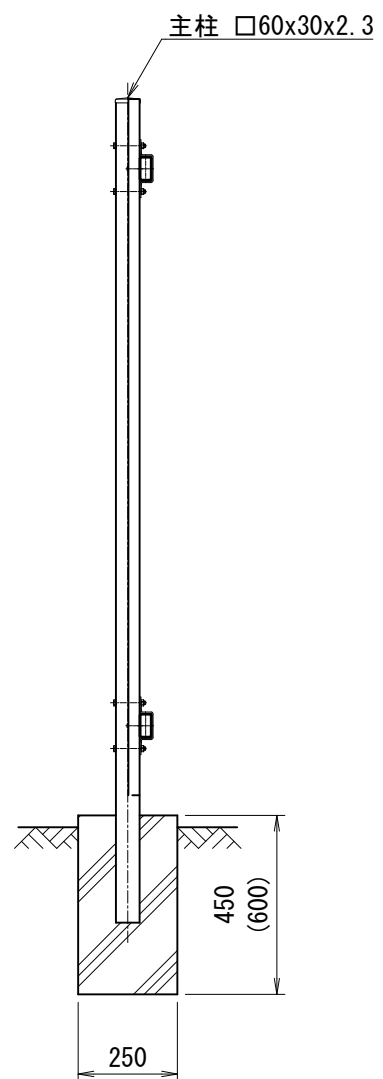


平面図
(S=1/20)

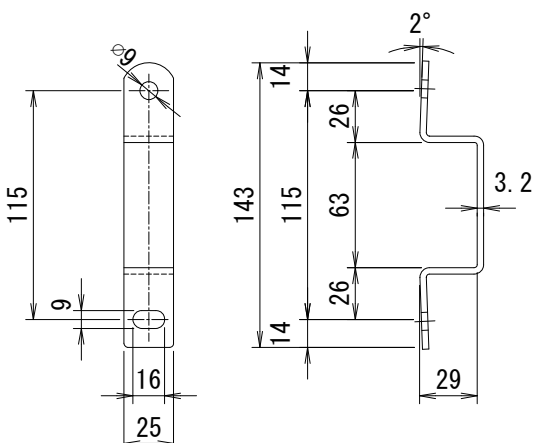
正面図
(S=1/20)

積雪型角パイプフェンス SP-AK型 H1800

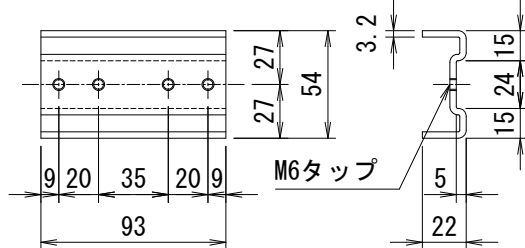


側面図
(S=1/20)

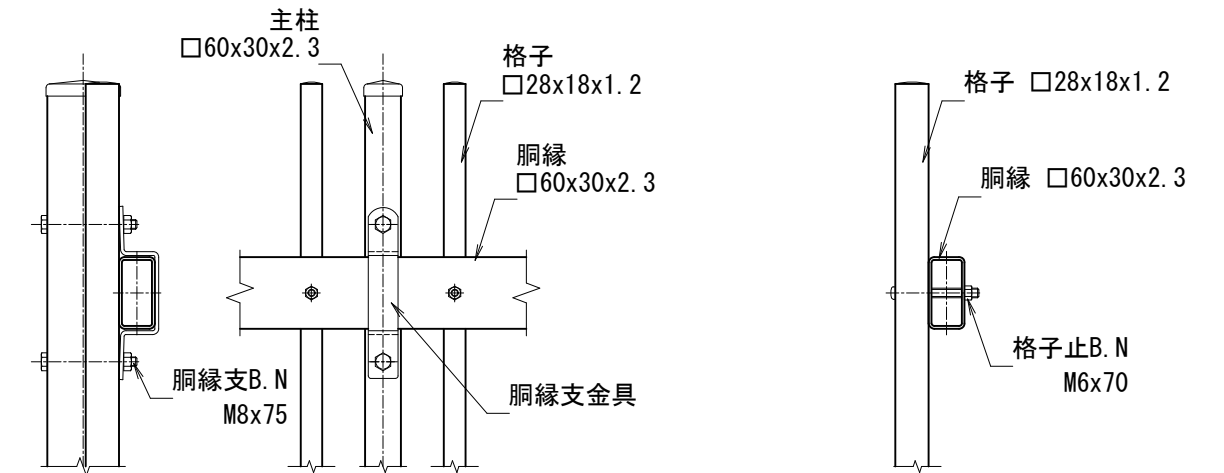
| | 参考基礎寸法 [mm] |
|-------|-------------|
| 積雪地 | 250x250x450 |
| 積雪寒冷地 | 250x250x600 |



胴縁支金具
(寸法記号143x25C)

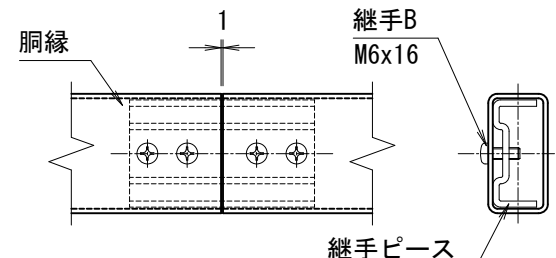


継手ピース
(寸法記号54x93)

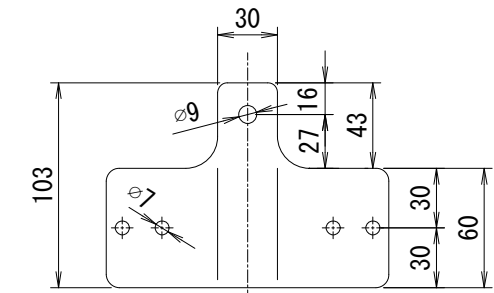


胴縁・格子取付詳細

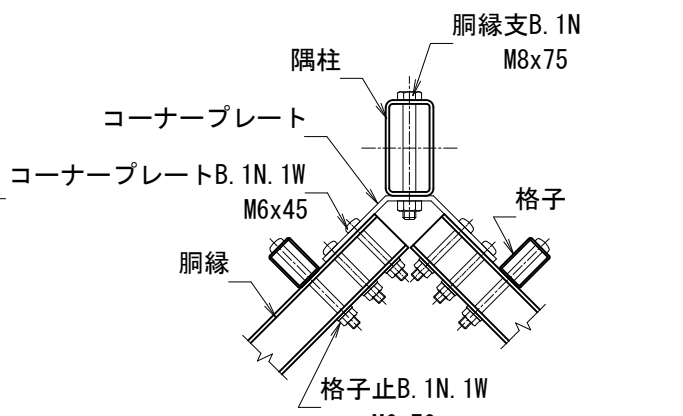
胴縁・格子取付詳細



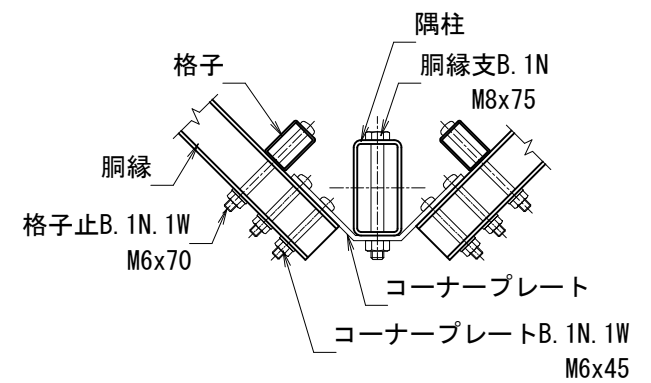
胴縁・継手ピース取付詳細



コーナープレート
(寸法記号30x60C)



隅柱取付詳細(出隅)



隅柱取付詳細(入隅)

＜免責事項＞
凍結の恐れがある場所への設置は、内部に溜まった雨水等の凍結融解により支柱の破損やコンクリート基礎の破損の恐れがありますので施工時、水仕舞いを行ってください。
施工による水仕舞い不備で起こる支柱・基礎の破損について当社は責任を負いかねます。

| 雪密度 [kN/m ³] | 積雪荷重 | 参考許容積雪深 (GLより) [m] |
|--------------------------|------|--------------------|
| 3.0 | 短期 | 2.7 |
| | 長期 | 2.4 |
| 3.5 | 短期 | 2.6 |
| | 長期 | 2.3 |

※上表は図示の基礎サイズの場合における参考値を示す。
※積雪荷重は沈降力とする。

(設計条件) 風荷重：昭和57年改正 建築基準法・同施行令に基づく風圧力に準拠。
(基礎条件) 長期許容地耐力98kN/m² の場合。

| | | | |
|----|--------------|-----|---------|
| 型式 | SP-AK型 H1800 | No. | spakh18 |
|----|--------------|-----|---------|

JFE 建材株式会社