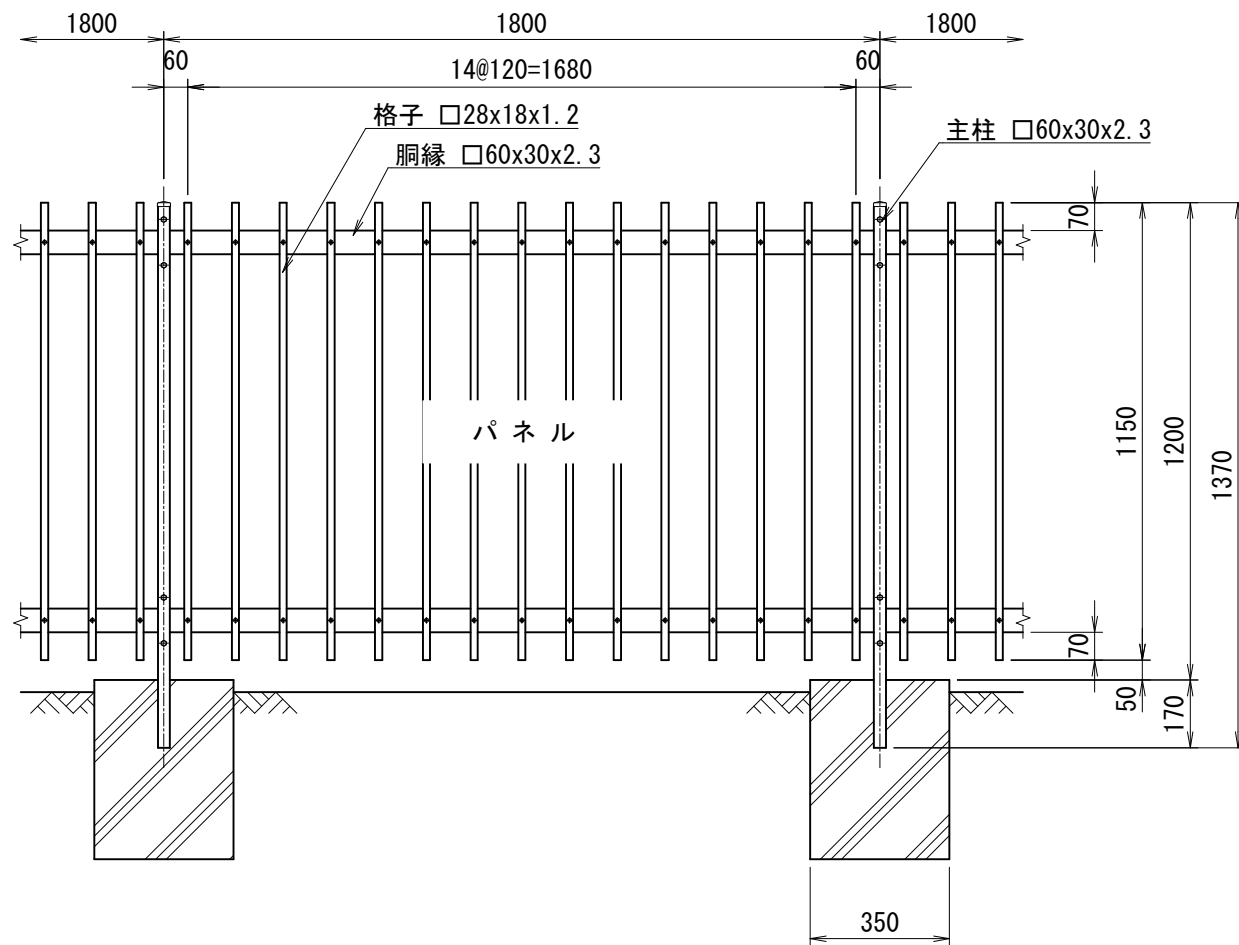
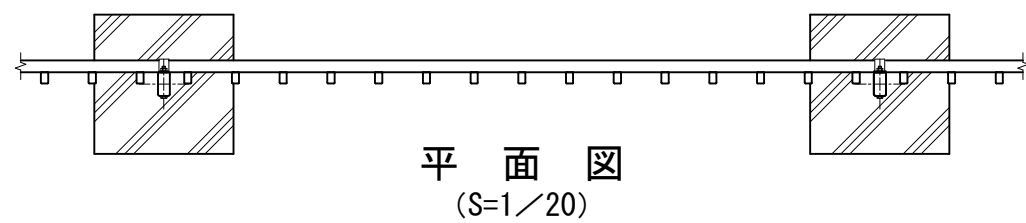
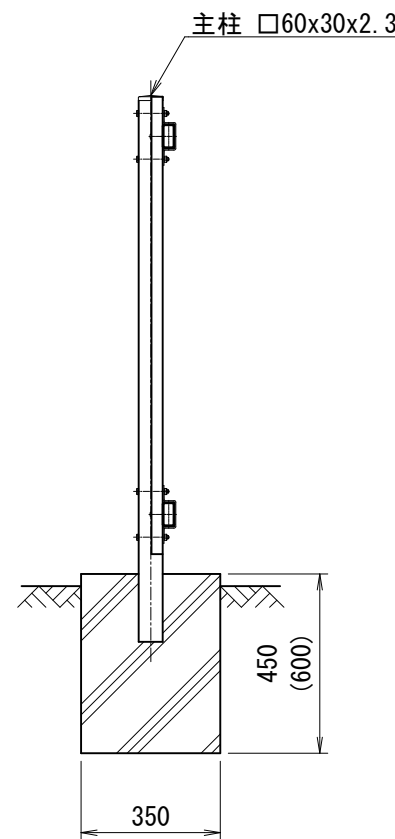


積雪型角パイプフェンス SP-AK型 H1200

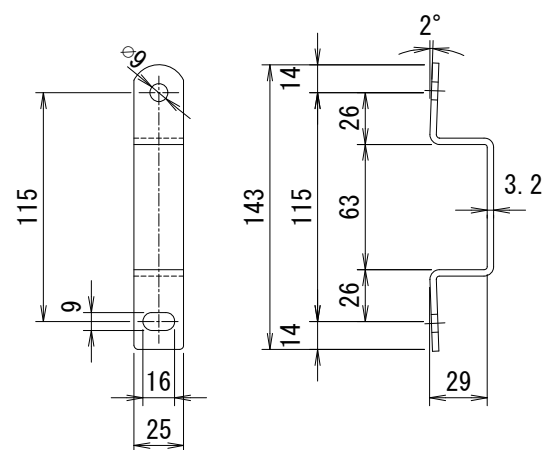


正面図
(S=1/20)

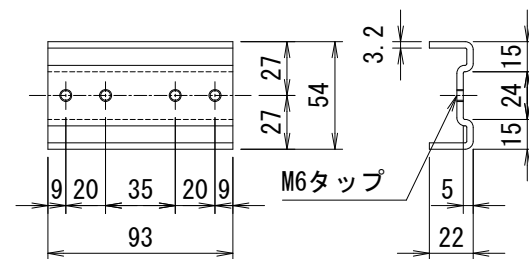


側面図
(S=1/20)

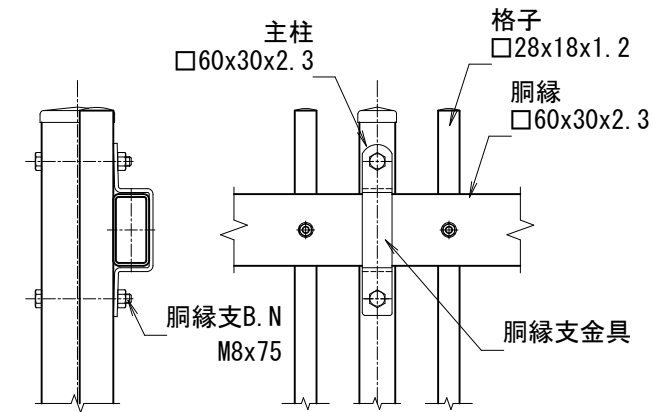
	参考基礎寸法 [mm]
積雪地	350x350x450
積雪寒冷地	350x350x600



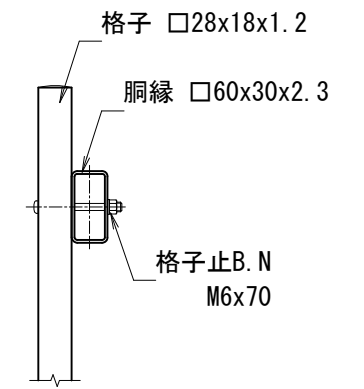
胴縁支金具
(寸法記号143x25C)



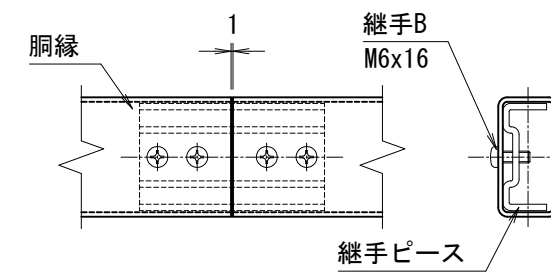
継手ピース
(寸法記号54x93)



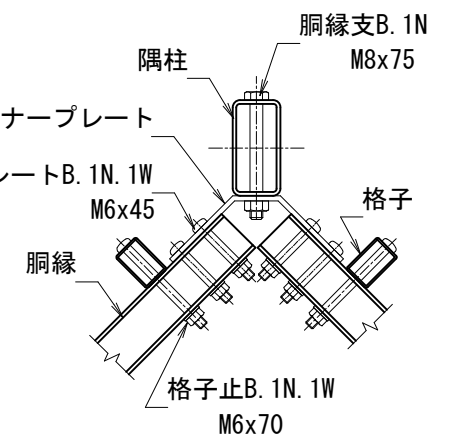
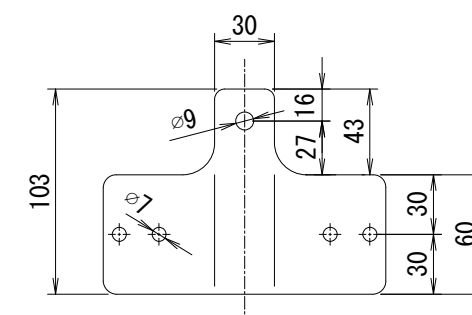
胴縁・格子取付詳細



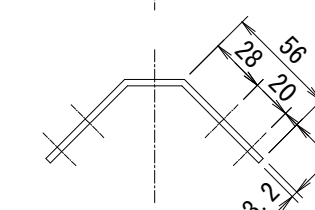
胴縁・格子取付詳細



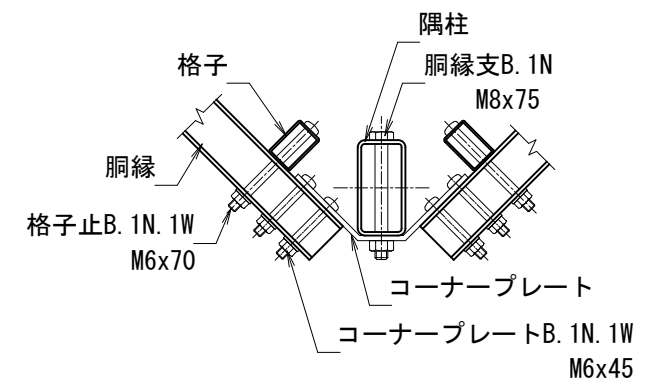
胴縁・継手ピース取付詳細



隅柱取付詳細(出隅)



隅柱取付詳細(入隅)



隅柱取付詳細(入隅)

<免責事項>
凍結の恐れがある場所への設置は、内部に溜まった雨水等の凍結融解により支柱の破損やコンクリート基礎の破損の恐れがありますので施工時、水仕舞いを行ってください。施工による水仕舞い不備で起こる支柱・基礎の破損について当社は責任を負いかねます。

雪密度 [kN/m ³]	積雪荷重	参考許容積雪深 (GLより) [m]
3.0	短期	2.9
	長期	2.5
3.5	短期	2.6
	長期	2.3

※上表は図示の基礎サイズの場合における参考値を示す。
※積雪荷重は沈降力とする。

(設計条件) 風荷重: 昭和57年改正 建築基準法・同施行令に基づく風圧力に準拠。
(基礎条件) 長期許容地耐力98kN/m² の場合。

型式	SP-AK型 H1200	No.	spakh12
----	--------------	-----	---------

JFE 建材株式会社