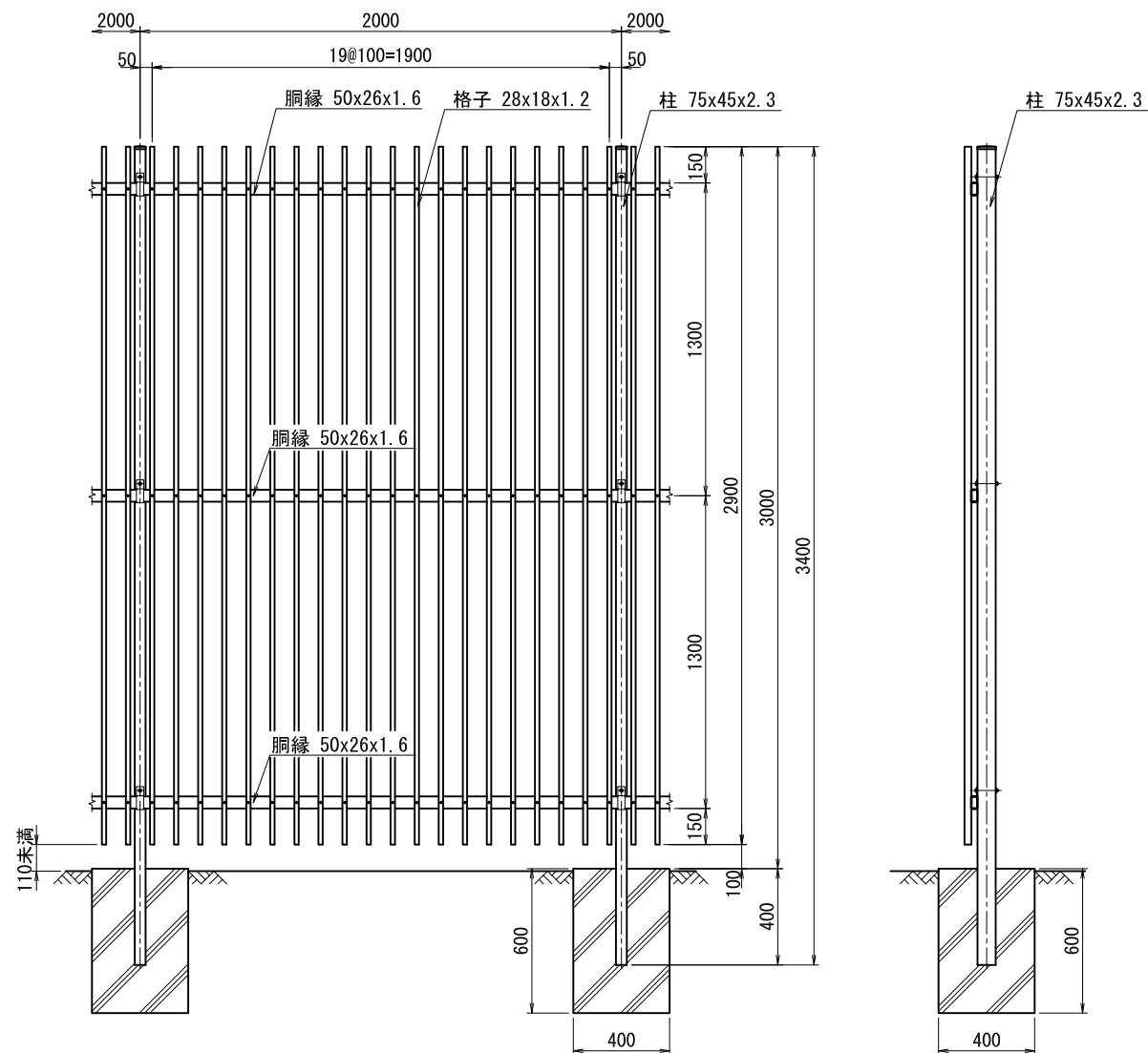
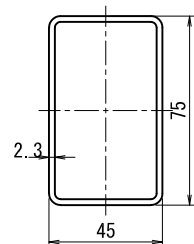


平面図
(S=1/30)

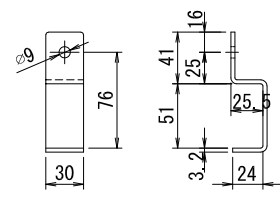


正面図
(S=1/30)

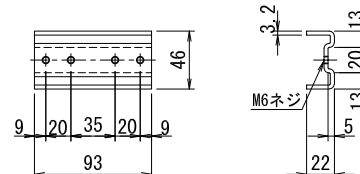
側面図
(S=1/30)



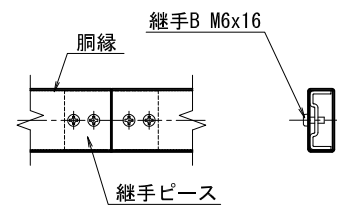
柱断面図
(S=1/2)



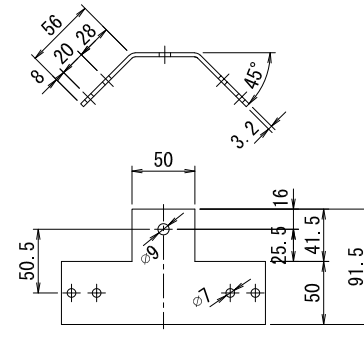
胴縁支金具



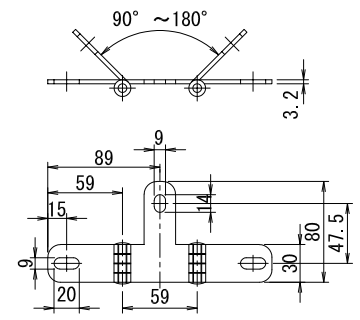
継手ベース



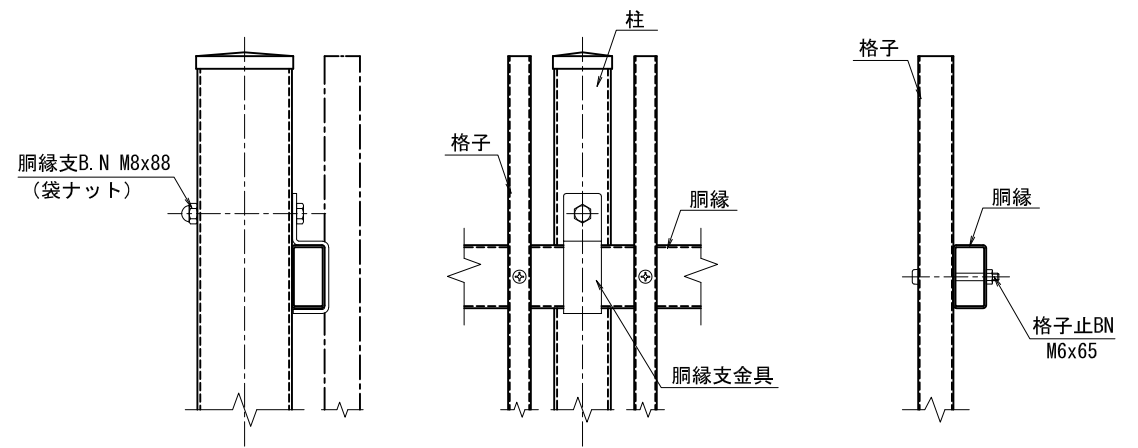
胴縁・継手取付詳細



コーナープレート
(隅柱部品)

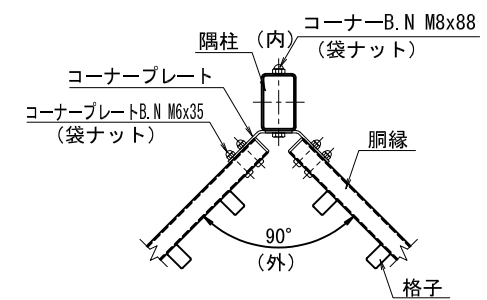


傾斜コーナー自在金具
(自在隅柱部品)

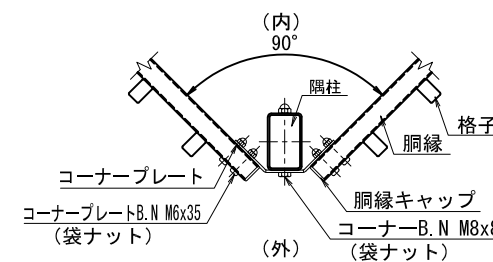


柱・胴縁取付詳細

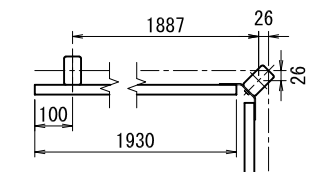
格子取付詳細



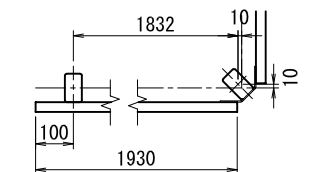
隅柱取付詳細 (入隅)



隅柱取付詳細 (出隅)



入隅部建柱位置



出隅部建柱位置

- ※隅部のパネル取付け
- ・コーナープレートの場合：現場でパネルを70mm切断、孔加工をし設置する。
 - ・傾斜コーナー自在金具の場合：現場で孔加工をし設置する。

(注意) パネルは、現地組立となります。
 (設計条件) 風荷重：昭和57年改正 建築基準法・同施行令に基づく風圧力に準拠。
 (基礎条件) 長期許容地耐力98kN/m²の場合。

<免責事項>
 凍結の恐れがある場所への設置は、内部に溜まった雨水等の凍結融解により支柱の破損やコンクリート基礎の破損の恐れがありますので施工時、水仕舞いを行ってください。
 施工による水仕舞い不備で起こる支柱・基礎の破損について当社は責任を負いかねます。

型式	SP-A型 H3000 No.	Spah30
JFE 建材株式会社		