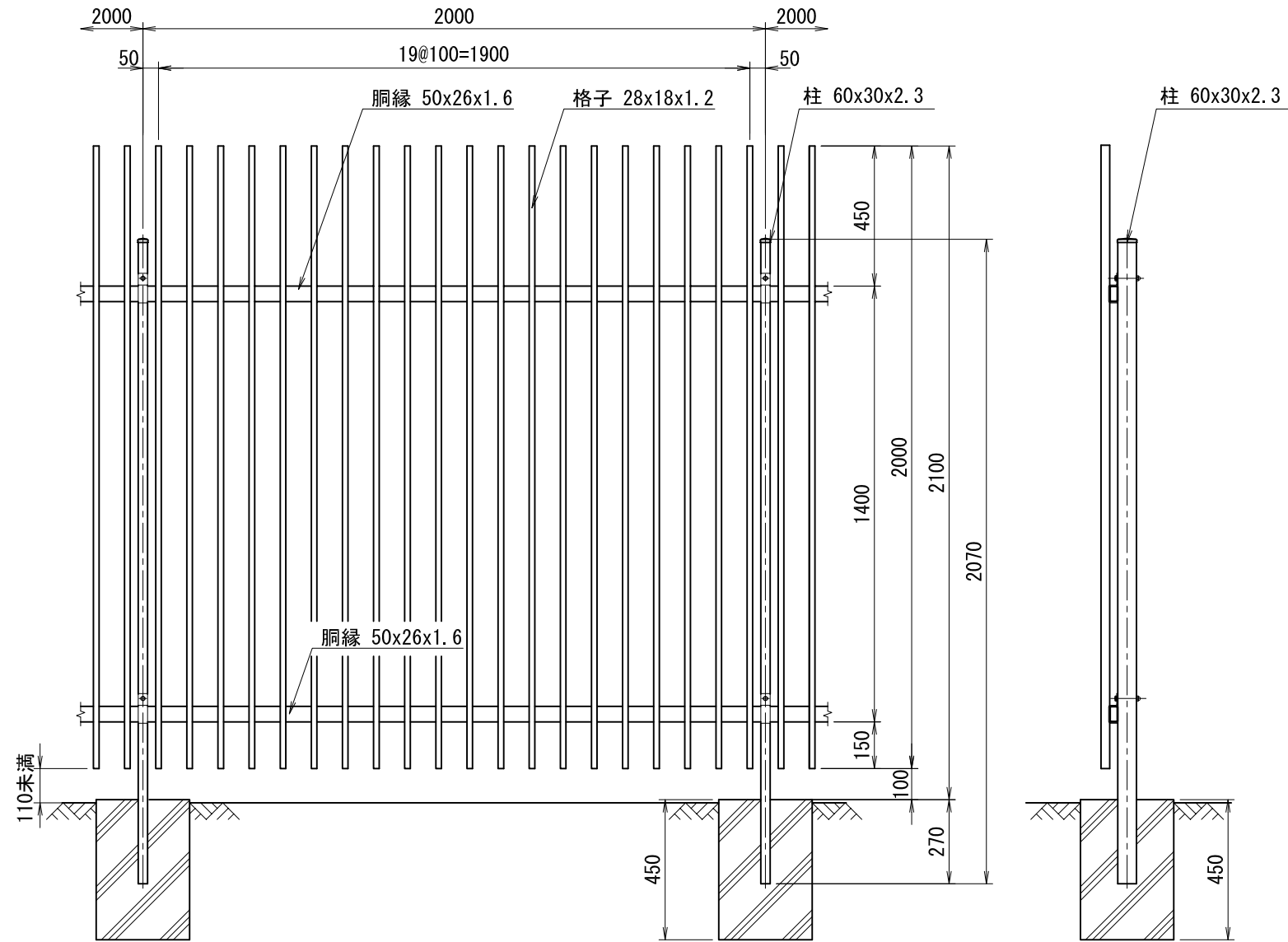


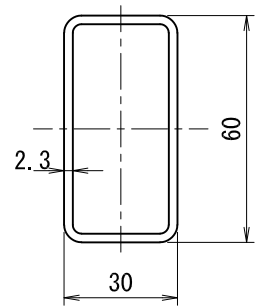
平面図

(S=1/20)



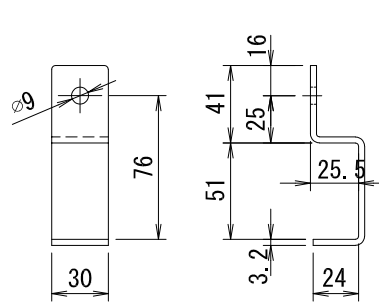
正面図

(S=1/20)

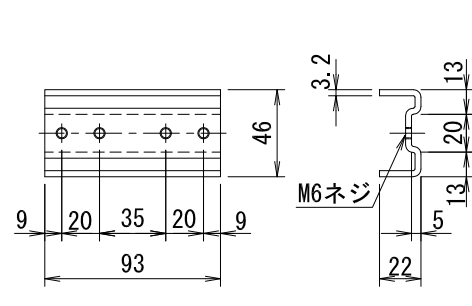


柱断面図

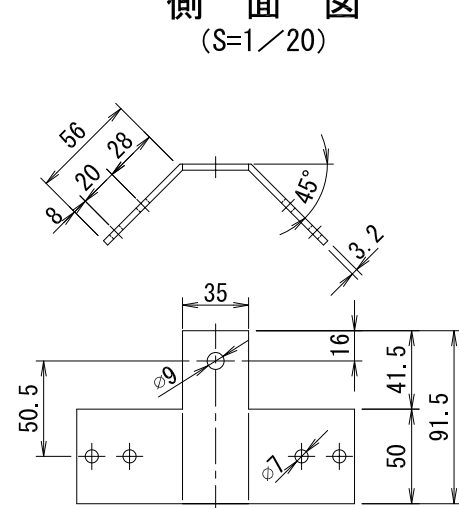
(S=1/2)



胴縁支金具

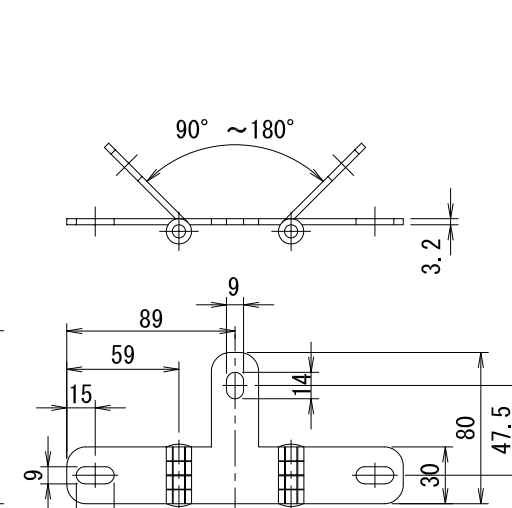


継手ピース



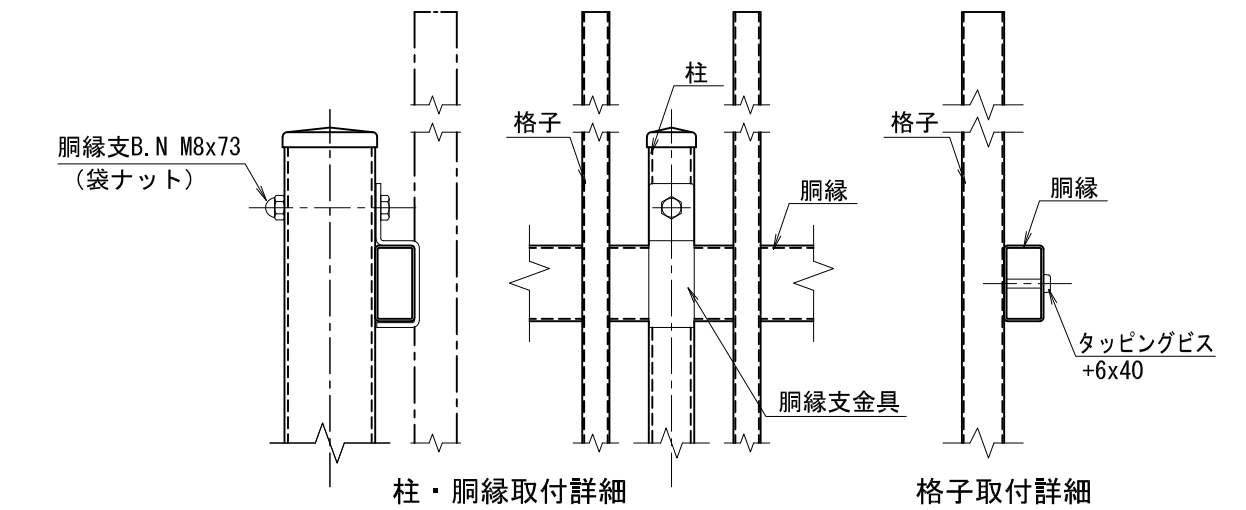
コーナープレート

(隅柱部品)



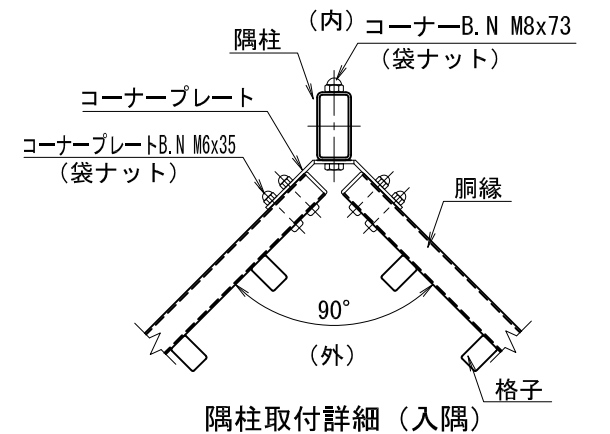
傾斜コーナー自在金具

(自在隅柱部品)

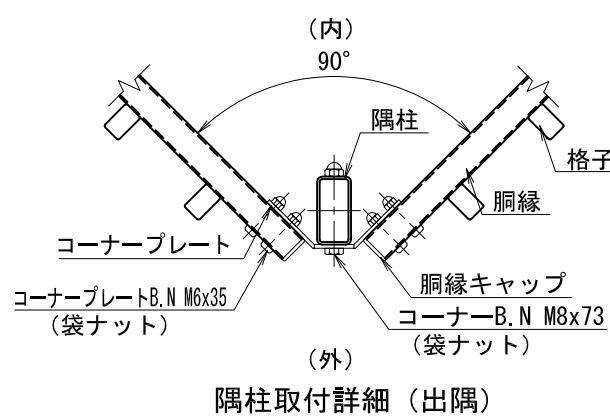


柱・胴縁取付詳細

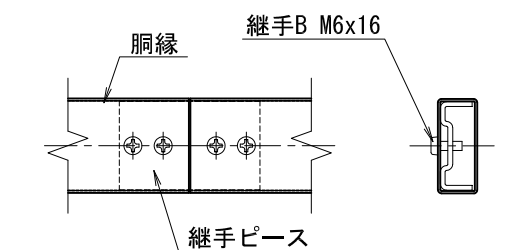
格子取付詳細



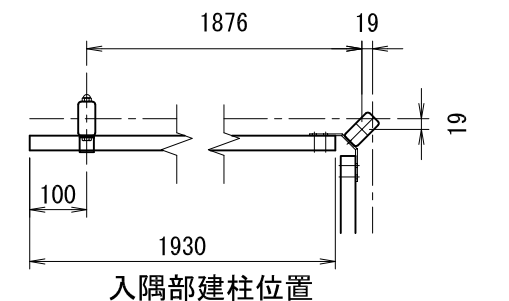
隅柱取付詳細 (入隅)



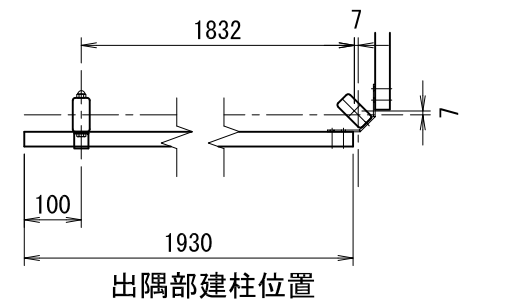
隅柱取付詳細 (出隅)



胴縁・継手取付詳細



入隅部建柱位置



出隅部建柱位置

- ※隅部のパネル取付け
- ・コーナープレートの場合：現場でパネルを70mm切断、孔加工をし
 - ・傾斜コーナー自在金具の場合：現場で孔加工をし設置する。

<免責事項>
 凍結の恐れがある場所への設置は、内部に溜まった雨水等の凍結融解により支柱の破損やコンクリート基礎の破損の恐れがありますので施工時、水仕舞いを行ってください。
 施工による水仕舞い不備で起こる支柱・基礎の破損について当社は責任を負いかねます。

型式	SP-A型 H2100	No.	Spah21
JFE 建材株式会社			