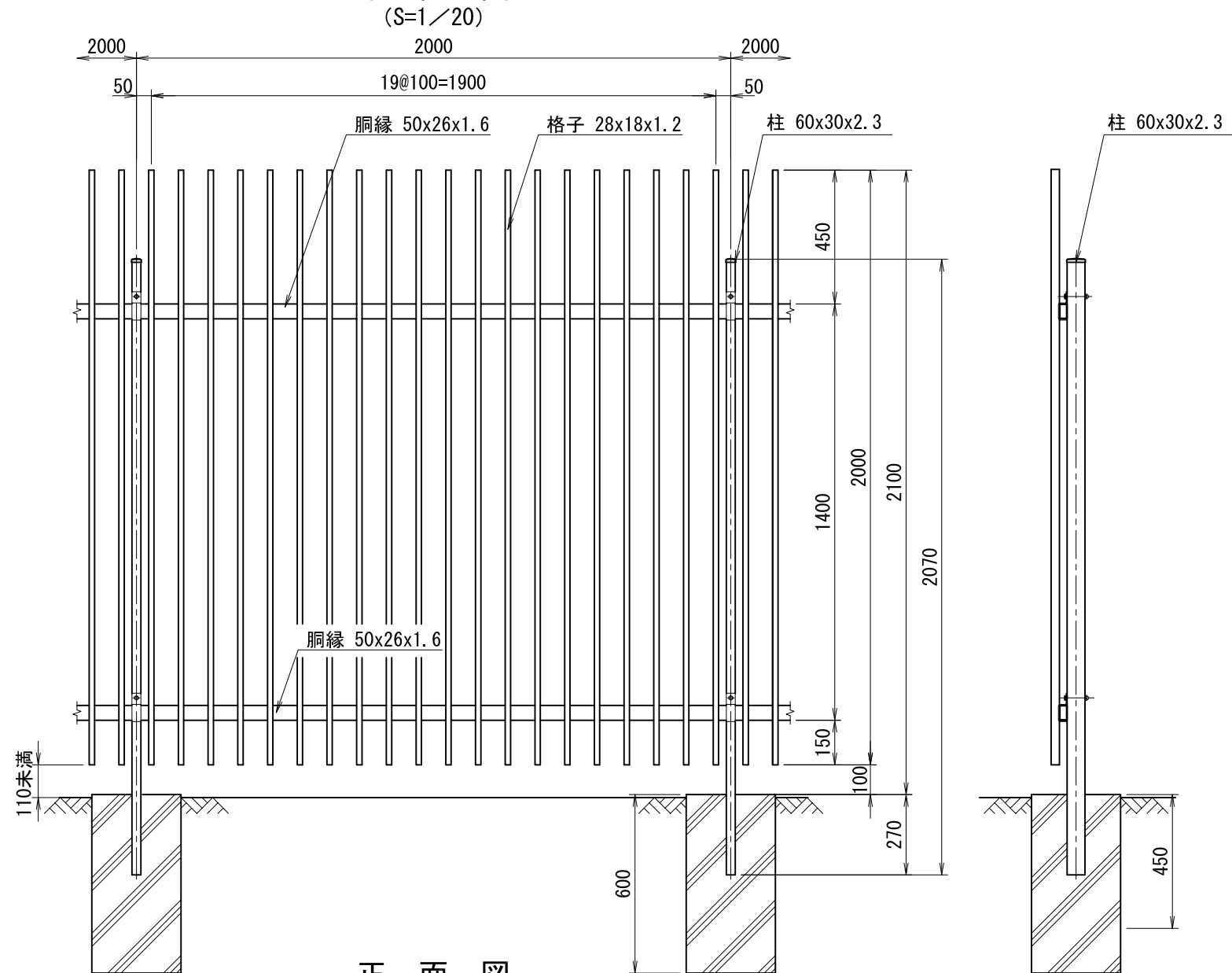
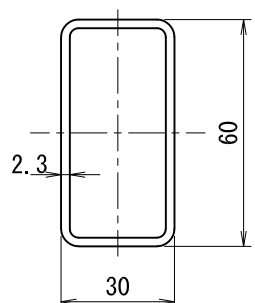


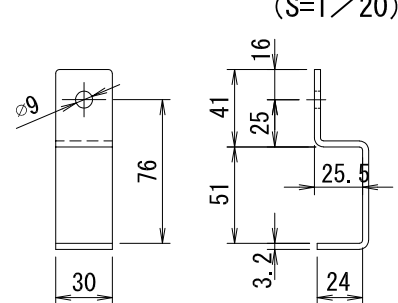
平面図 (S=1/20)



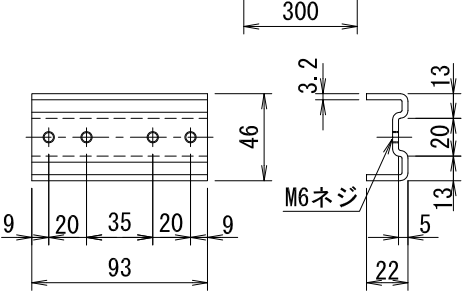
正面図 (S=1/20)



柱断面図 (S=1/2)



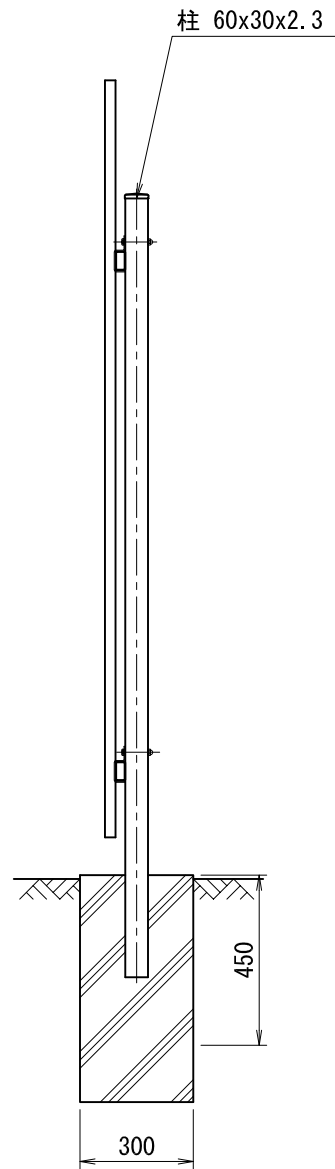
胴縁支金具



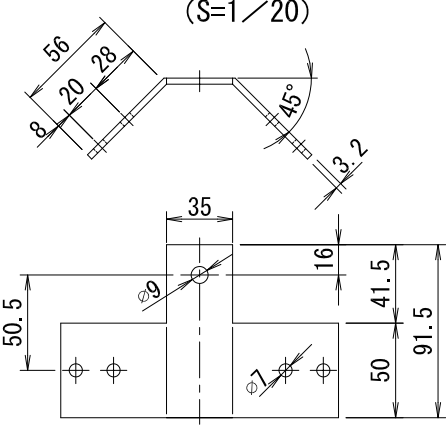
継手ピース

(設計条件) 風荷重：昭和57年改正 建築基準法・同施行令に基づく風圧力に準拠。
 (基礎条件) 長期許容地耐力98kN/m²の場合。

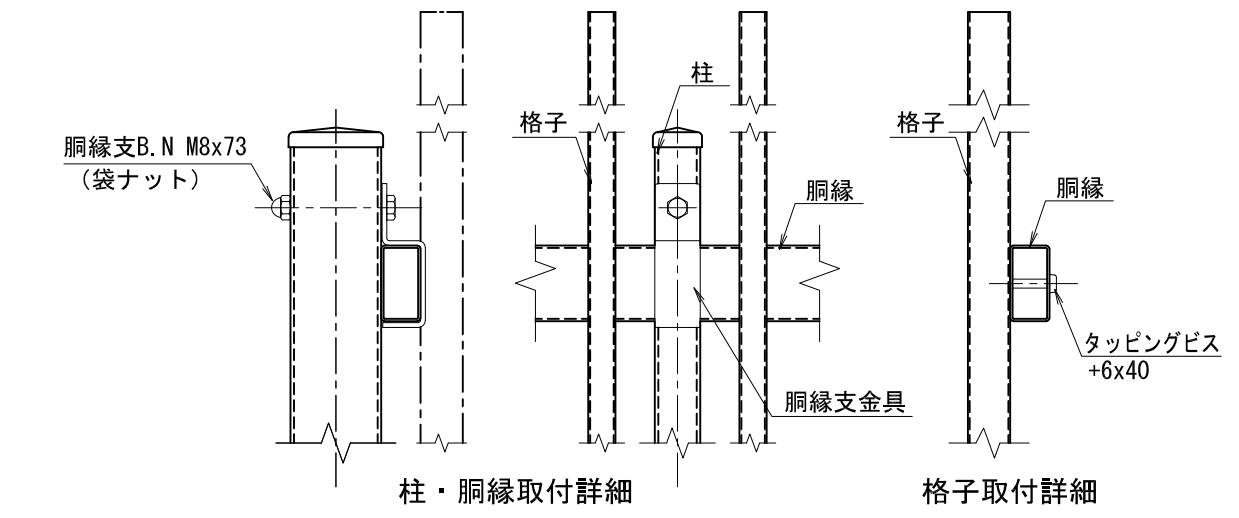
<免責事項>
 凍結の恐れがある場所への設置は、内部に溜まった雨水等の凍結融解により支柱の破損やコンクリート基礎の破損の恐れがありますので施工時、水仕事を行ってください。
 施工による水仕事不備で起こる支柱・基礎の破損について当社は責任を負いかねます。



側面図 (S=1/20)

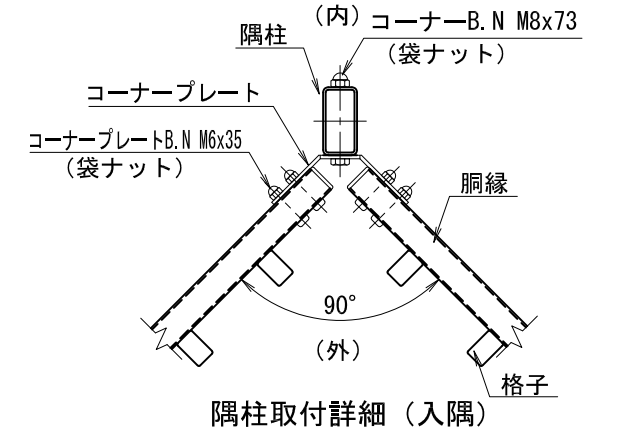


コーナープレート (隅柱部品)

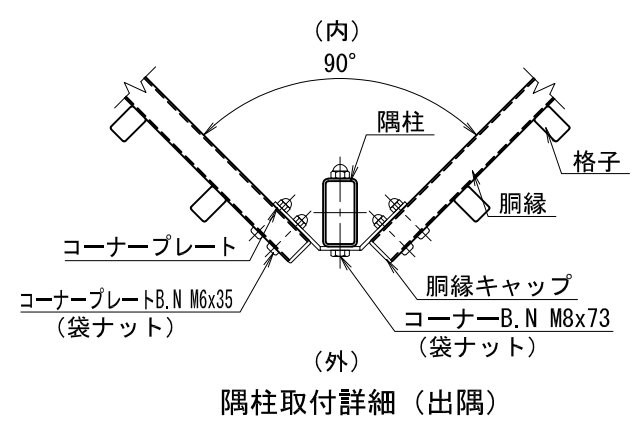


柱・胴縁取付詳細

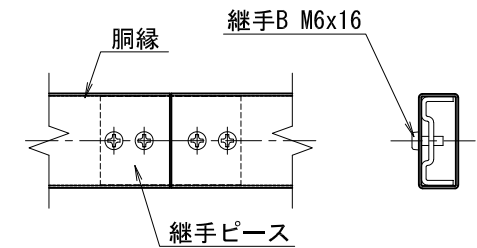
格子取付詳細



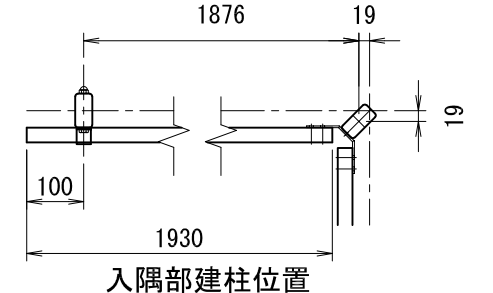
隅柱取付詳細 (入隅)



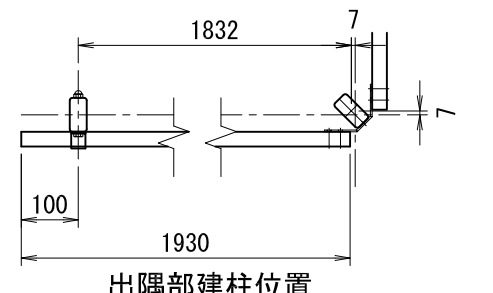
隅柱取付詳細 (出隅)



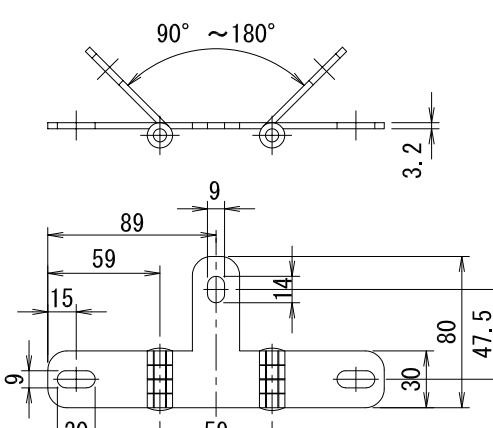
胴縁・継手取付詳細



入隅部建柱位置



出隅部建柱位置



傾斜コーナー自在金具 (自在隅柱部品)

※隅部のパネル取付け
 ・コーナープレートの場合：現場でパネルを70mm切断、孔加工をし設置する。
 ・傾斜コーナー自在金具の場合：現場で孔加工をし設置する。

型式	SP-A型 H2100	No.	Spah21-h
JFE 建材株式会社			