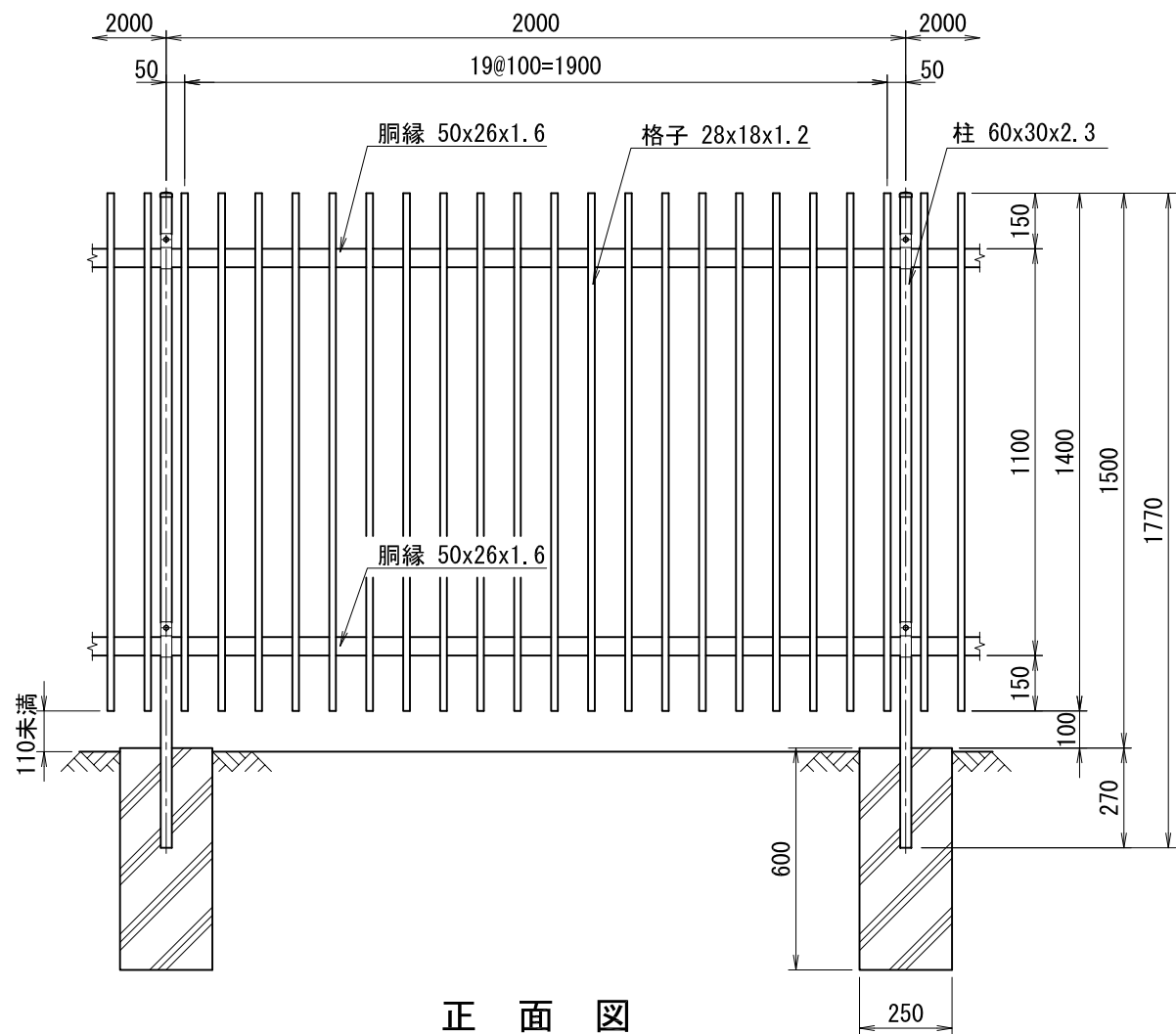
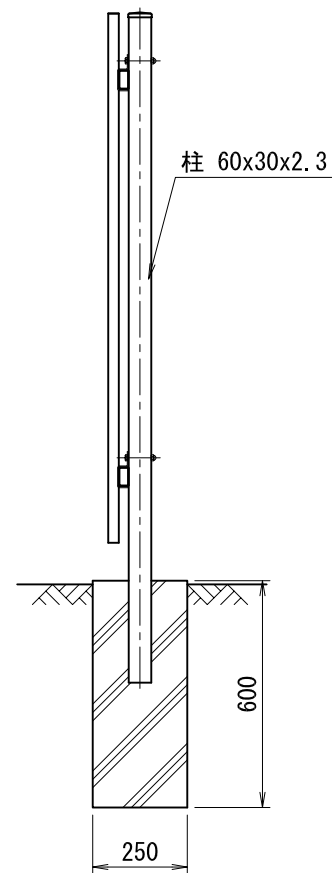


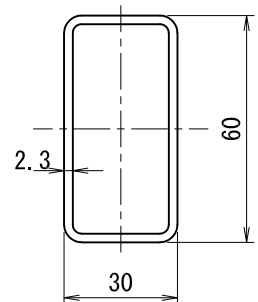
平面図  
(S=1/20)



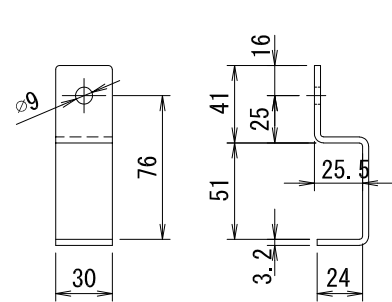
正面図  
(S=1/20)



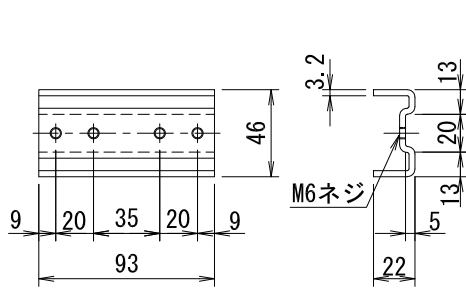
側面図  
(S=1/20)



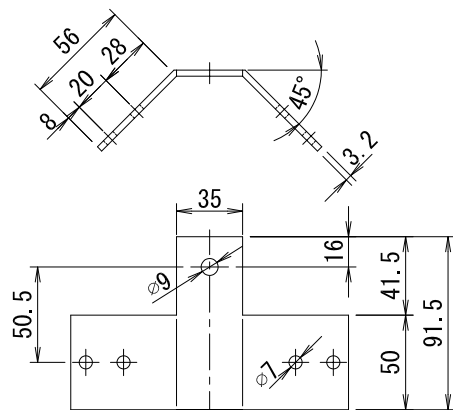
柱断面図  
(S=1/2)



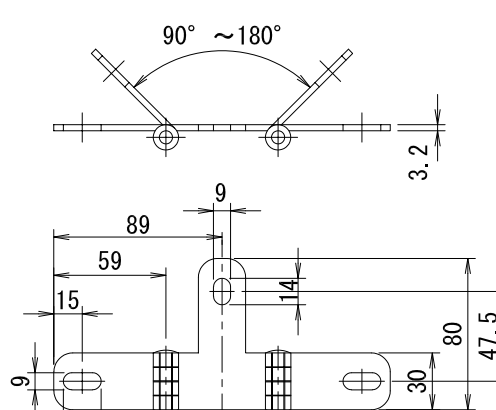
胴縁支金具



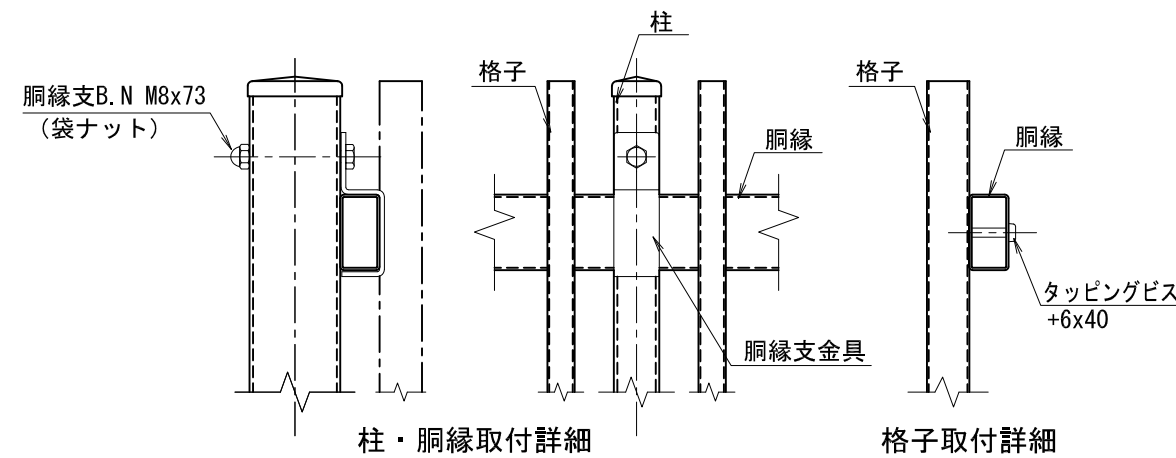
継手ピース



コーナープレート  
(隅柱部品)

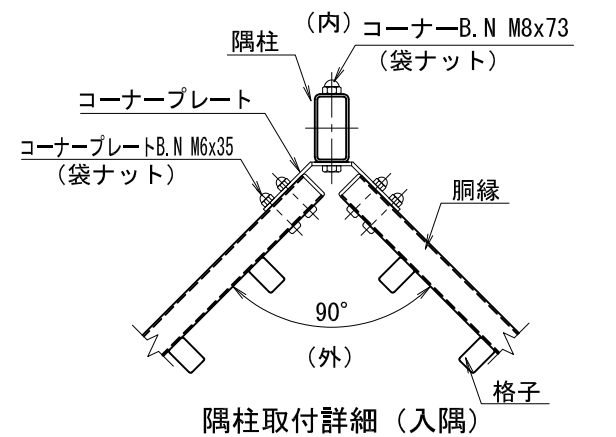


傾斜コーナー自在金具  
(自在隅柱部品)

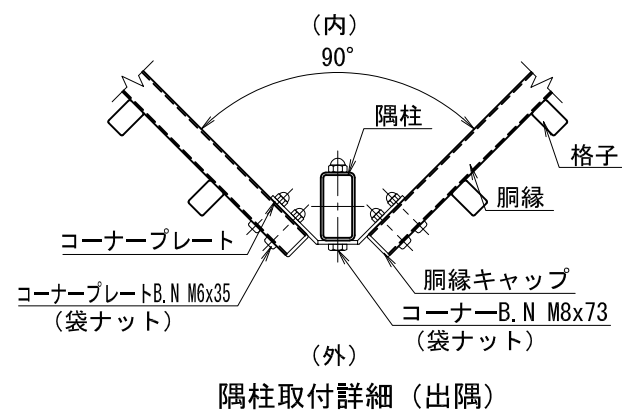


柱・胴縁取付詳細

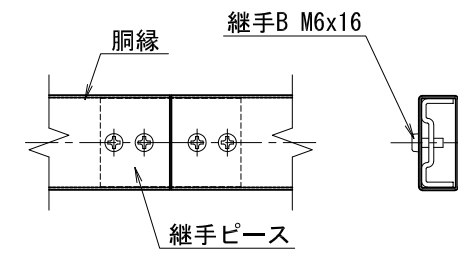
格子取付詳細



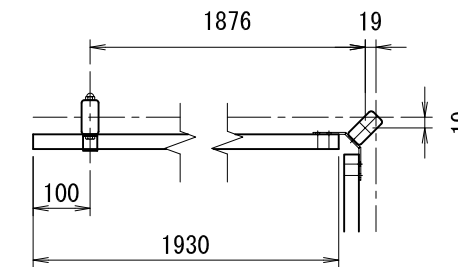
隅柱取付詳細 (入隅)



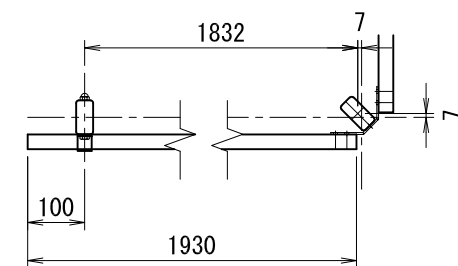
隅柱取付詳細 (出隅)



胴縁・継手取付詳細



入隅部建柱位置



出隅部建柱位置

- ※隅部のパネル取付け
- ・コーナープレートの場合：現場でパネルを70mm切断、孔加工をし設置する。
  - ・傾斜コーナー自在金具の場合：現場で孔加工をし設置する。

<免責事項>  
凍結の恐れがある場所への設置は、内部に溜まった雨水等の凍結融解により支柱の破損やコンクリート基礎の破損の恐れがありますので施工時、水仕舞いを行ってください。  
施工による水仕舞い不備で起こる支柱・基礎の破損について当社は責任を負いかねます。

型式	SP-A型 H1500	No.	Spah15-h
JFE 建材株式会社			