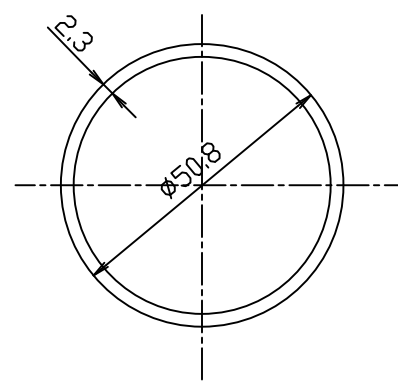
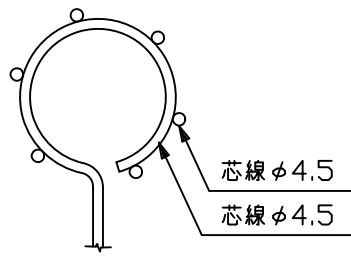


正面図  
(S=1/10)

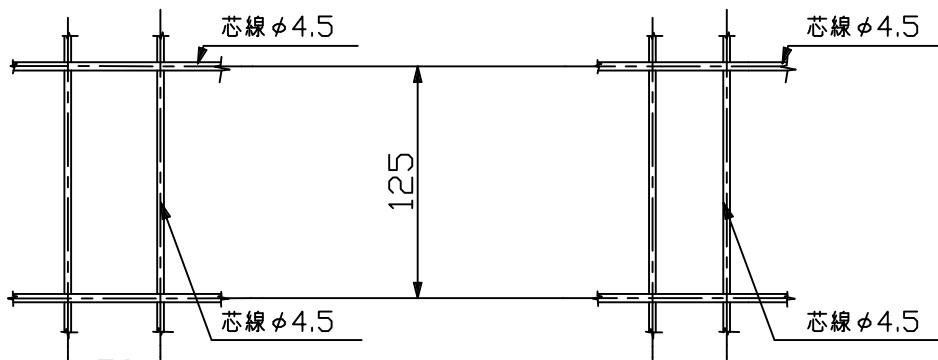
側面図  
(S=1/10)



柱断面図  
(S=1/1)



パネル断面図  
(S=1/2)



パネル詳細図

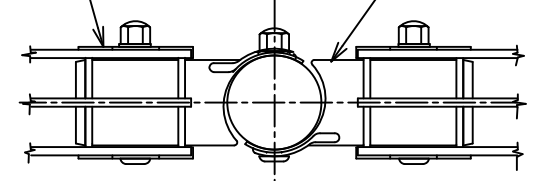
パネル詳細図

材料表

| 番号 | 品名      | 規格寸法        | 材質      | 表面処理                |
|----|---------|-------------|---------|---------------------|
| 1  | 主柱      | φ50.8×2.3   | STK400  | 亜鉛めっきZ27+ポリエステル粉体塗装 |
| 2  | メッシュパネル | 芯線φ4.5×φ4.5 | SWMGH-3 | 3種亜鉛めっき+ポリエステル粉体塗装  |
| 3  | 柱継手     | t=1.6       | SGHC    | 亜鉛めっきZ27+ポリエステル粉体塗装 |
| 4  | 柱バンド    | t=2.0       | SGHC    | 亜鉛めっきZ27+ポリエステル粉体塗装 |

パネル金具 P22×62C

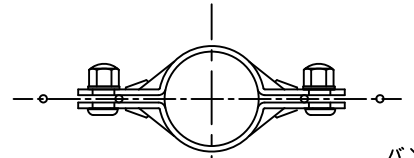
柱継手 P50×113C



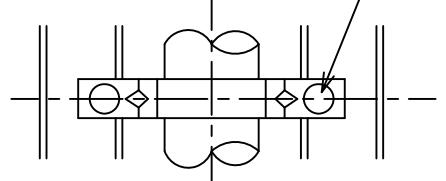
パネル金具B.N P22×62C×E8×75C

継手B.N E8×70C

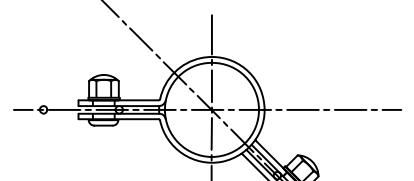
柱継手取付詳細



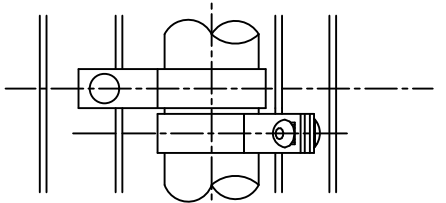
バンドB.N E8×24C



中間柱バンド取付詳細



隅柱取合詳細図



<免責事項>  
凍結の恐れがある場所への設置は、内部に溜まった雨水等の凍結融解により支柱の破損やコンクリート基礎の破損の恐れがありますので施工時、水仕舞いを行ってください。施工による水仕舞い不備で起こる支柱・基礎の破損について当社は責任を負いかねます。

|                   |             |
|-------------------|-------------|
| 基礎寸法G1×G2×G3 (mm) |             |
| 50目               |             |
| 積雪地               | 積雪寒冷地       |
| 250x250x450       | 250x250x600 |

(設計条件) 風荷重: 昭和57年改正 建築基準法・同施行令に基づく風圧力に準拠。  
(基礎条件) 長期許容地耐力98kN/m<sup>2</sup>の場合。

|    |                 |     |           |
|----|-----------------|-----|-----------|
| 型式 | 積雪NER-ST型 H2000 | No. | Snersth20 |
|----|-----------------|-----|-----------|

JFE 建材株式会社