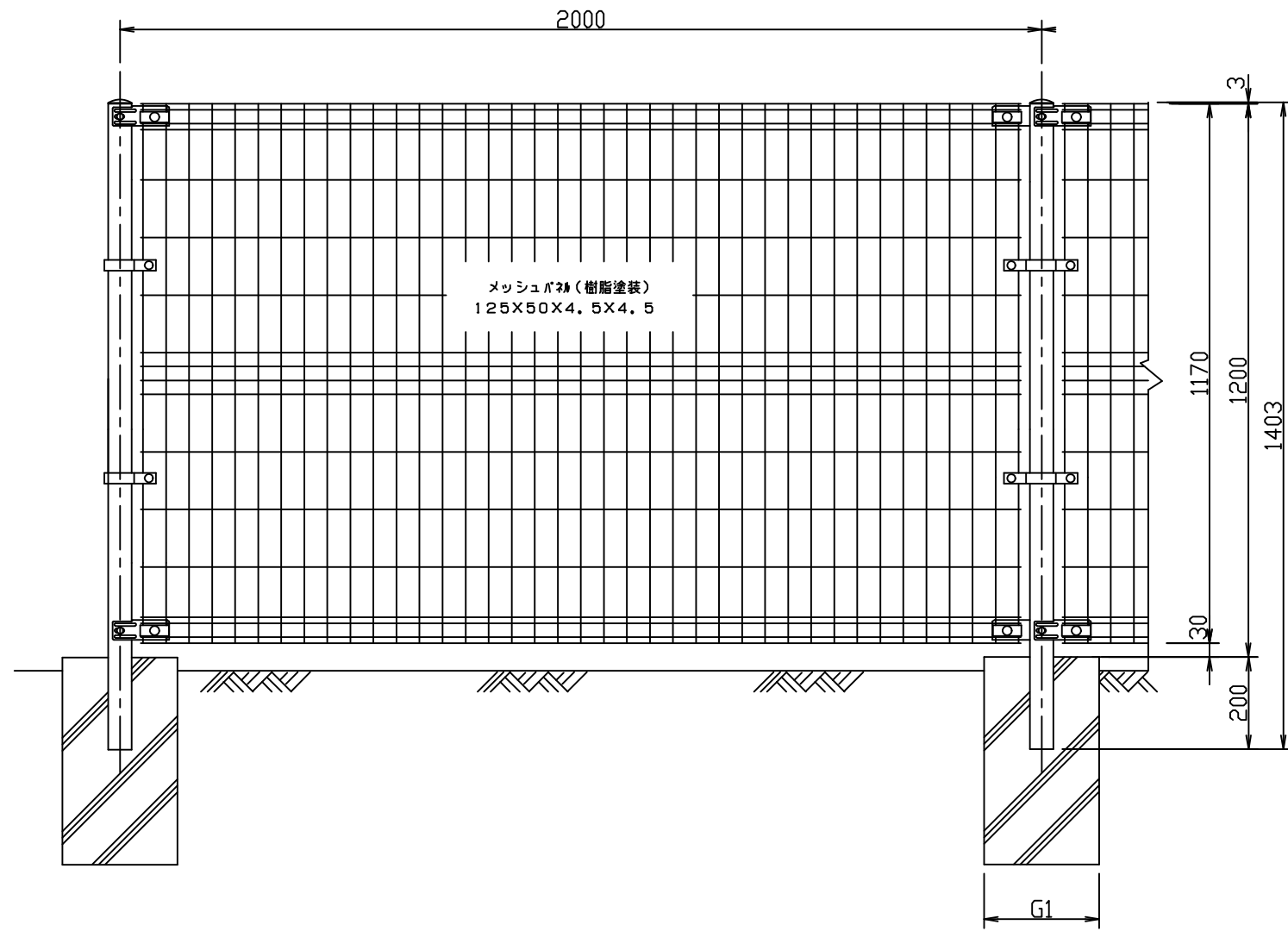
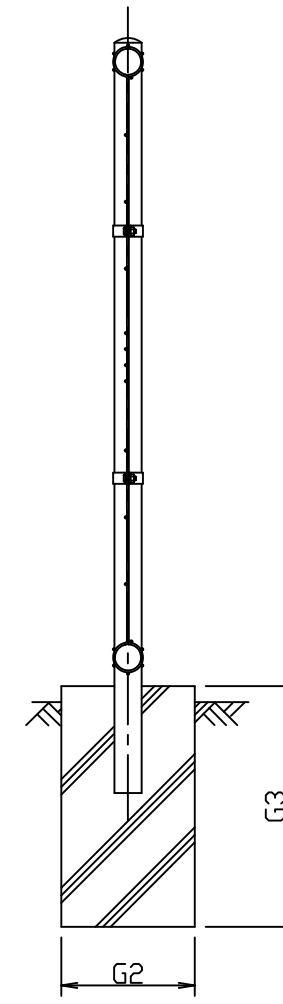


材料表

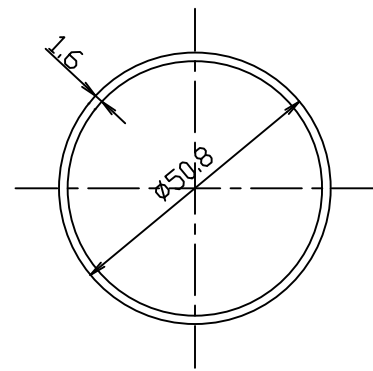
番号	品名	規格寸法	材質	表面処理
1	主柱	φ50.8×1.6	STK400	亜鉛めっきZ27+ポリエステル粉体塗装
2	メッシュパネル	芯線φ4.5×φ4.5	SWG3H-3	3種亜鉛めっき+ポリエステル粉体塗装
3	柱継手	t=1.6	SGHC	亜鉛めっきZ27+ポリエステル粉体塗装
4	柱バンド	t=2.0	SGHC	亜鉛めっきZ27+ポリエステル粉体塗装



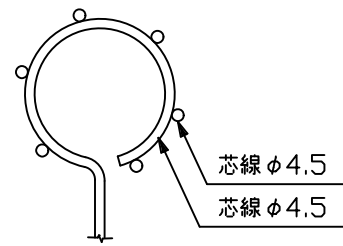
正面図  
(S=1/10)



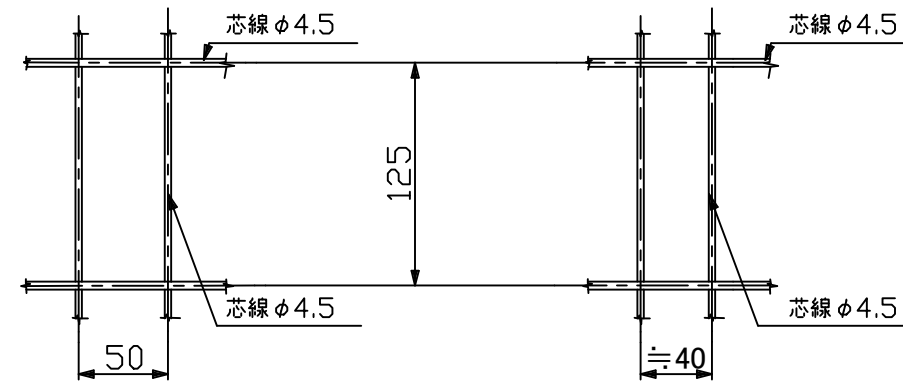
側面図  
(S=1/10)



柱断面図  
(S=1/1)

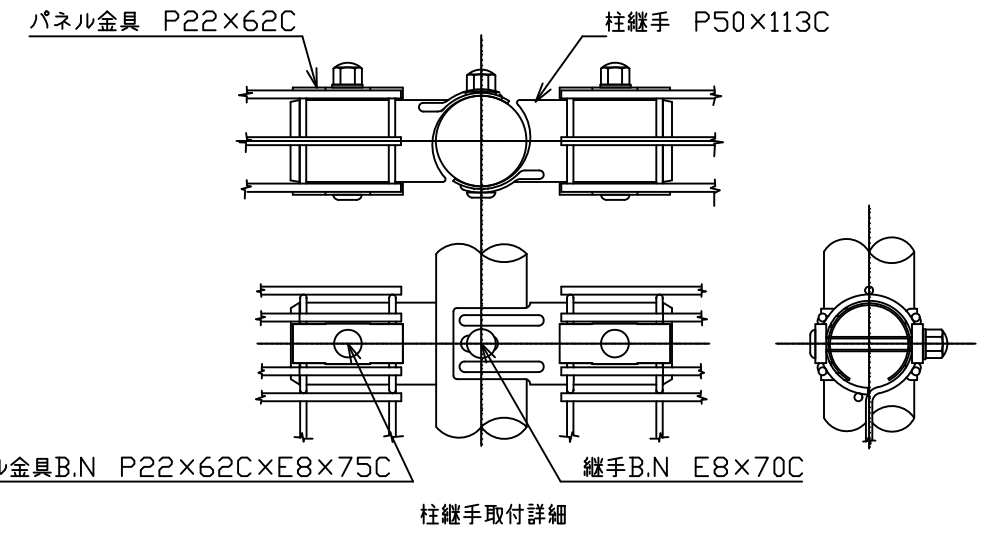


パネル断面図  
(S=1/2)



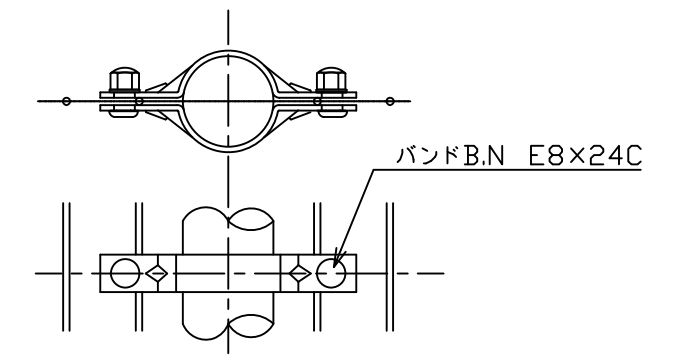
パネル詳細図

パネル詳細図



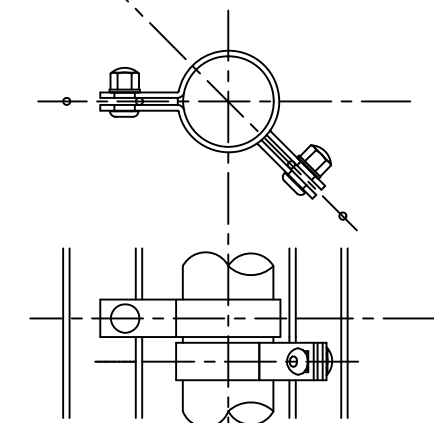
パネル金具B.N P22×62C×E8×75C

柱継手取付詳細



バンドB.N E8×24C

中間柱バンド取付詳細



隅柱取合詳細図

<免責事項>  
凍結の恐れがある場所への設置は、内部に溜まった雨水等の凍結融解により支柱の破損やコンクリート基礎の破損の恐れがありますので施工時、水仕舞いを行ってください。  
施工による水仕舞い不備で起こる支柱・基礎の破損について当社は責任を負いかねます。

基礎寸法G1×G2×G3 (mm)	
50目	
積雪地	積雪寒冷地
250×250×450	250×250×600

(設計条件) 風荷重: 昭和57年改正 建築基準法・同施行令に基づく風圧力に準拠。  
(基礎条件) 長期許容地耐力98kN/m<sup>2</sup>の場合。

型式 積雪NER-ST型 H1200 No. Snersth12

JFE 建材株式会社