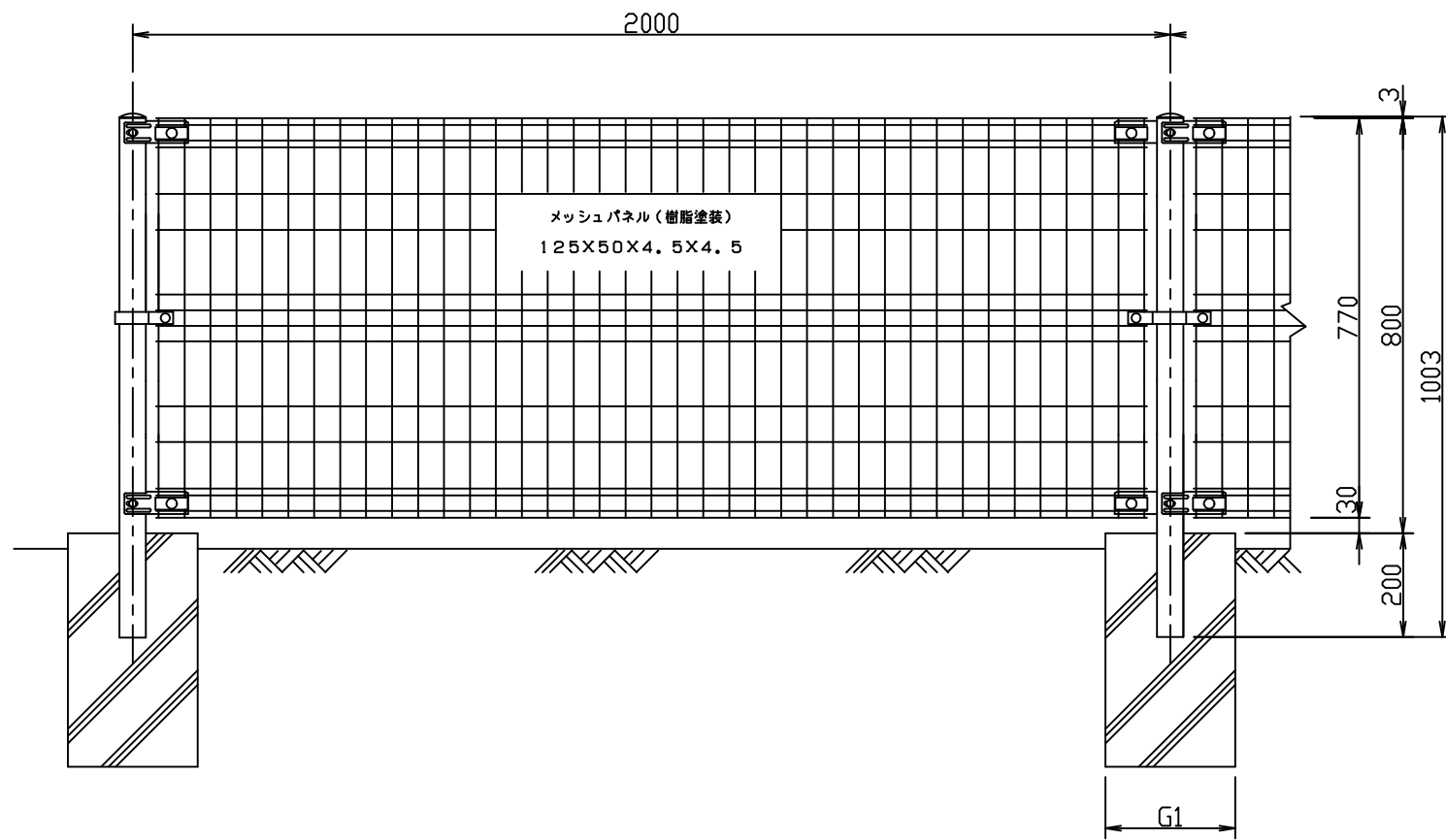
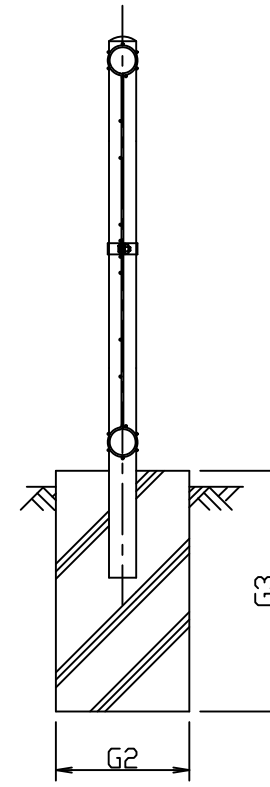


材料表

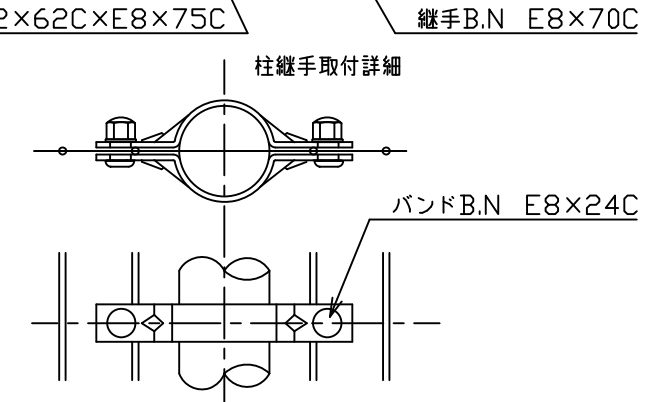
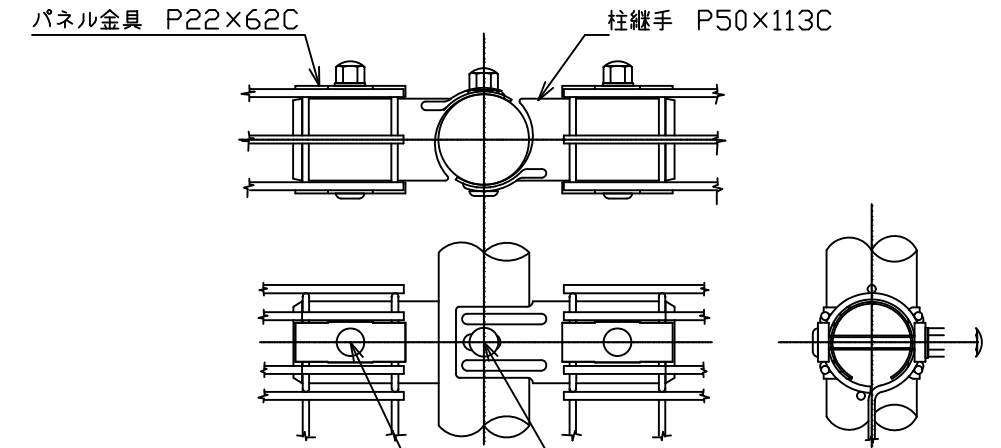
番号	品名	規格寸法	材質	表面処理
1	主柱	φ50.8×1.6	STK400	亜鉛めっきZ27+ポリエステル粉体塗装
2	メッシュパネル	芯線φ4.5×φ4.5	SWMGH-3	3種亜鉛めっき+ポリエステル粉体塗装
3	柱継手	t=1.6	SGHC	亜鉛めっきZ27+ポリエステル粉体塗装
4	柱バンド	t=2.0	SGHC	亜鉛めっきZ27+ポリエステル粉体塗装



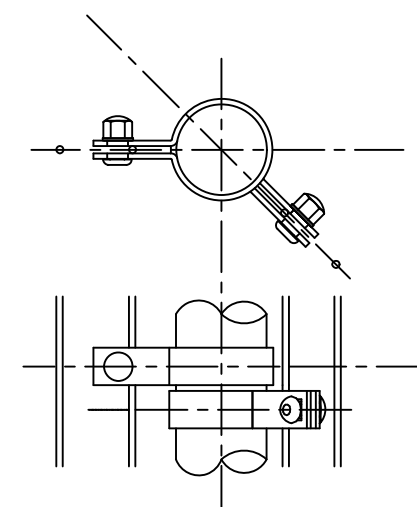
正面図
(S=1/10)



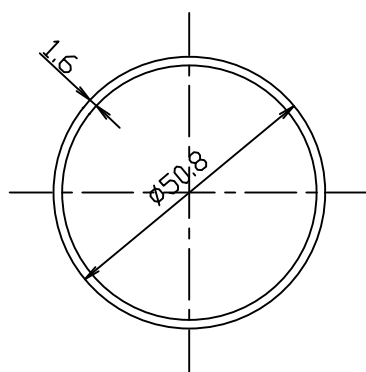
側面図
(S=1/10)



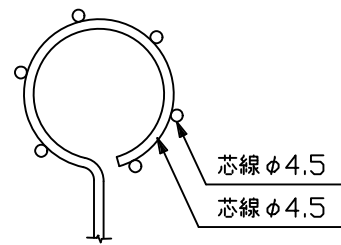
中間柱バンド取付詳細



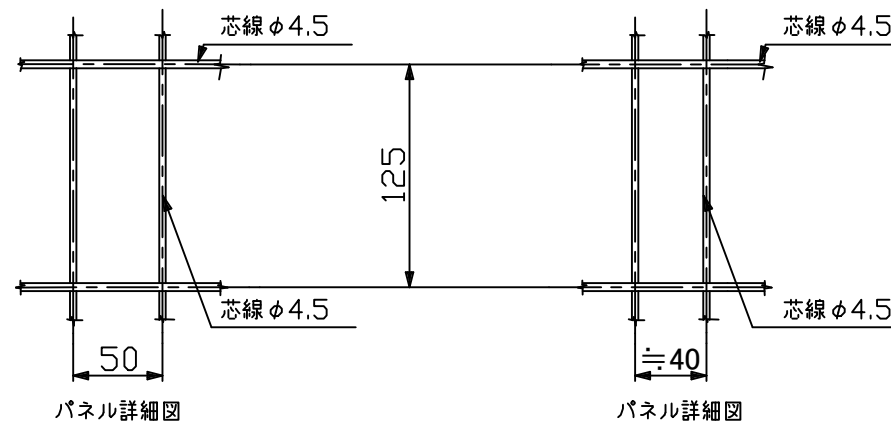
隅柱取合詳細図



柱断面図
(S=1/1)



パネル断面図
(S=1/2)



パネル詳細図

パネル詳細図

<免責事項>
凍結の恐れがある場所への設置は、内部に溜まった雨水等の凍結融解により支柱の破損やコンクリート基礎の破損の恐れがありますので施工時、水仕事を行ってください。
施工による水仕事不備で起こる支柱・基礎の破損について当社は責任を負いかねます。

基礎寸法G1xG2xG3 (mm)	
50目	
積雪地	積雪寒冷地
250x250x450	250x250x600

(設計条件) 風荷重: 昭和57年改正 建築基準法・同施行令に基づく風圧力に準拠。
(基礎条件) 長期許容地耐力98kN/m²の場合。

型式 積雪NER-ST型 H800 No. Snersth08

JFE 建材株式会社