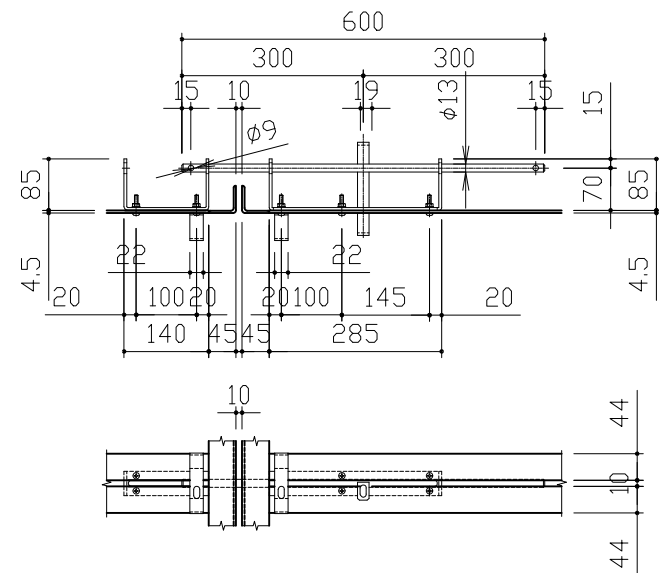
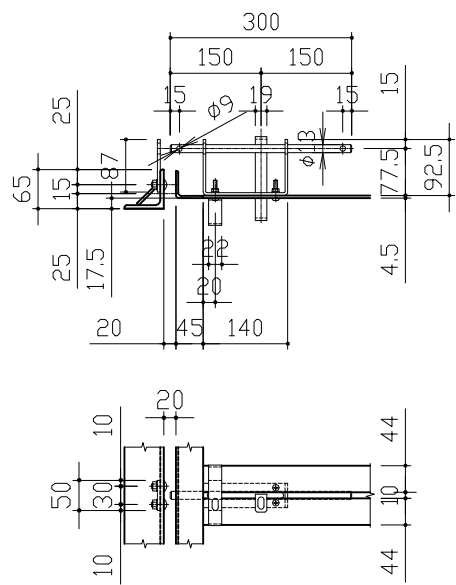
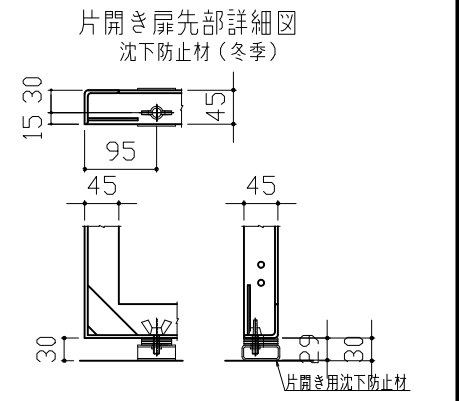
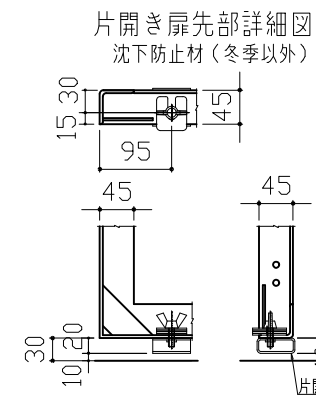
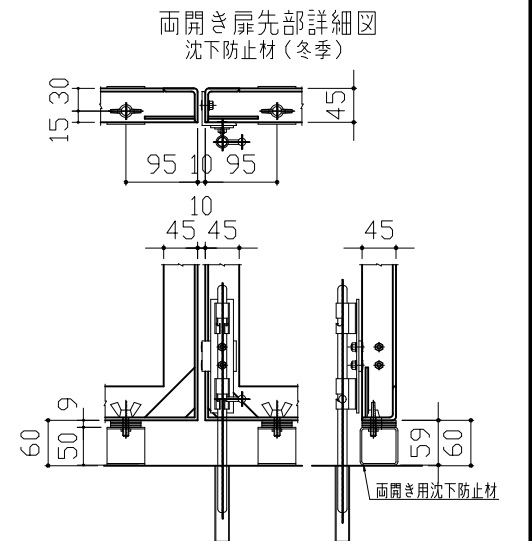
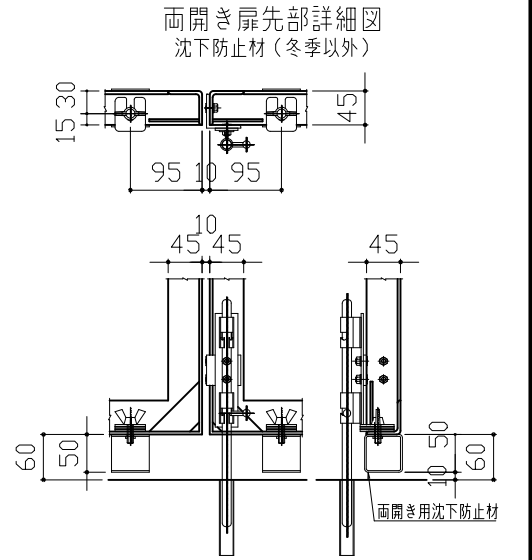
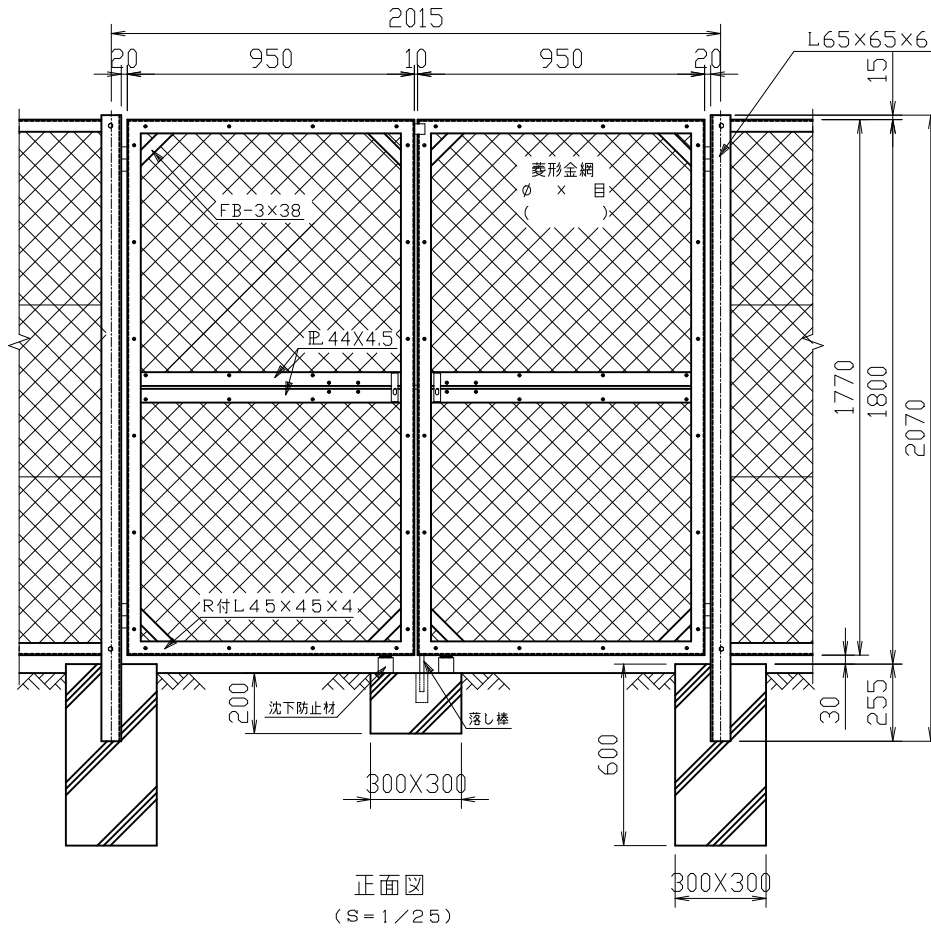
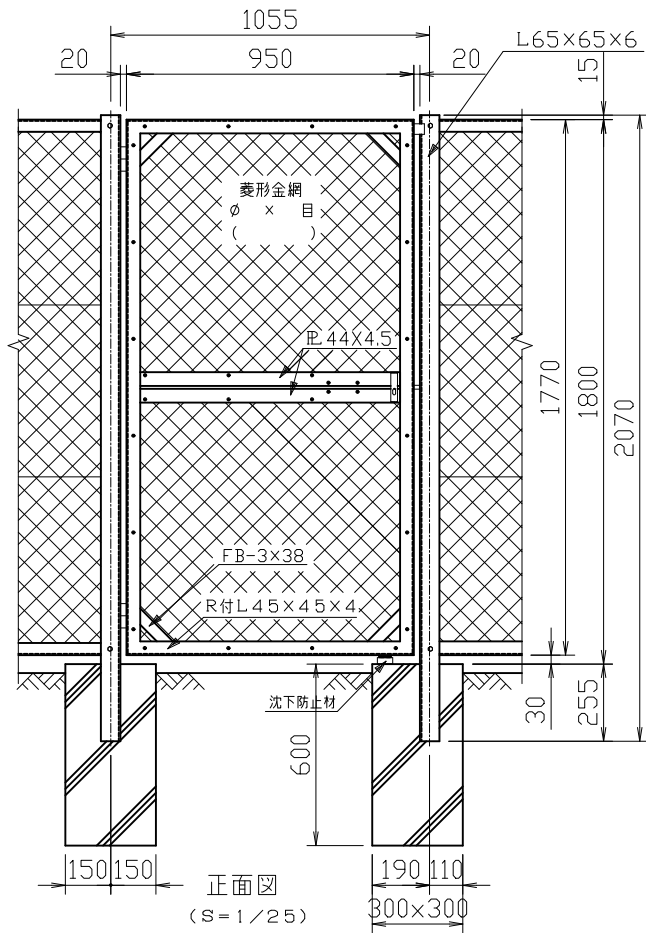
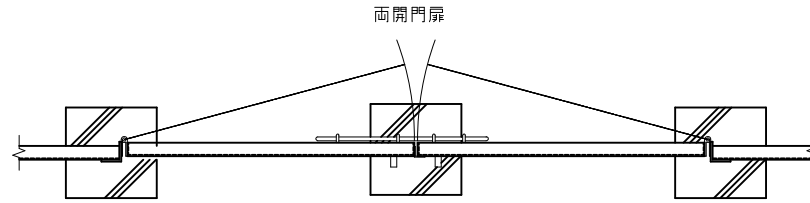
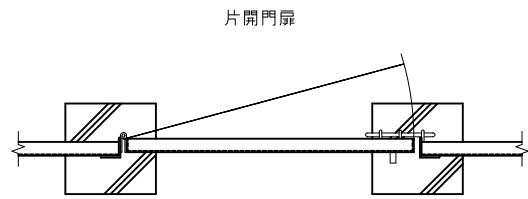


SF-VH-G型H1800



カンヌキ取付詳細図

(設計条件) 風荷重: 昭和57年改正 建築基準法・同施行令に基づく風圧力に準拠。
 (基礎条件) 長期許容地耐力98kN/m²の場合。

型式	SF-VH-G型 H1800	No.	Sfvhgh18
JFE 建材株式会社			