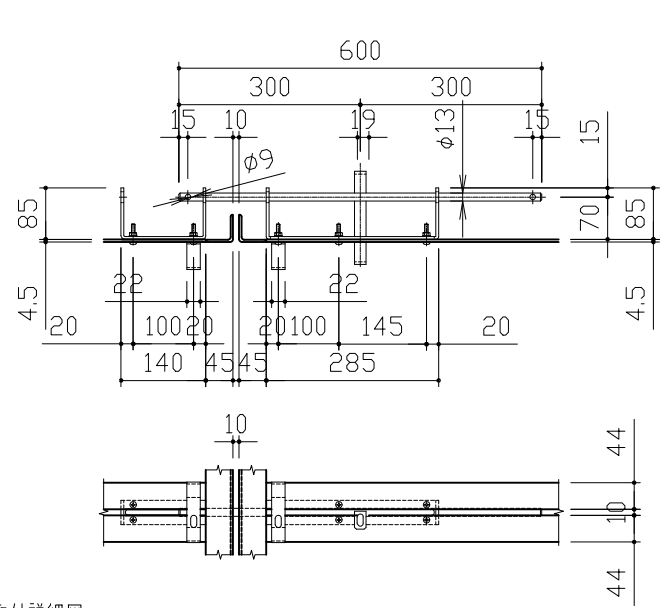
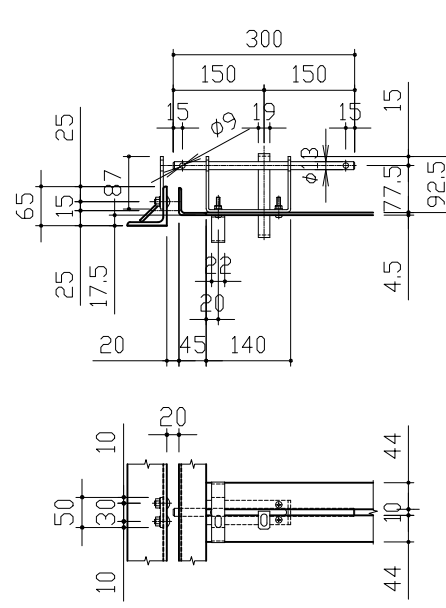
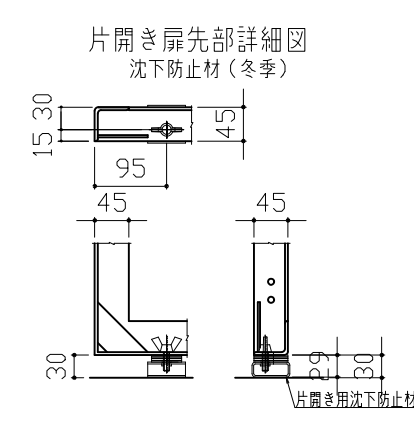
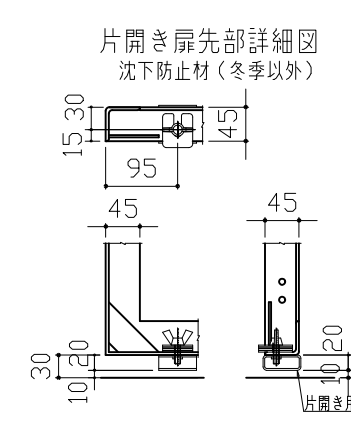
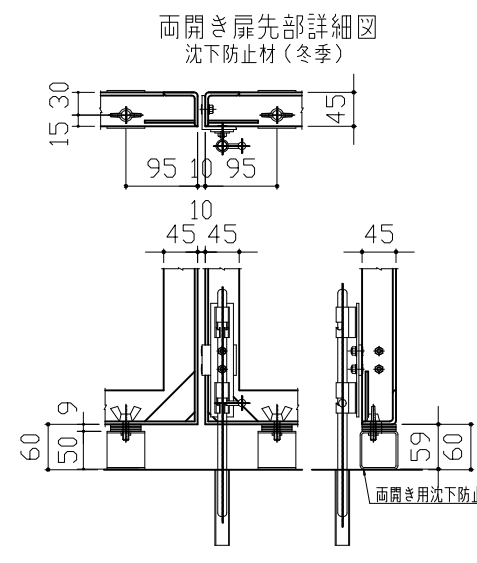
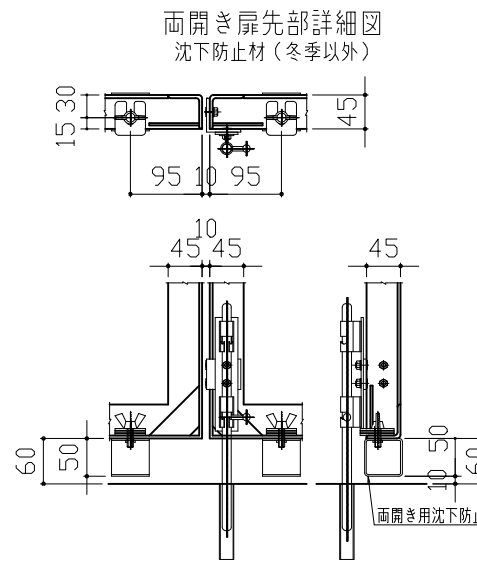
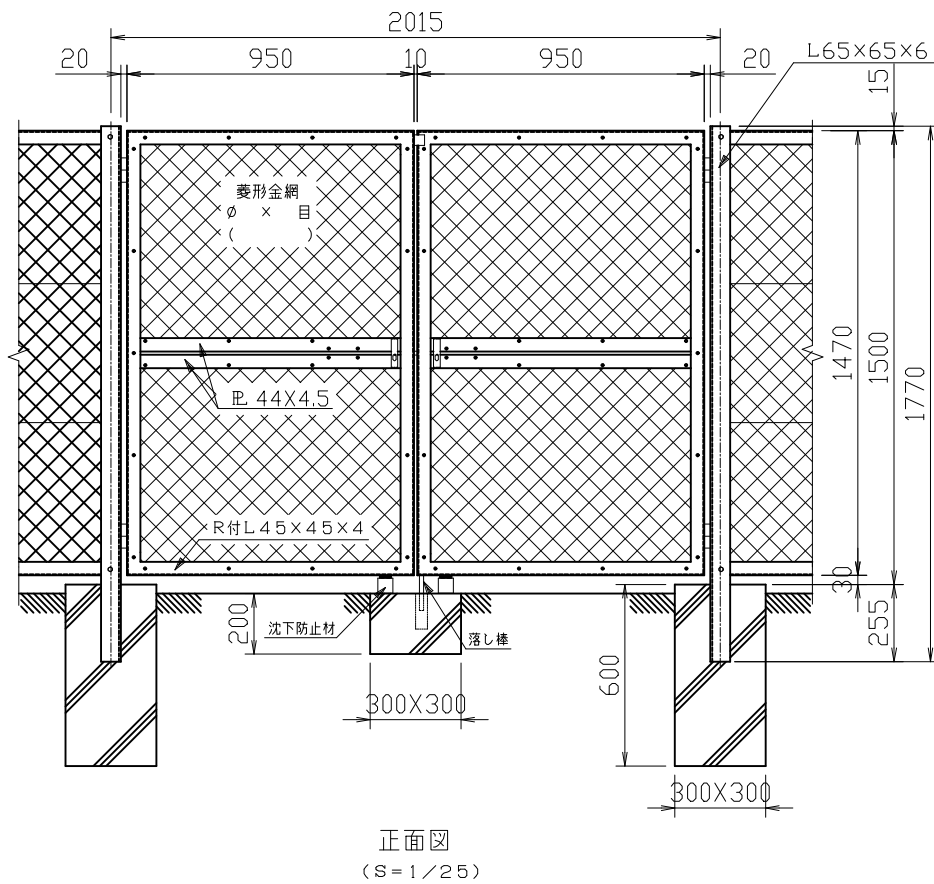
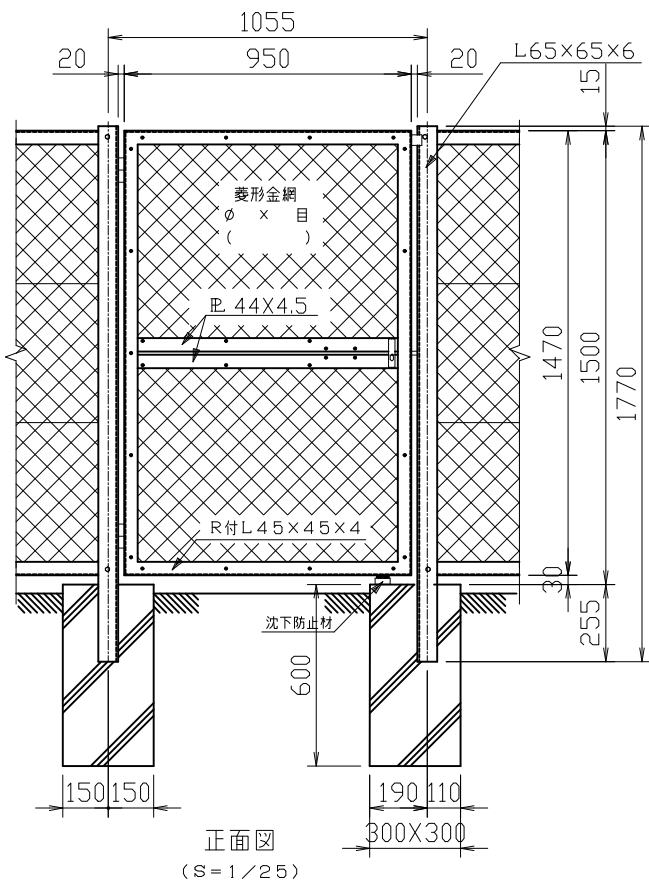
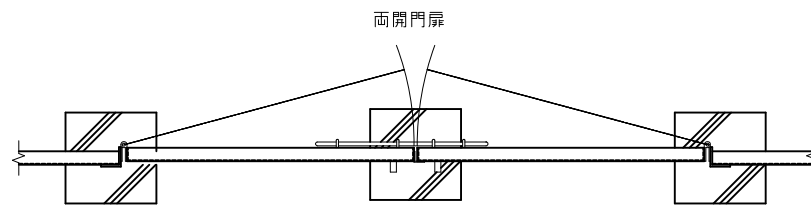
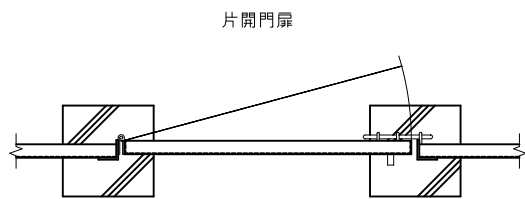


SF-VH-G型H1500



(設計条件) 風荷重: 昭和57年改正 建築基準法・同施行令に基づく風圧力に準拠。  
 (基礎条件) 長期許容地耐力98kN/m<sup>2</sup>の場合。

型式	SF-VH-G型 H1500	No.	Sfvhgh15
JFE 建材株式会社			