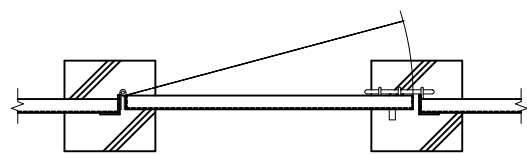
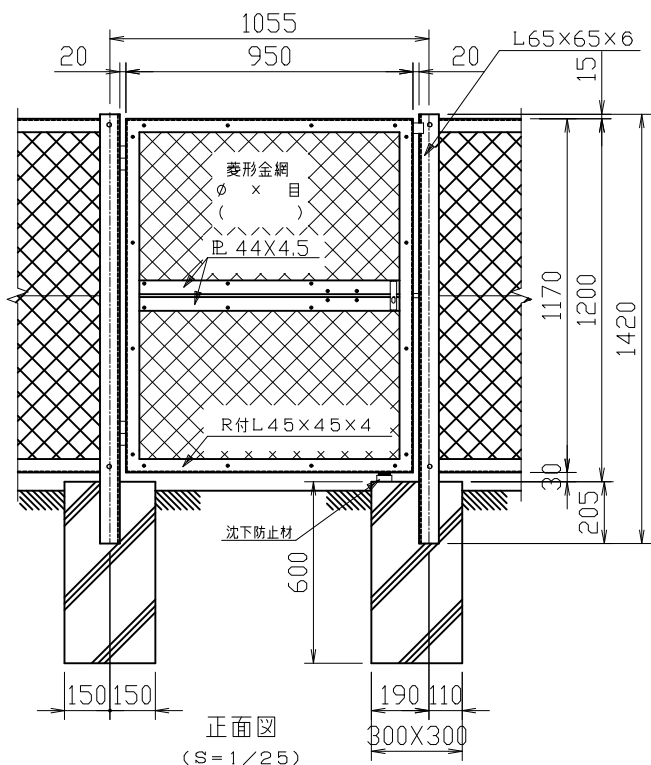
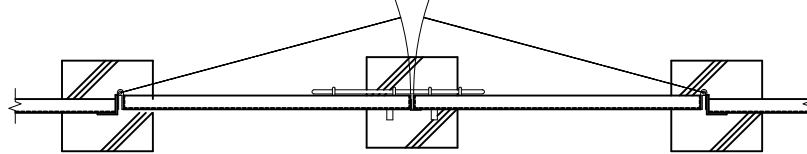


SF-VH-G型H1200

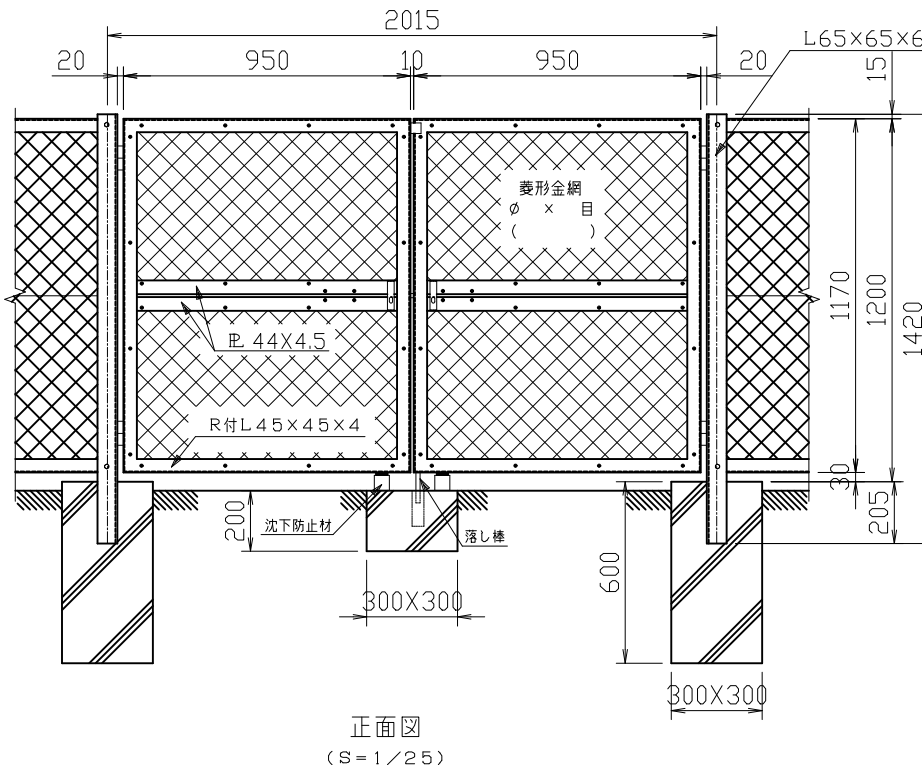
片開門扉



両開門扉

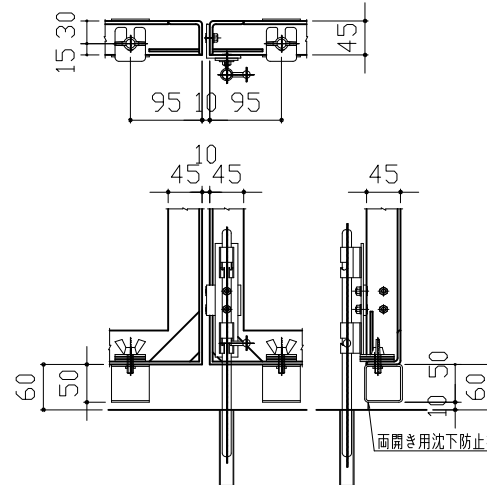


正面図
(S=1/25)

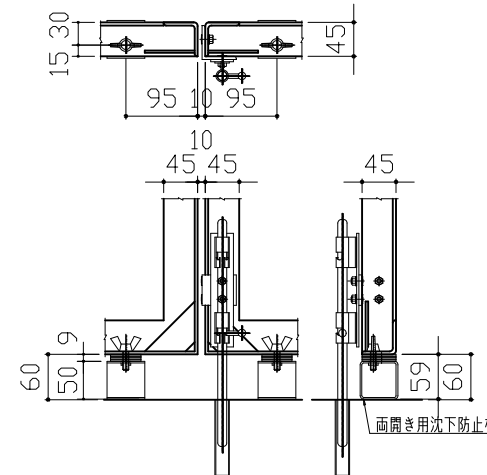


正面図
(S=1/25)

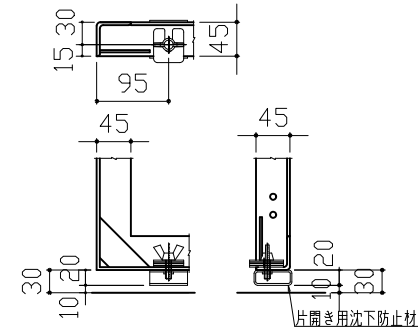
両開き扉先部詳細図
沈下防止材(冬季以外)



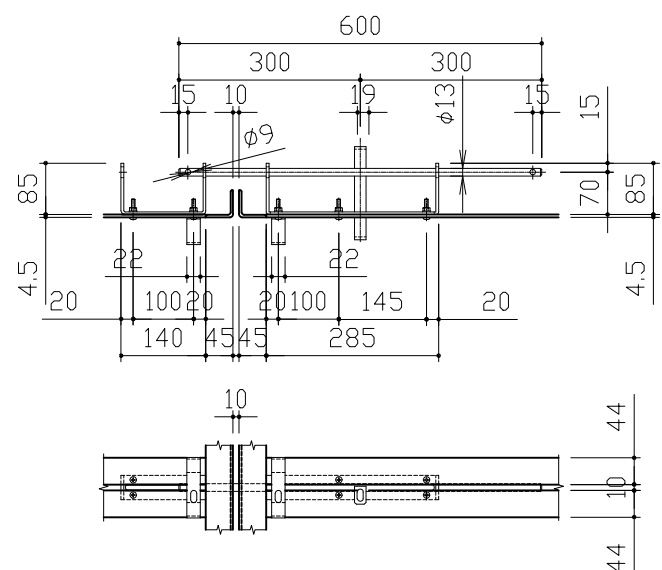
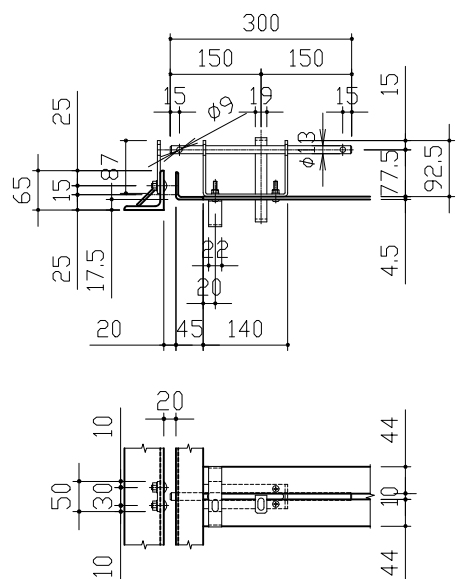
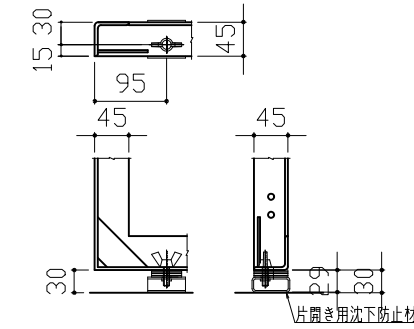
両開き扉先部詳細図
沈下防止材(冬季)



片開き扉先部詳細図
沈下防止材(冬季以外)



片開き扉先部詳細図
沈下防止材(冬季)



カンヌキ取付詳細図

(設計条件) 風荷重: 昭和57年改正 建築基準法・同施行令に基づく風圧力に準拠。
(基礎条件) 長期許容地耐力98kN/m²の場合。

型式	SF-VH-G型 H1200	No.	Sfvhgh12
JFE 建材株式会社			