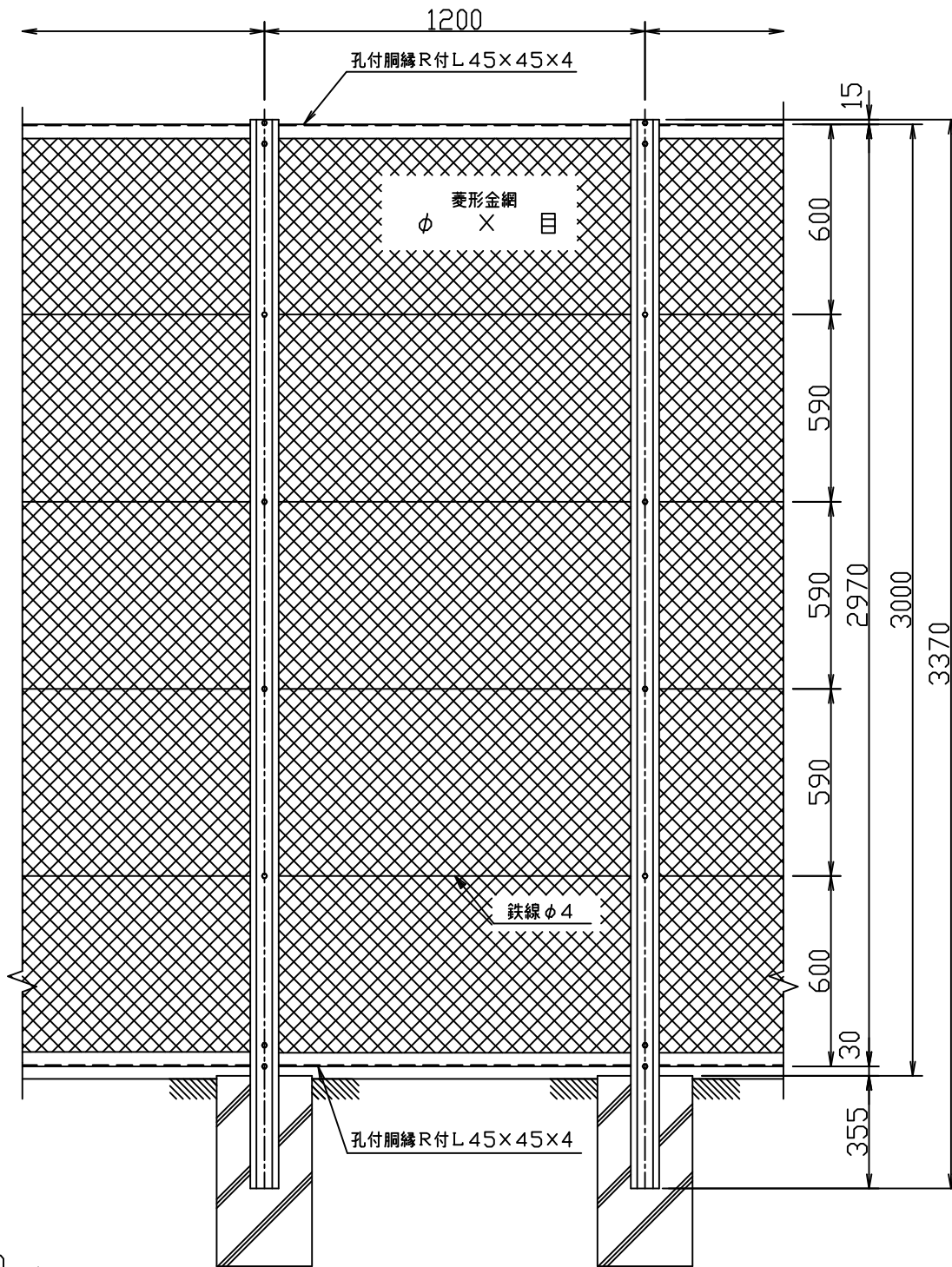
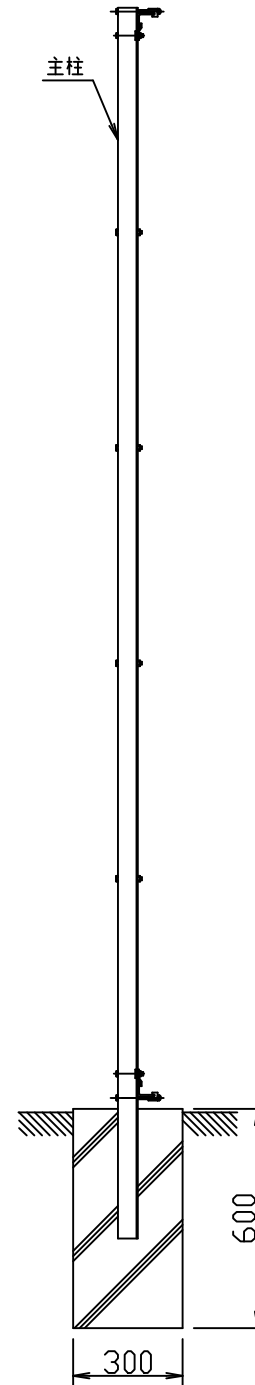


積雪型Vネットフェンス (寒冷地)

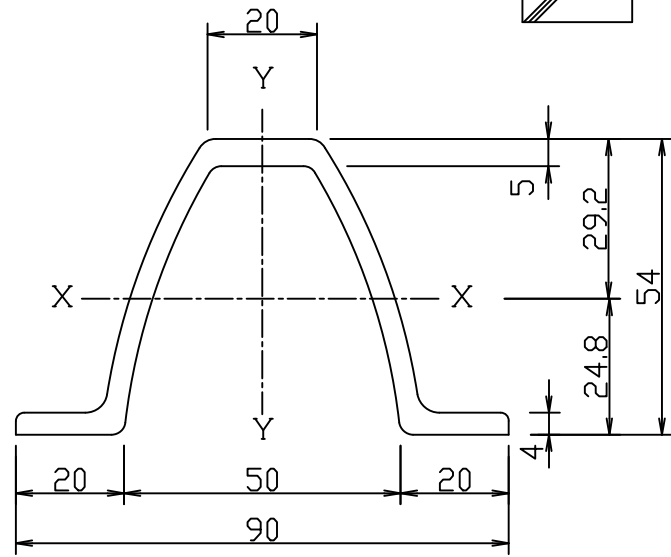
SF-VC5型H3000



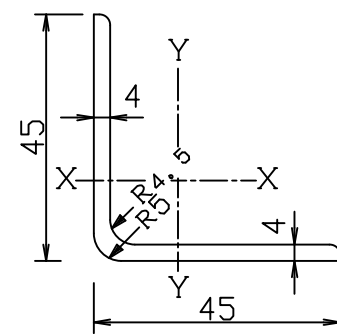
正面図 (S=1/15)



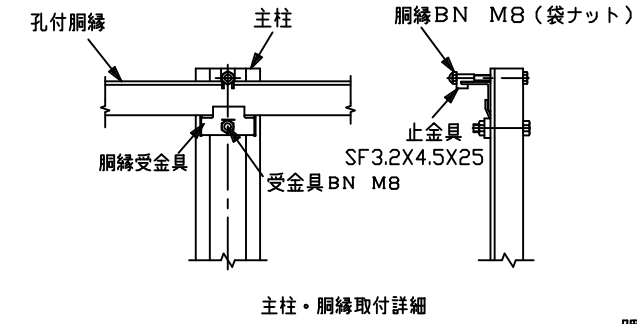
側面図 (S=1/15)



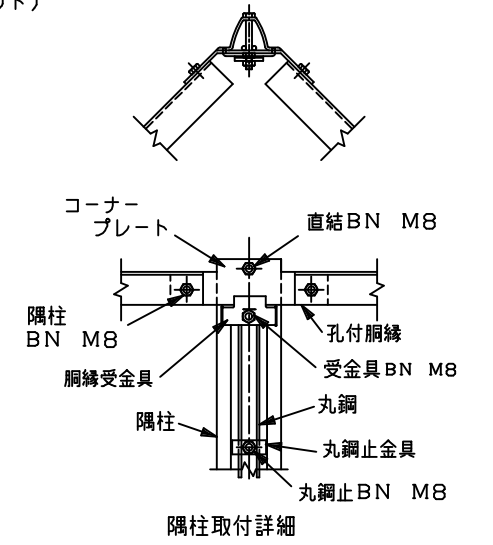
主柱断面図 (VC) (S=1/1)



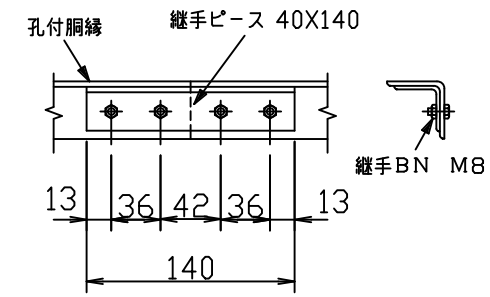
胴縁断面図 (R付L45x45x4) (S=1/1)



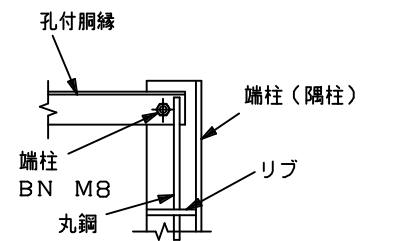
主柱・胴縁取付詳細



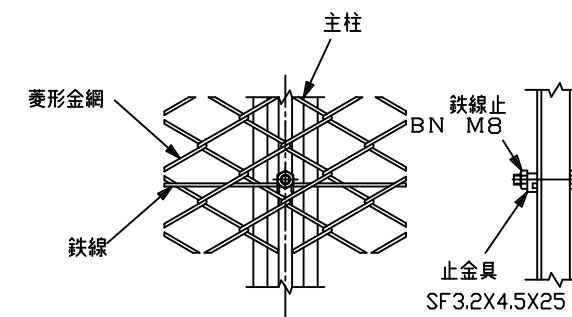
隅柱取付詳細



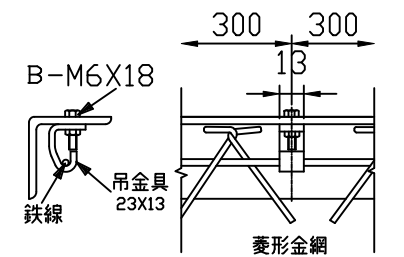
胴縁・継手ピース取付詳細



端柱 (隅柱) 取付詳細



中間鉄線取付詳細



吊金具・金網取付詳細

(設計条件) 風荷重: 昭和57年改正 建築基準法・同施行令に基づく風圧力に準拠。  
(基礎条件) 長期許容地耐力98kN/m<sup>2</sup>の場合。

型式 SF-VC5型H3000 No. Sfvch30k

JFE 建材株式会社