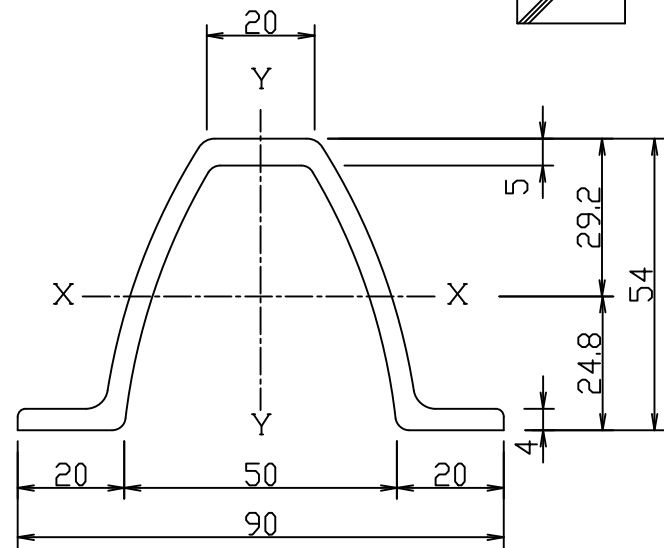
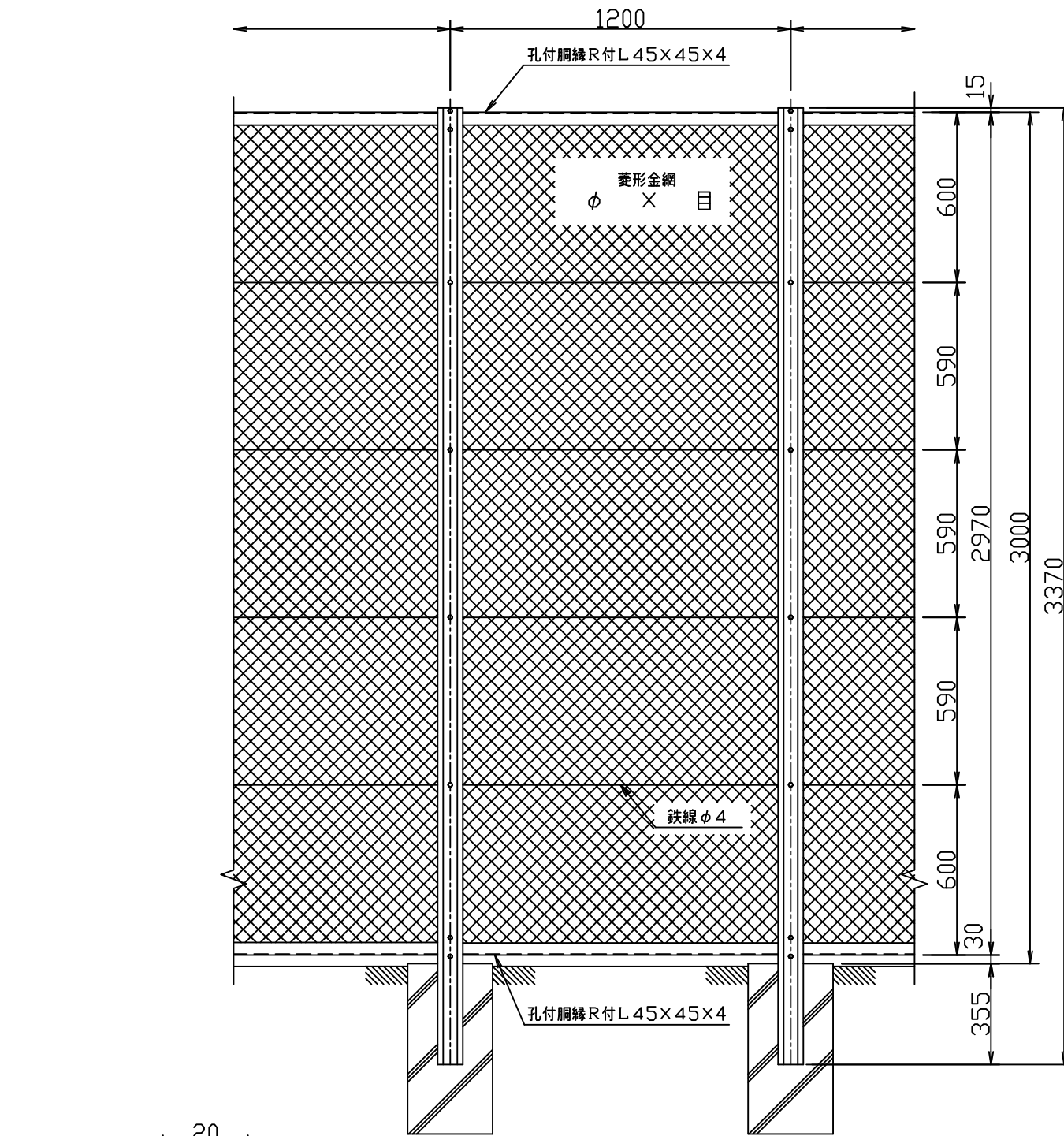
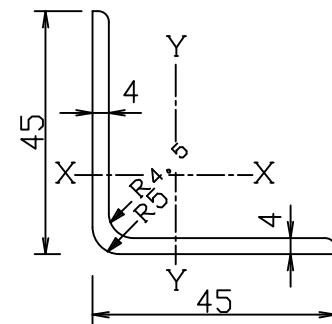


積雪型Vネットフェンス

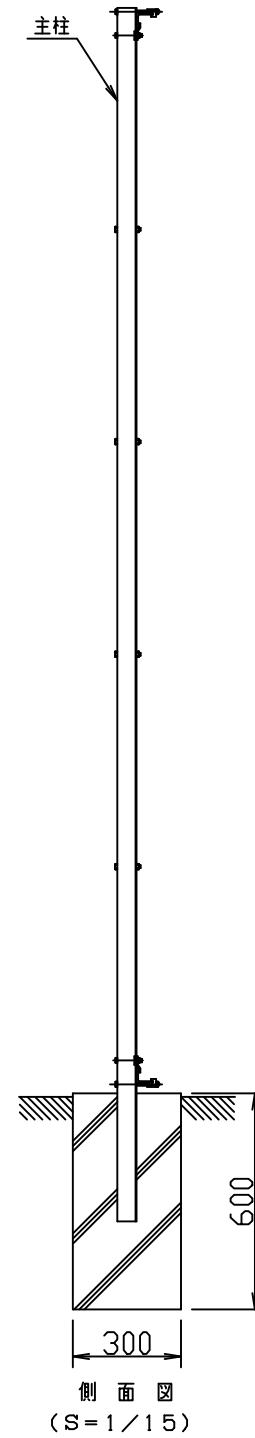
SF-VC5型H3000



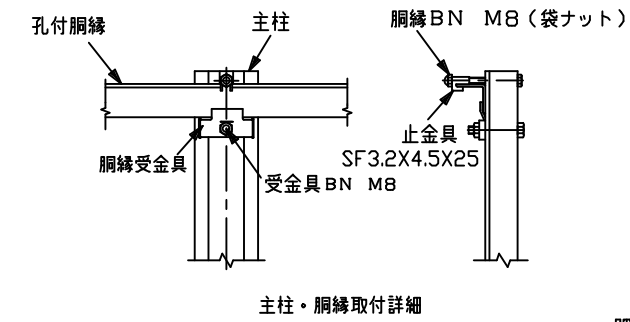
正面図  
(S=1/15)



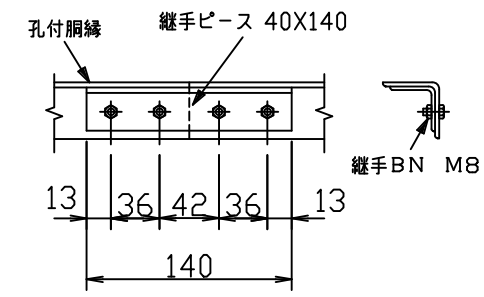
網縁断面図 (R付L45x45x4)  
(S=1/1)



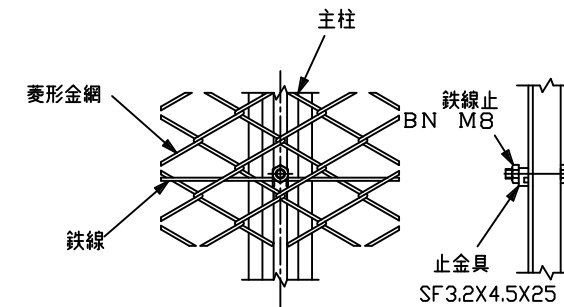
側面図  
(S=1/15)



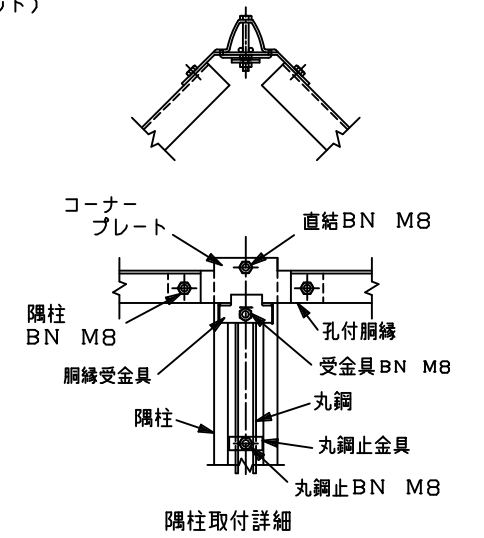
主柱・網縁取付詳細



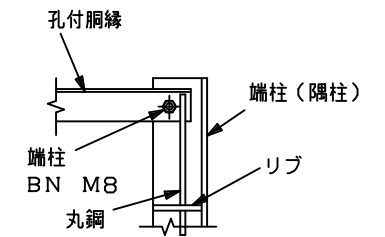
網縁・継手ピース取付詳細



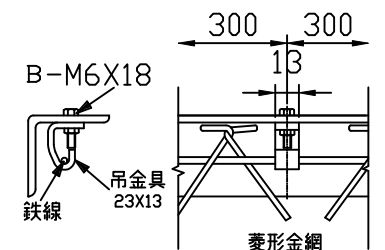
中間鉄線取付詳細



隅柱取付詳細



端柱 (隅柱) 取付詳細



吊金具・金網取付詳細

(設計条件) 風荷重: 昭和57年改正 建築基準法・同施行令に基づく風圧力に準拠。  
(基礎条件) 長期許容地耐力98kN/m<sup>2</sup>の場合。

型式 SF-VC5型H3000 No. Sfvch30

JFE 建材株式会社