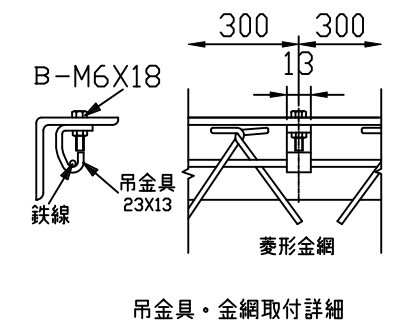
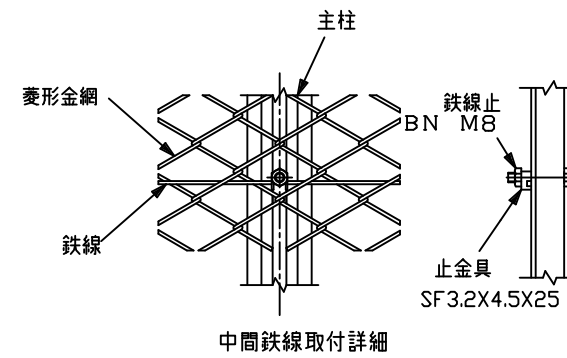
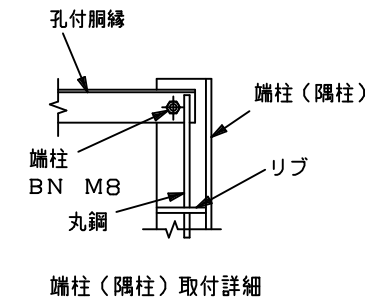
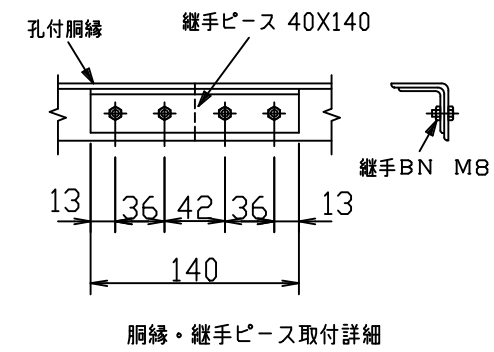
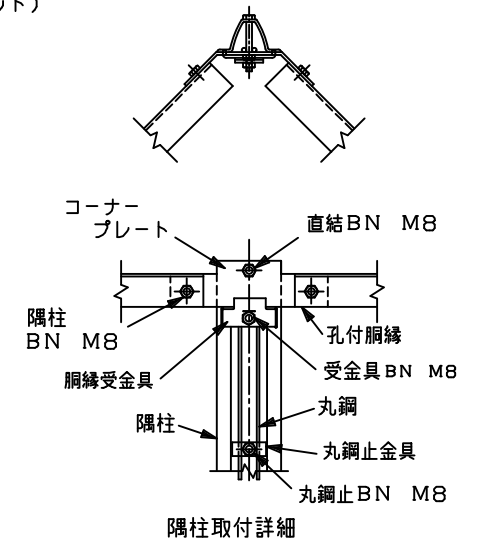
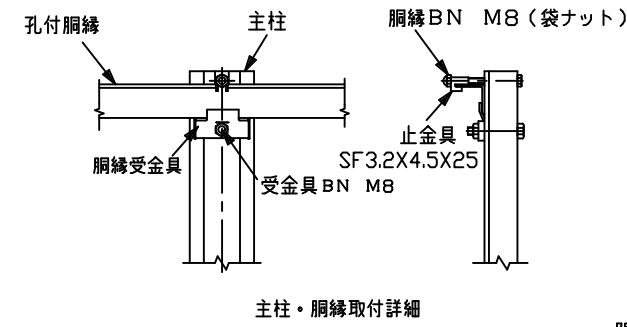
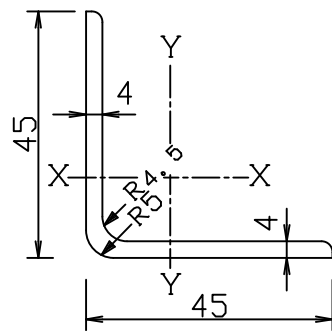
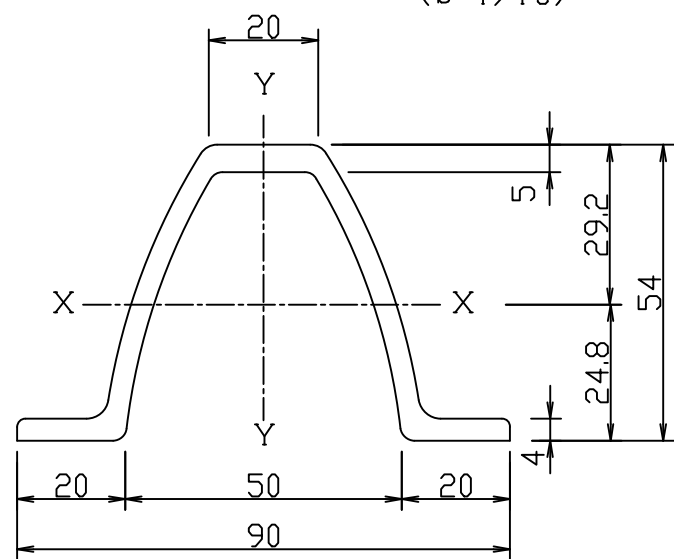
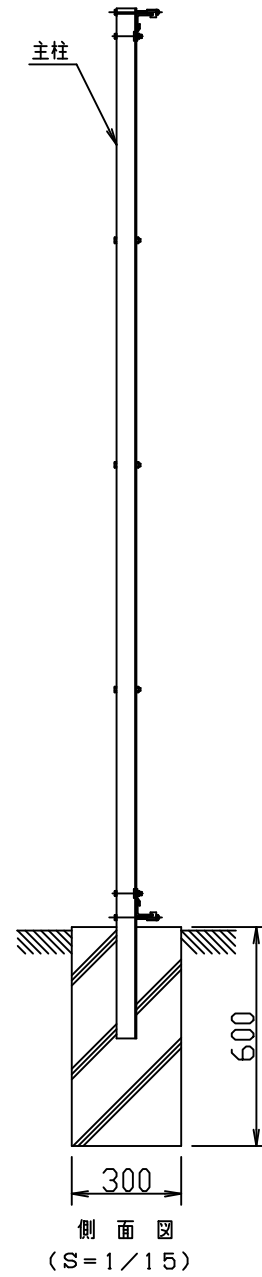
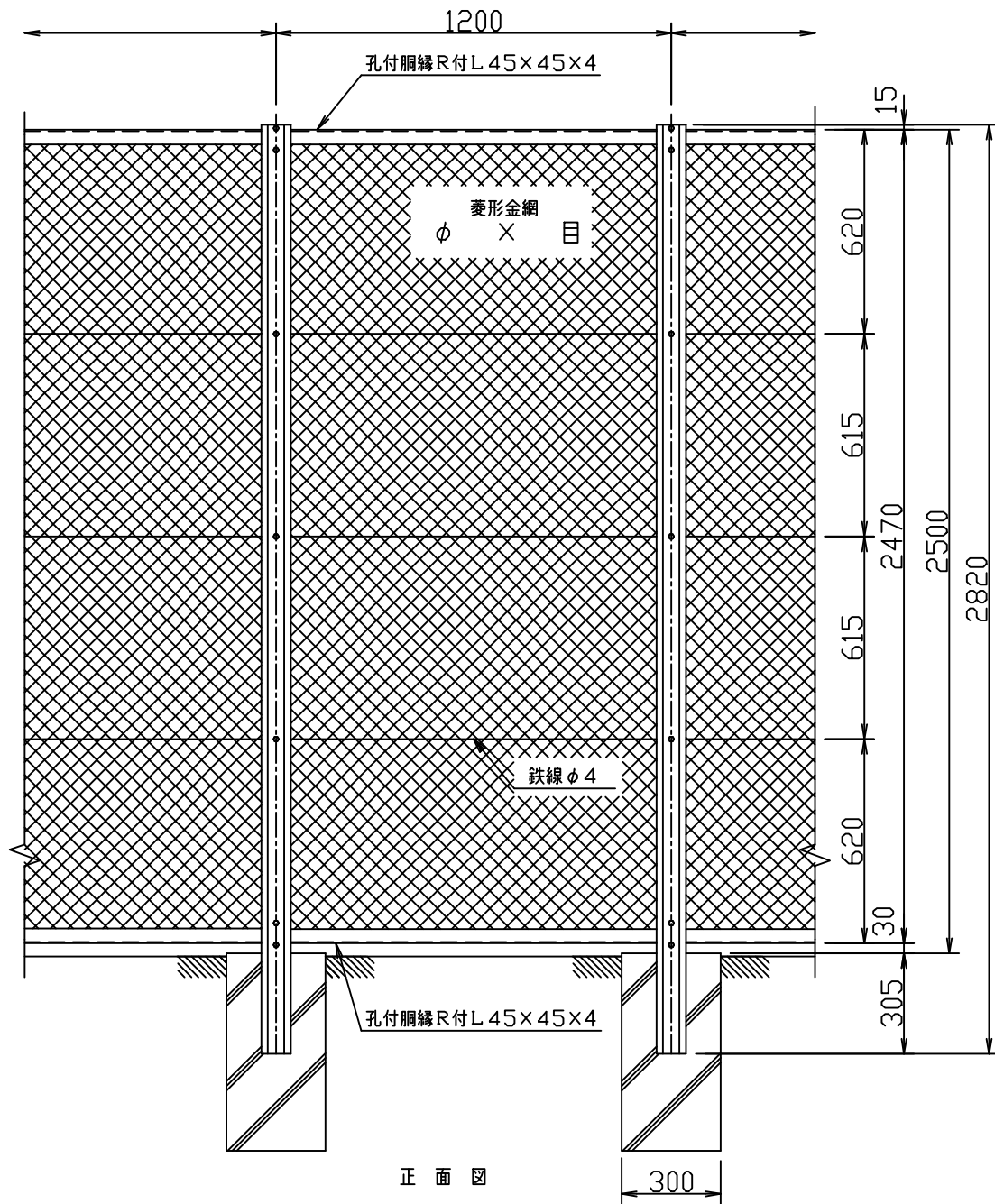


積雪型Vネットフェンス（寒冷地）

SF-VC5型H2500



主柱断面図 (VC) (S=1/1)

胴縁断面図 (R付L 45×45×4) (S=1/1)

(設計条件) 風荷重: 昭和57年改正 建築基準法・同施行令に基づく風圧力に準拠。
 (基礎条件) 長期許容地耐力98kN/m²の場合。

| | | | |
|------------|--------------|-----|----------|
| 型式 | SF-VC5型H2500 | No. | Sfvch25k |
| JFE 建材株式会社 | | | |