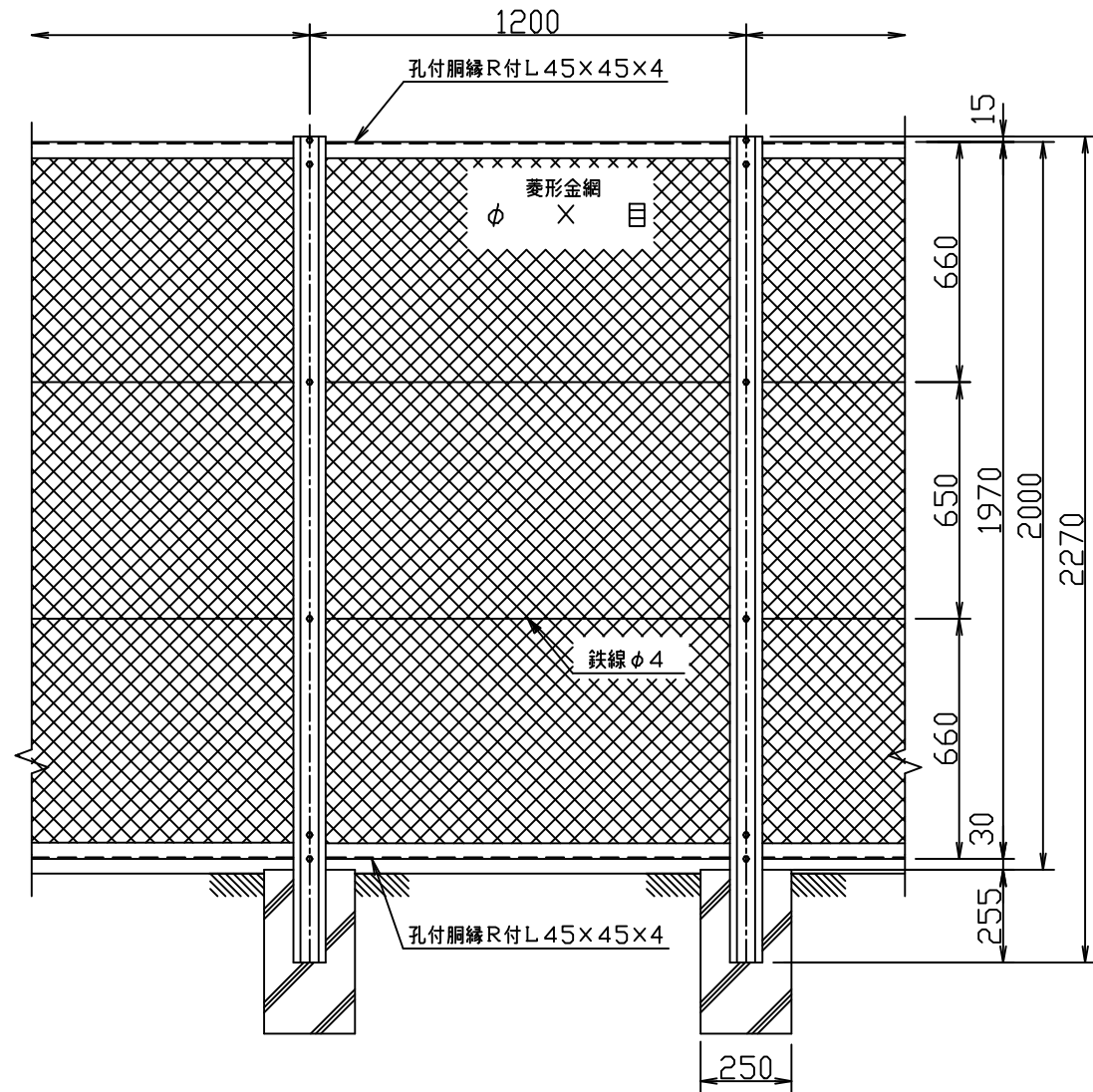
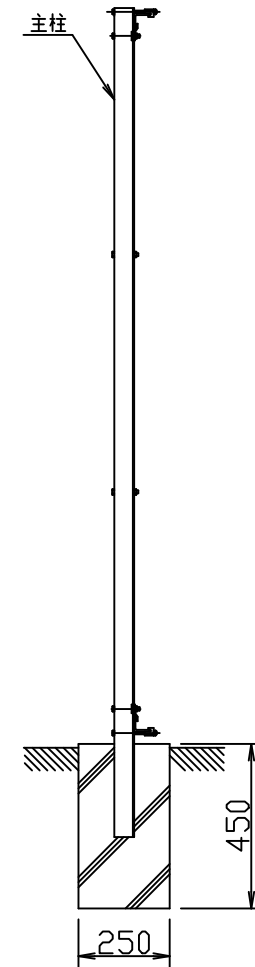


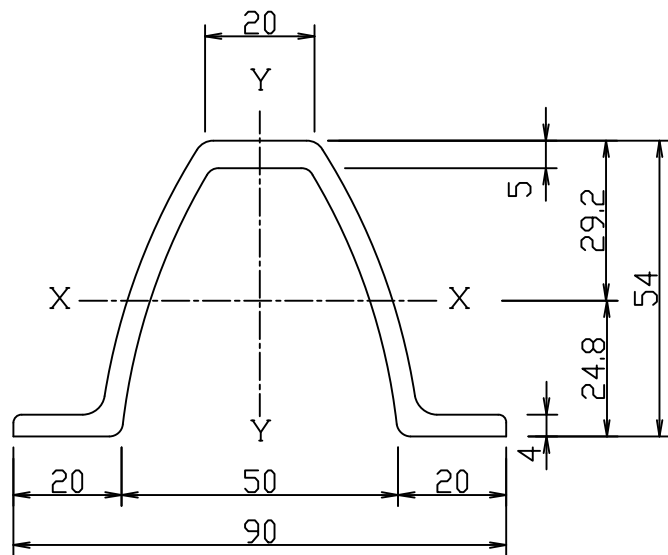
積雪型Vネットフェンス
SF-VC5型H2000



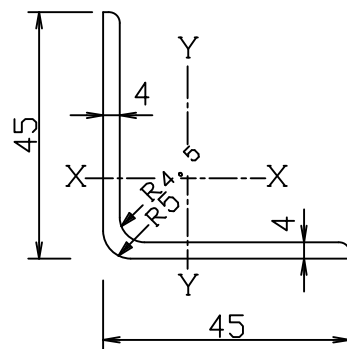
正面図
(S=1/15)



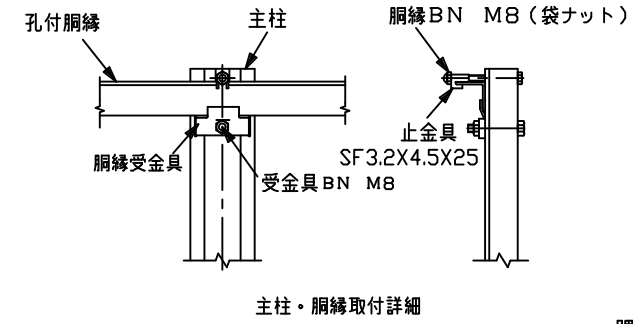
側面図
(S=1/15)



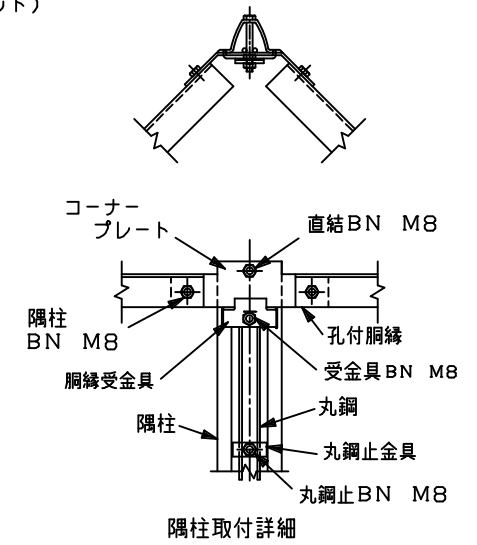
支柱断面図 (VC)
(S=1/1)



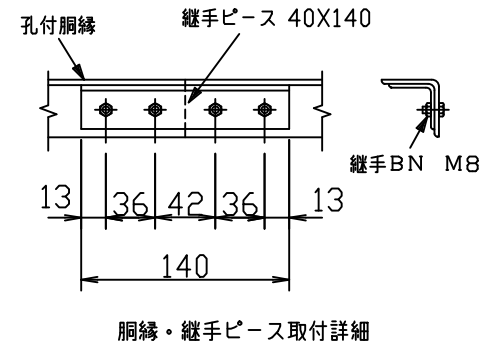
胴縁断面図 (R付L45×45×4)
(S=1/1)



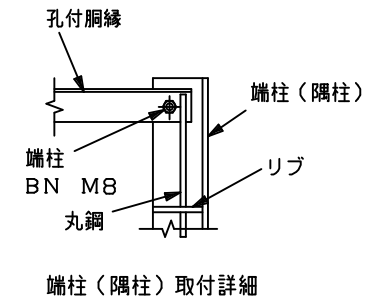
支柱・胴縁取付詳細



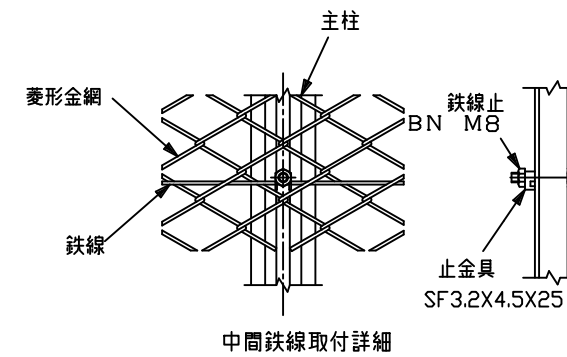
隅柱取付詳細



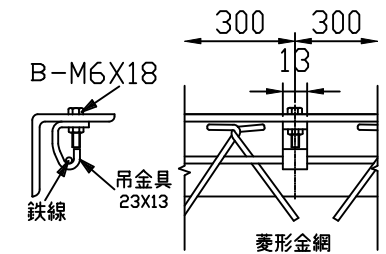
胴縁・継手ピース取付詳細



端柱 (隅柱) 取付詳細



中間鉄線取付詳細



吊金具・金網取付詳細

(設計条件) 風荷重: 昭和57年改正 建築基準法・同施行令に基づく風圧力に準拠。
(基礎条件) 長期許容地耐力98kN/m²の場合。

型式	SF-VC5型H2000	No.	Sfvch20
----	--------------	-----	---------

JFE 建材株式会社