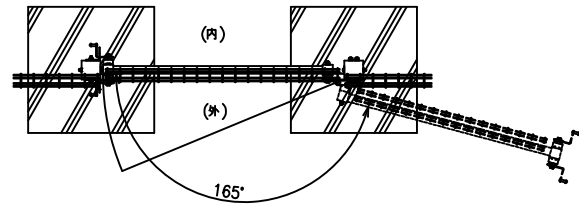
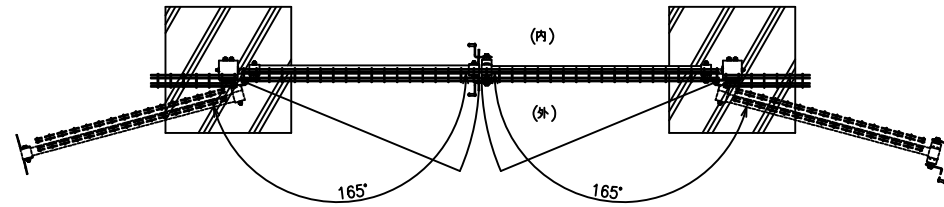


片開き
平面図
(S=1/30)

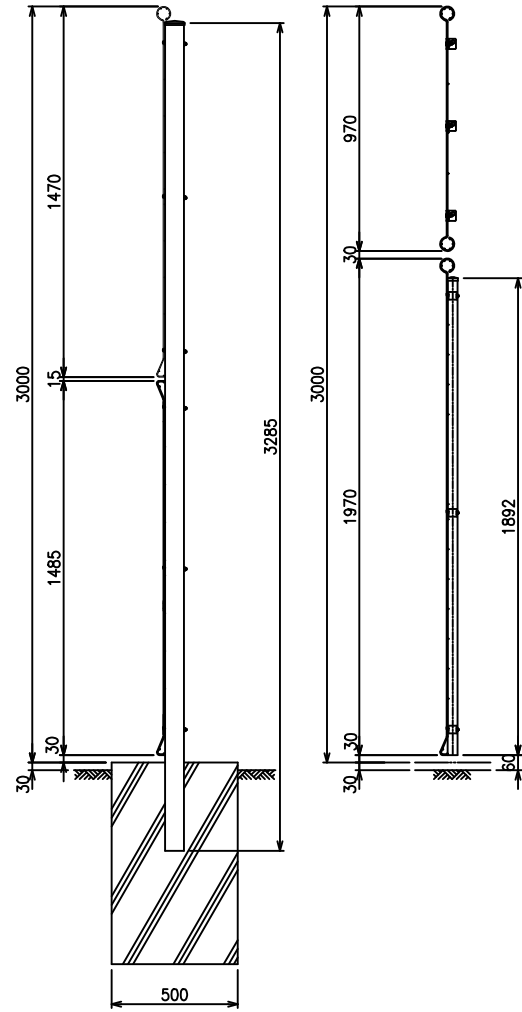
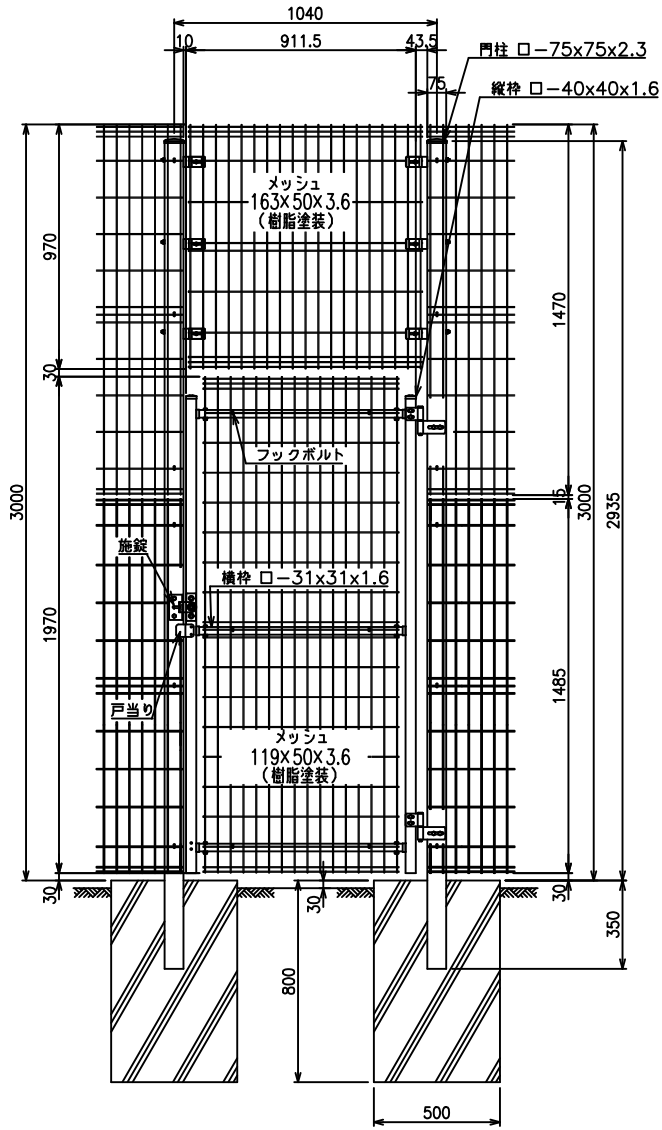


両開き
平面図
(S=1/30)



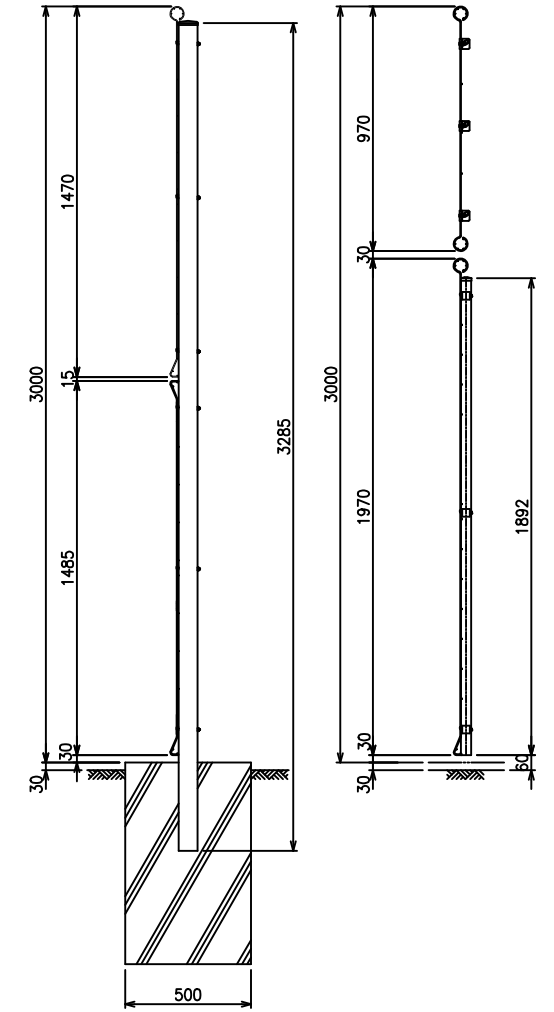
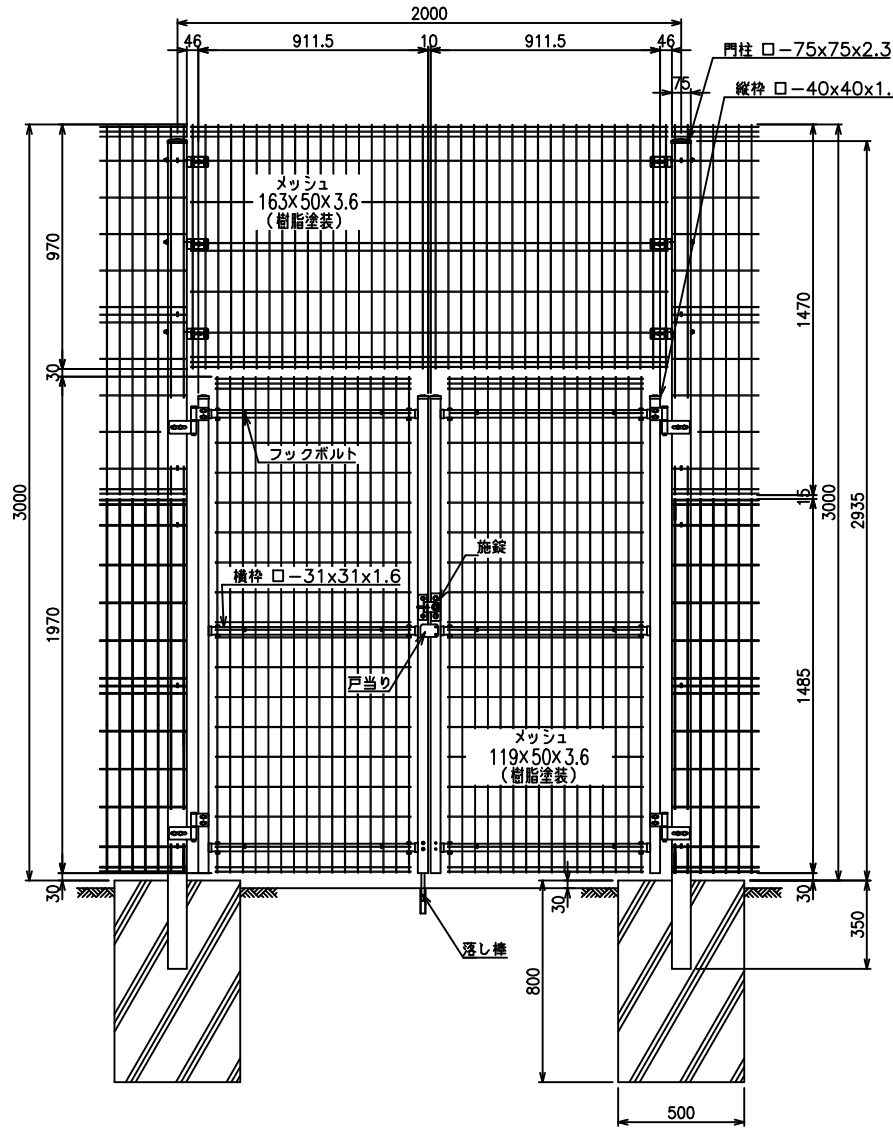
フェンス部断面図
(S=1/30)

門扉部断面図
(S=1/30)



フェンス部断面図
(S=1/30)

門扉部断面図
(S=1/30)



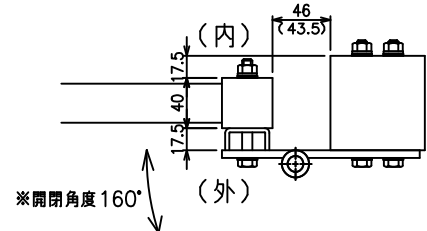
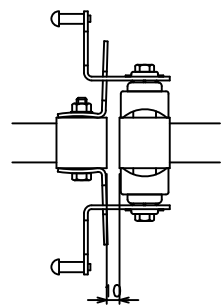
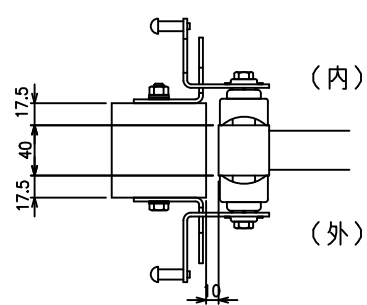
片開き施錠詳細図

両開き施錠詳細図

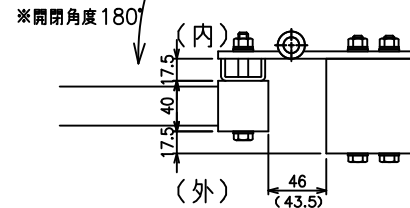
外開き丁番取付詳細図

内開き丁番取付詳細図

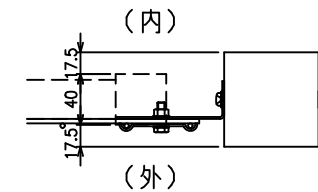
欄間取付詳細図



※本図は両開きを示し、()内数字は片開きを示す。



※本図は両開きを示し、()内数字は片開きを示す。



＜免責事項＞
凍結の恐れがある場所への設置は、内部に溜まった雨水等の凍結融解により支柱の破損やコンクリート基礎の破損の恐れがありますので施工時、水仕舞いを行ってください。施工による水仕舞い不備で起こる支柱・基礎の破損について当社は責任を負いかねます。

(設計条件) 風荷重: 昭和57年改正 建築基準法・同施行令に基づく風圧力に準拠。
(基礎条件) 長期許容地耐力98kN/m²の場合。

型式 SE-J-G型 H3000 No. Sejgh30

JFE 建材株式会社