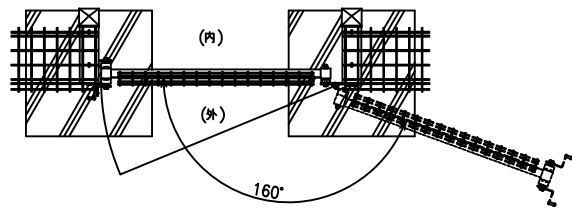
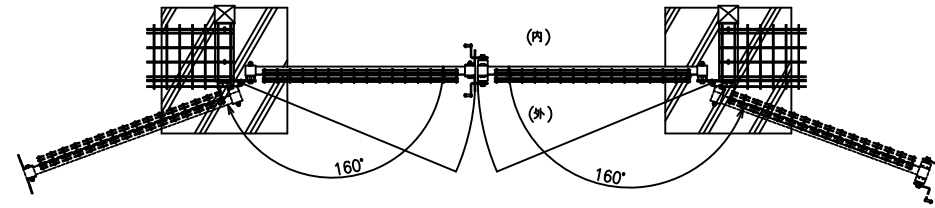


片開き
平面図
(S=1/30)

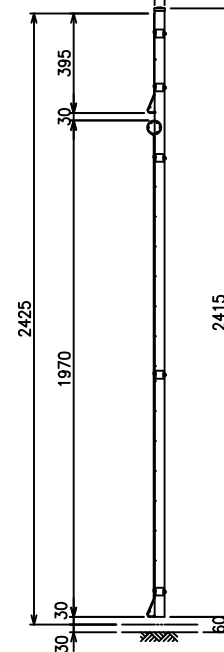
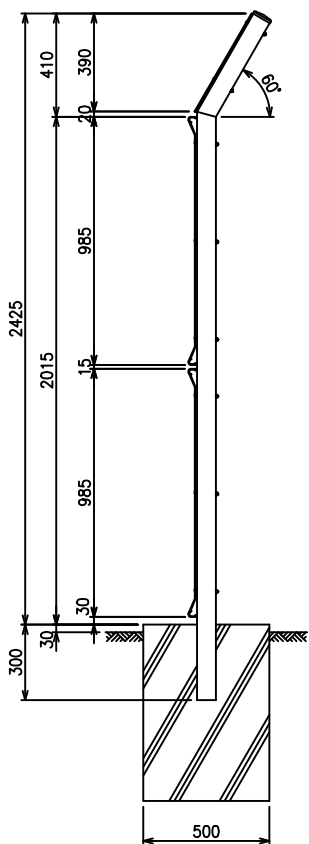
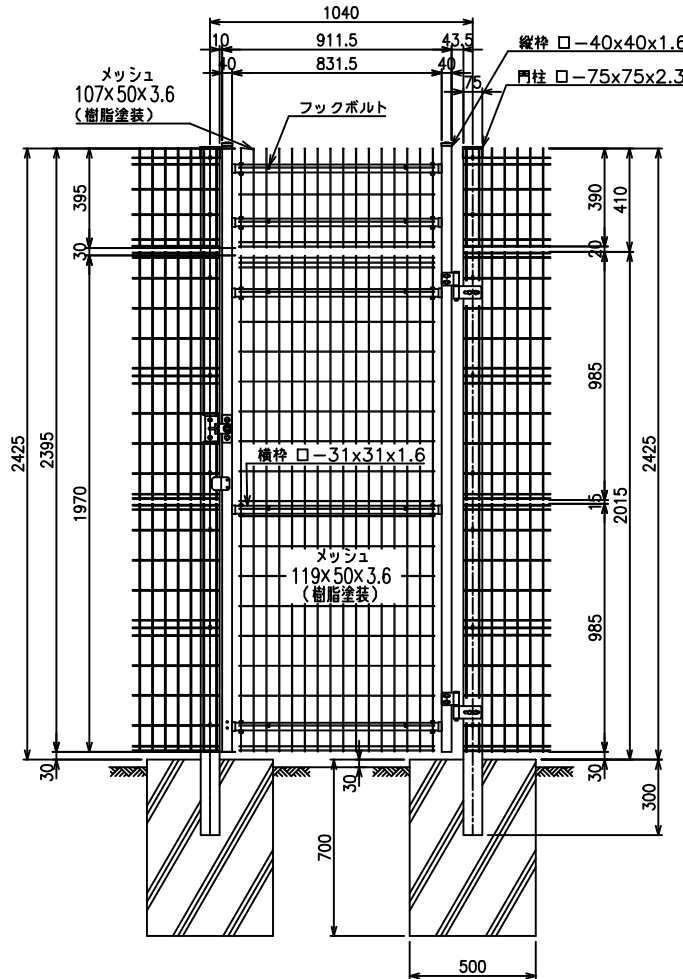


面開き
平面図
(S=1/30)



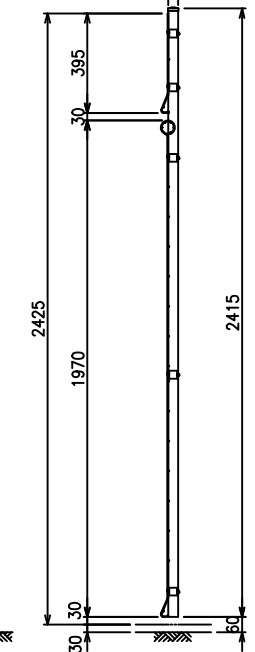
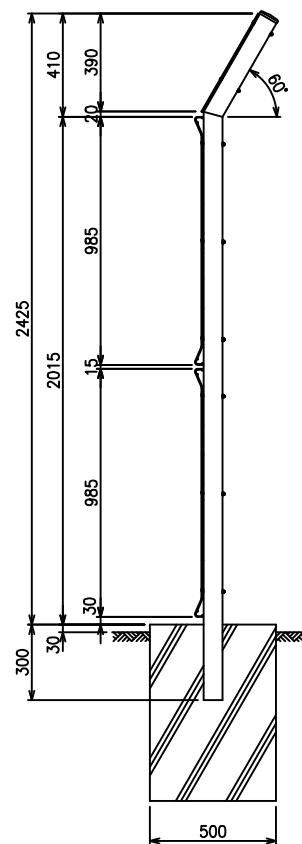
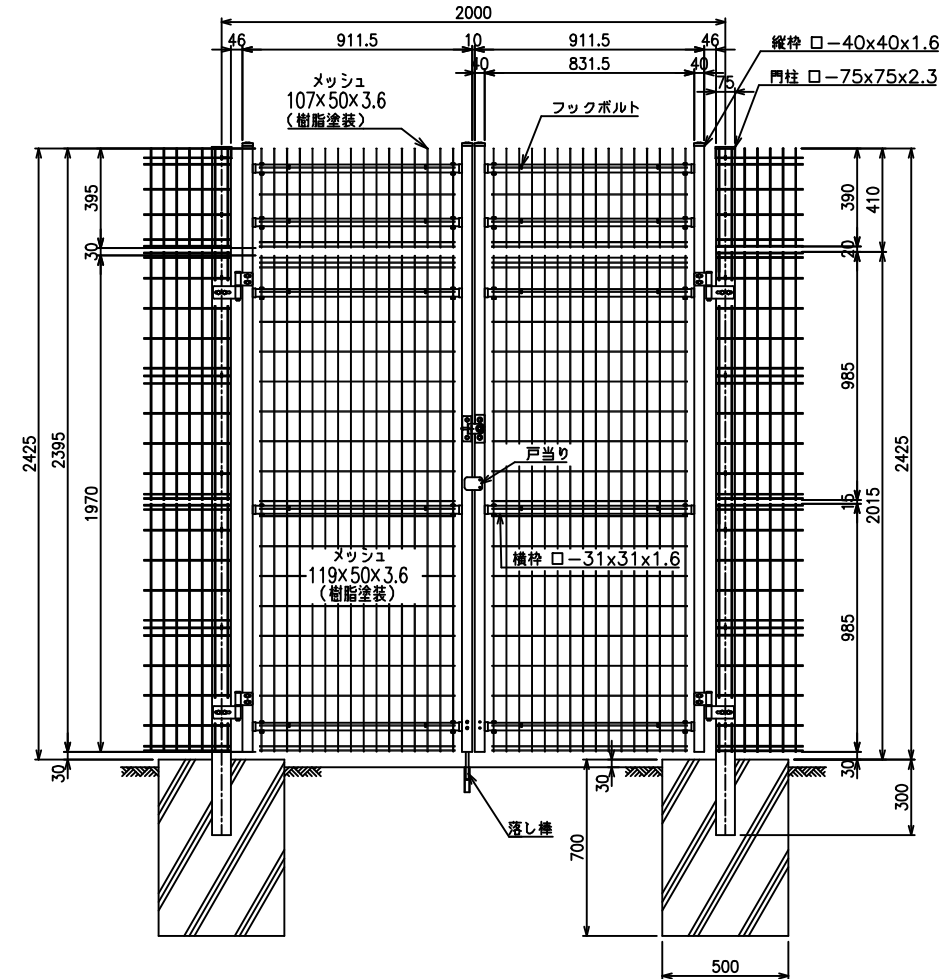
フェンス部断面図
(S=1/30)

門扉部断面図
(S=1/30)

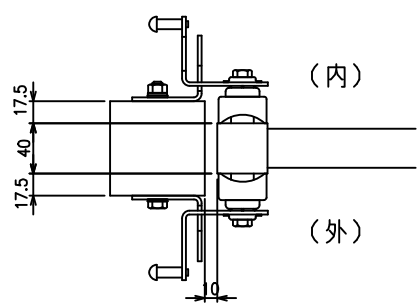


フェンス部断面図
(S=1/30)

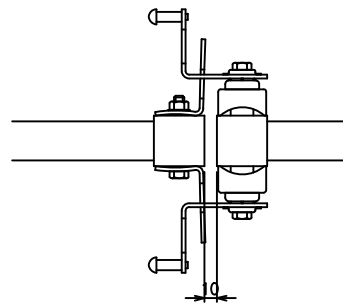
門扉部断面図
(S=1/30)



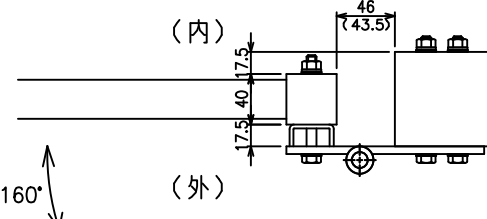
片開き施錠詳細図



面開き施錠詳細図

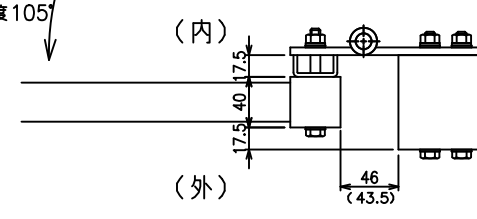


外開き丁番取付詳細図



※本図は面開きを示し、()内数字は片開きを示す。

内開き丁番取付詳細図



※本図は面開きを示し、()内数字は片開きを示す。

＜免責事項＞
凍結の恐れがある場所への設置は、内部に溜まった雨水等の凍結融解により支柱の破損やコンクリート基礎の破損の恐れがありますので施工時、水仕舞いを行ってください。施工による水仕舞い不備で起こる支柱・基礎の破損について当社は責任を負いかねます。

(設計条件) 風荷重: 昭和57年改正 建築基準法・同施行令に基づく風圧力に準拠。
(基礎条件) 長期許容地耐力98kN/m²の場合。

型式 SE-J1G型内径H2000 No. Sej1guh20

JFE 建材株式会社