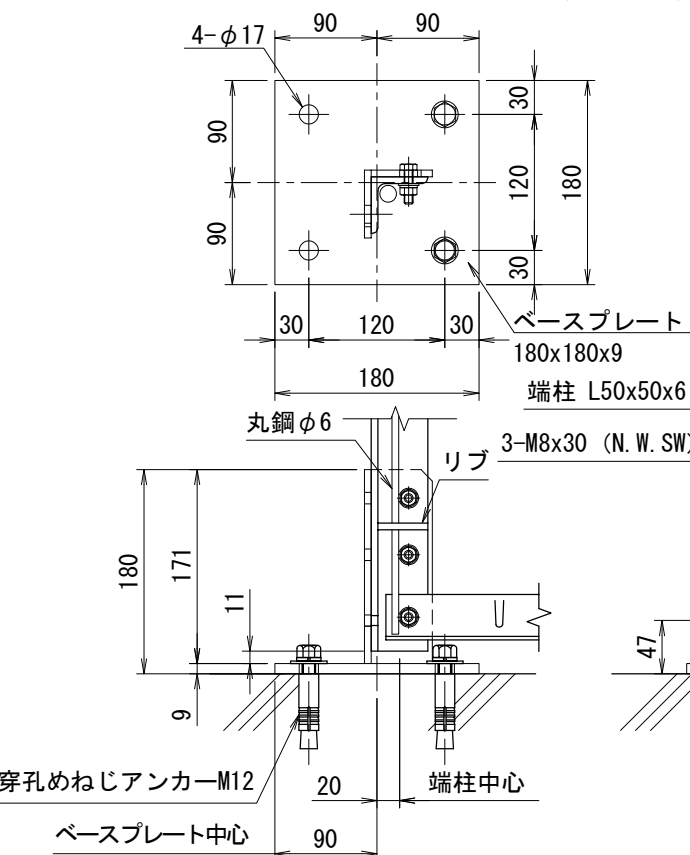
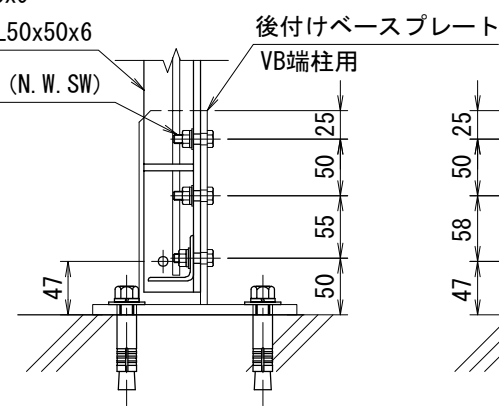


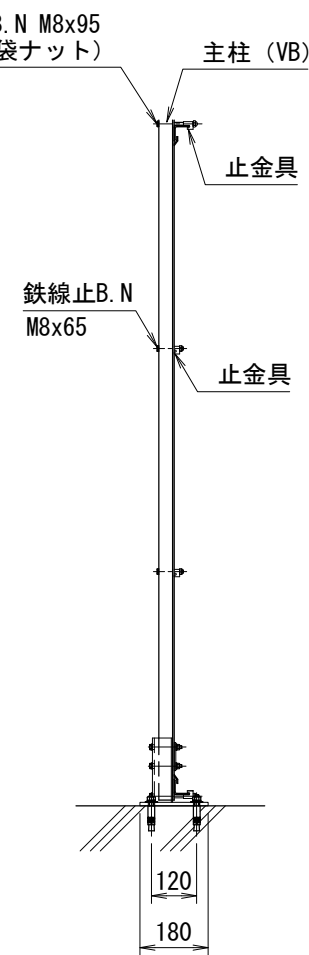
正面図
(S=1/20)



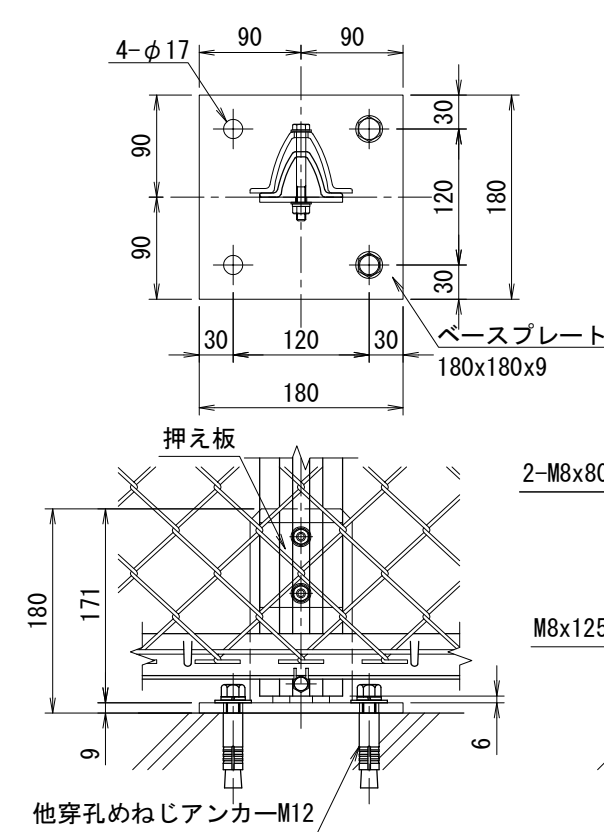
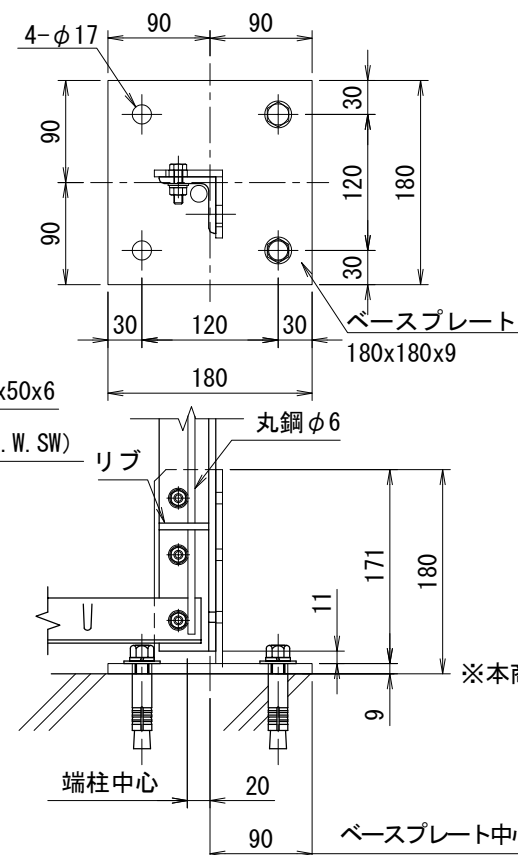
右端柱後付ベースプレート詳細図



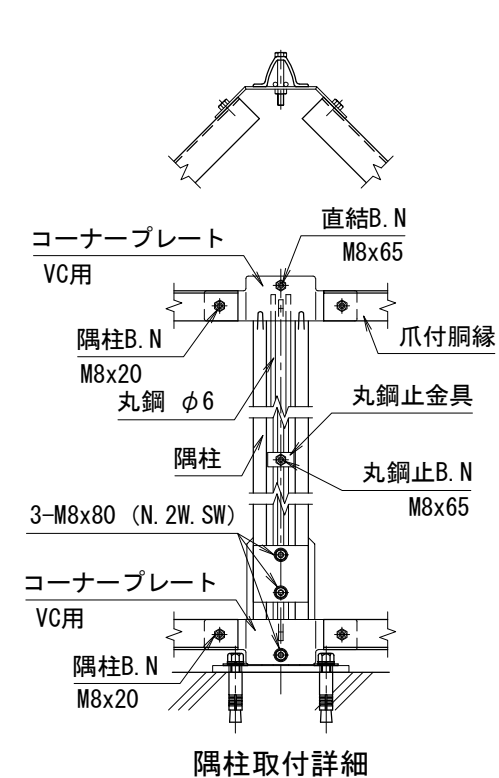
左端柱後付ベースプレート詳細図



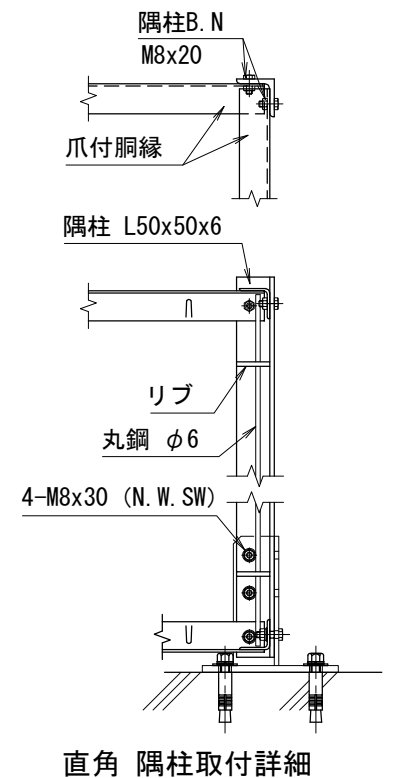
側面図
(S=1/20)



主柱後付ベースプレート詳細図



隅柱取付詳細



直角 隅柱取付詳細

(設計条件) 風荷重: 昭和57年改正 建築基準法・同施行令に基づく風圧力に準拠。
※本商品はGLへの設置を基準としております。他の条件でご使用の際は別途ご相談ください。

| | | | |
|----|-------------|-----|---------|
| 型式 | VB5型 (SB-3) | No. | sb3_vb5 |
|----|-------------|-----|---------|

JFE 建材株式会社