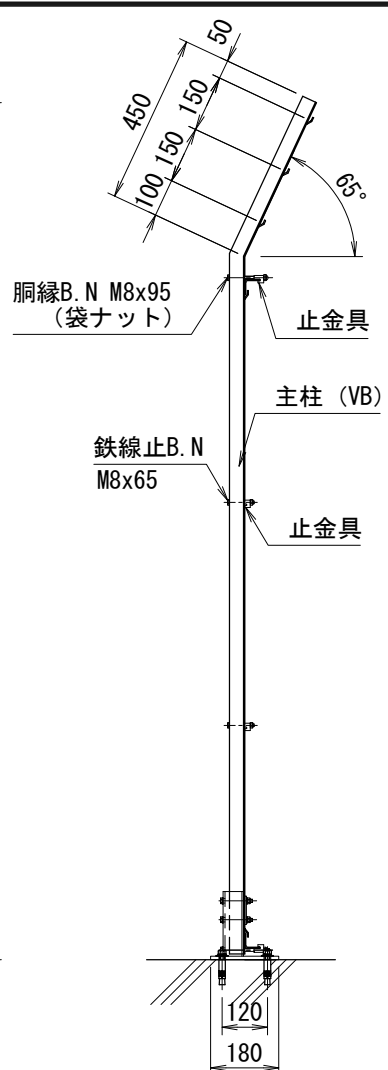
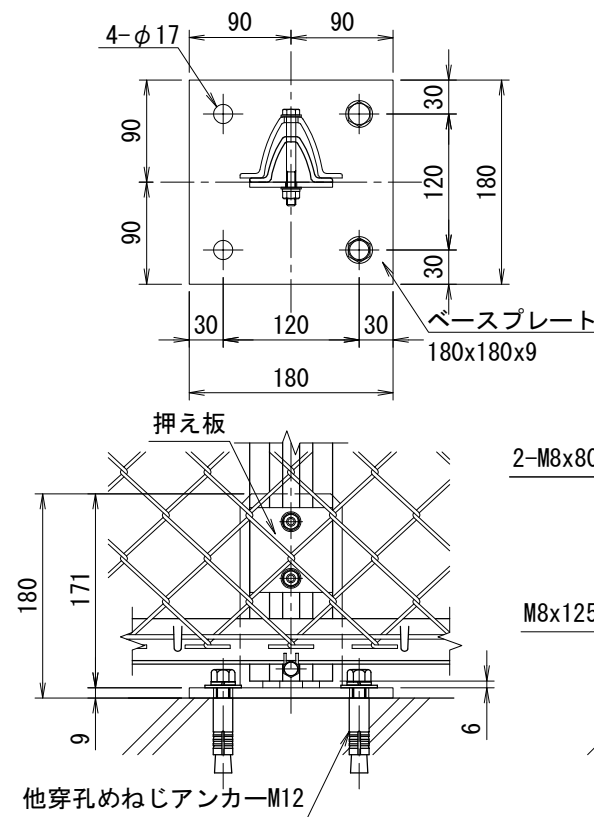


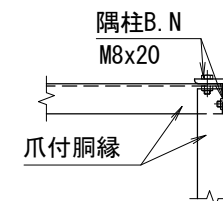
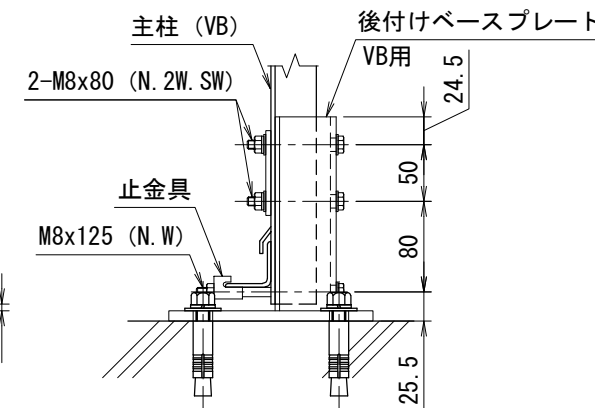
正面図  
(S=1/20)



側面図  
(S=1/20)



主柱後付ベースプレート詳細図



隅柱B.N M8x20

隅柱 L50x50x6

リブ

丸鋼 φ6

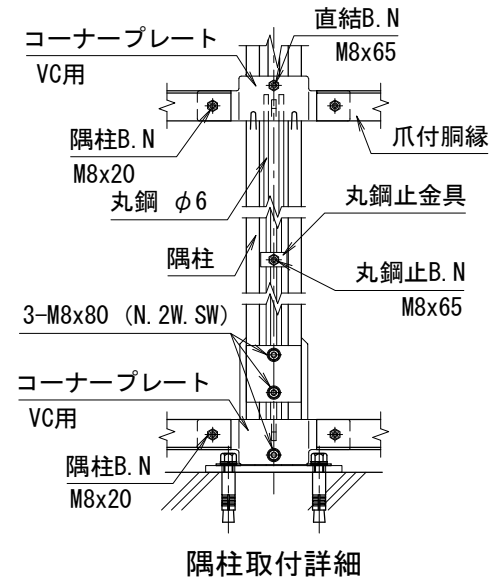
丸鋼止B.N M8x65

3-M8x80 (N. 2W. SW)

4-M8x30 (N. W. SW)

隅柱取付詳細

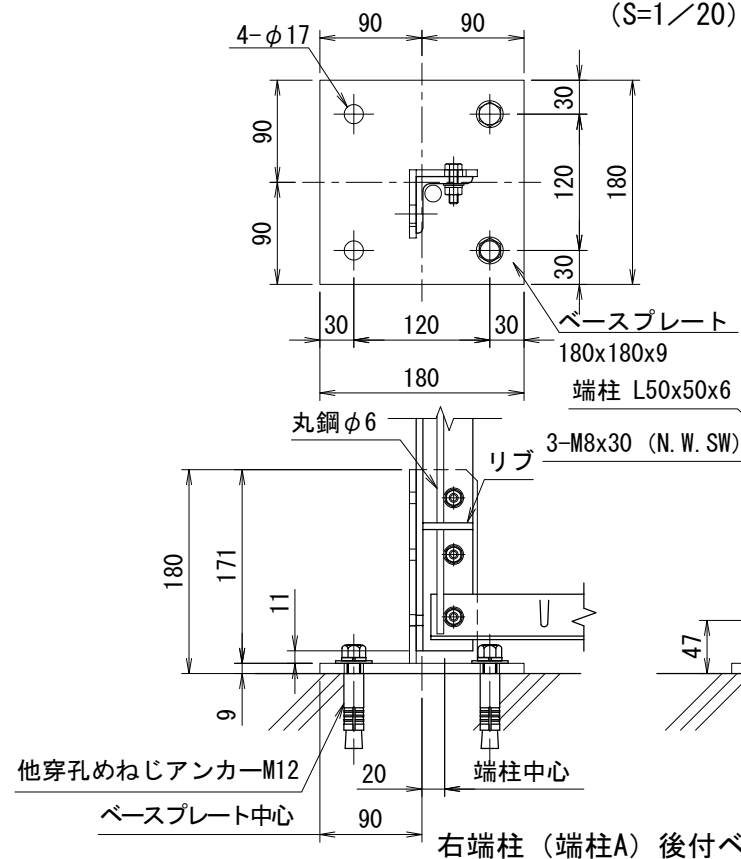
直角 隅柱取付詳細



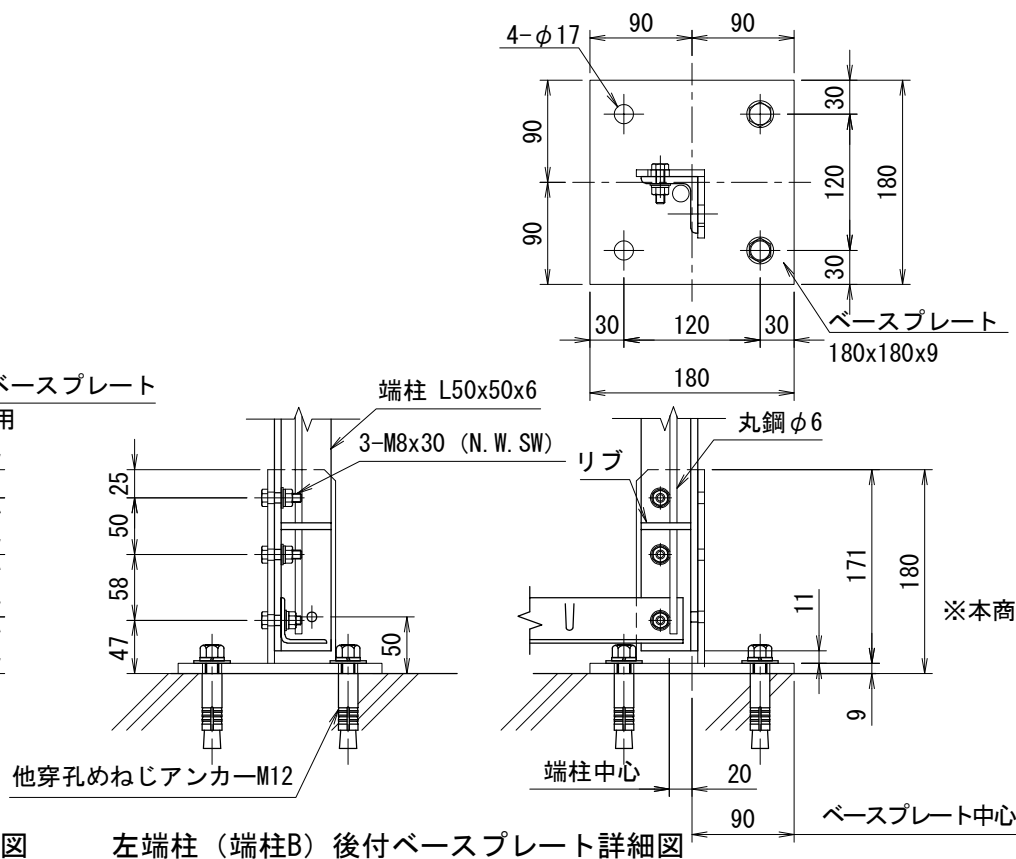
隅柱取付詳細

直角 隅柱取付詳細

(設計条件) 風荷重: 昭和57年改正 建築基準法・同施行令に基づく風圧力に準拠。  
※本商品はGLへの設置を基準としております。他の条件でご使用の際は別途ご相談ください。



右端柱 (端柱A) 後付ベースプレート詳細図



左端柱 (端柱B) 後付ベースプレート詳細図

型式 VB2型(内忍) (SB-3) No. sb3\_vb2u

JFE 建材株式会社