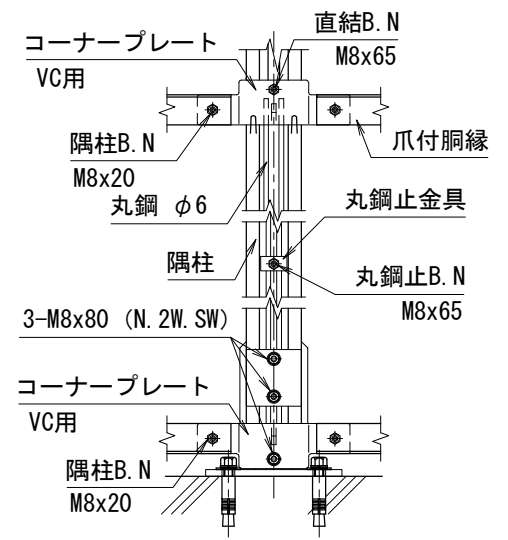
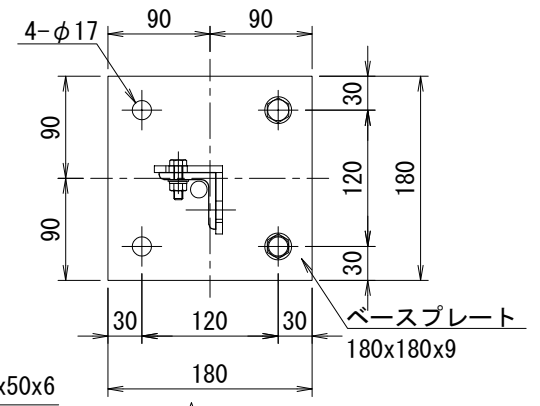
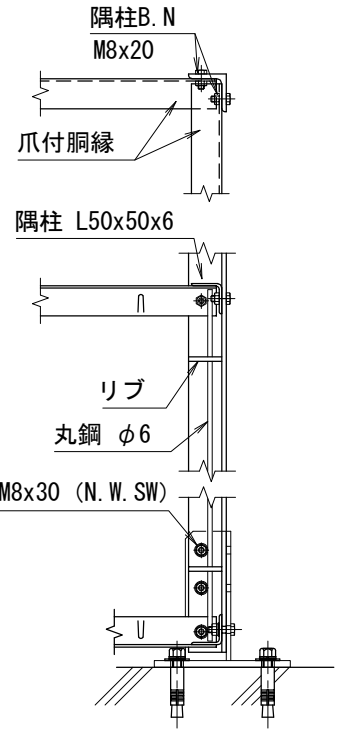


主柱後付けベースプレート詳細図

側面図 (S=1/20)

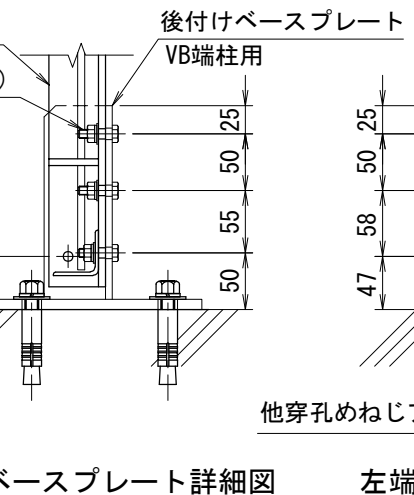
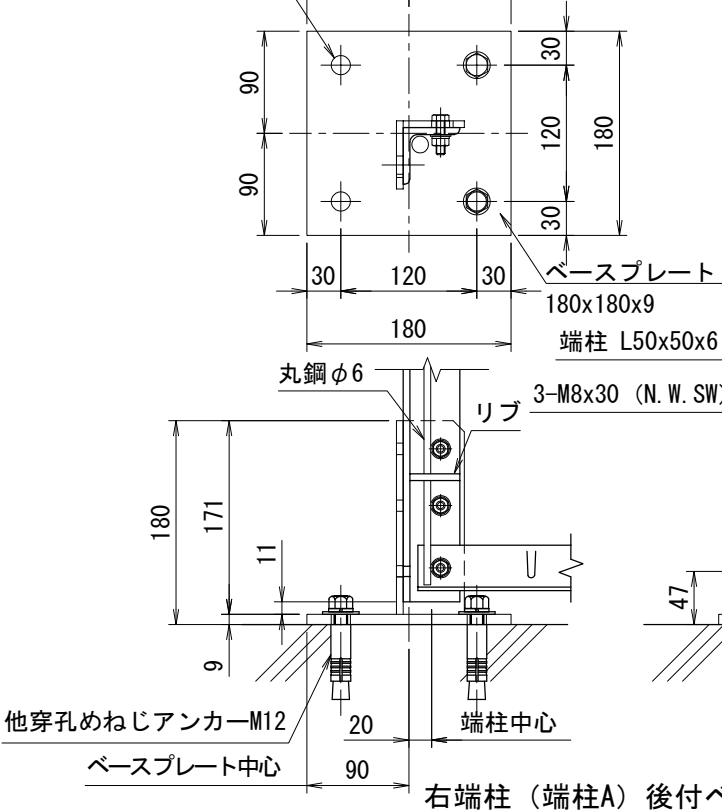


隅柱取付詳細

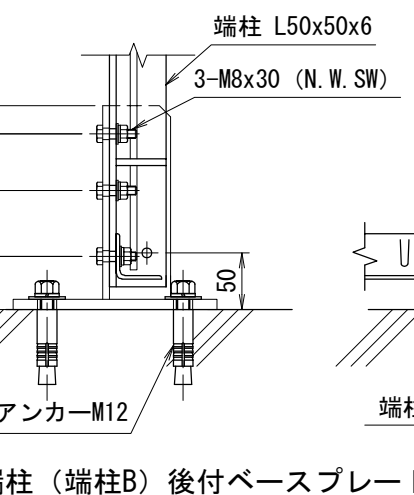


直角 隅柱取付詳細

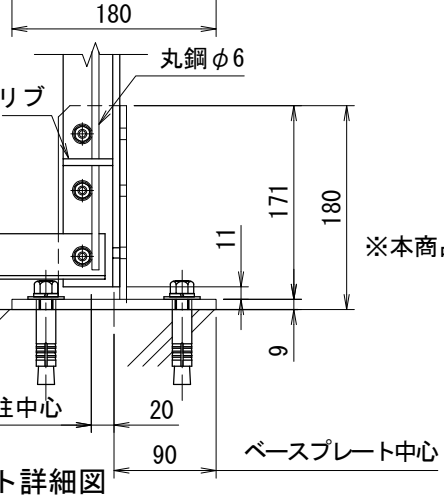
正面図 (S=1/20)



右端柱 (端柱A) 後付けベースプレート詳細図



左端柱 (端柱B) 後付けベースプレート詳細図



ベースプレート中心

(設計条件) 風荷重: 昭和57年改正 建築基準法・同施行令に基づく風圧力に準拠。  
※本商品はGLへの設置を基準としております。他の条件でご使用の際は別途ご相談ください。

型式	VB1型H1800(内忍) (SB-3) No.	sb3_vb1u
JFE 建材株式会社		