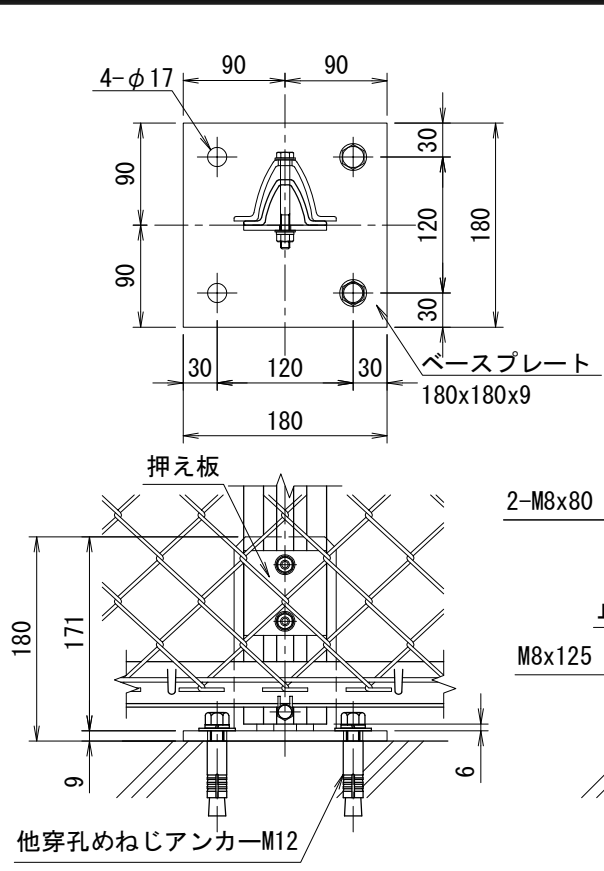
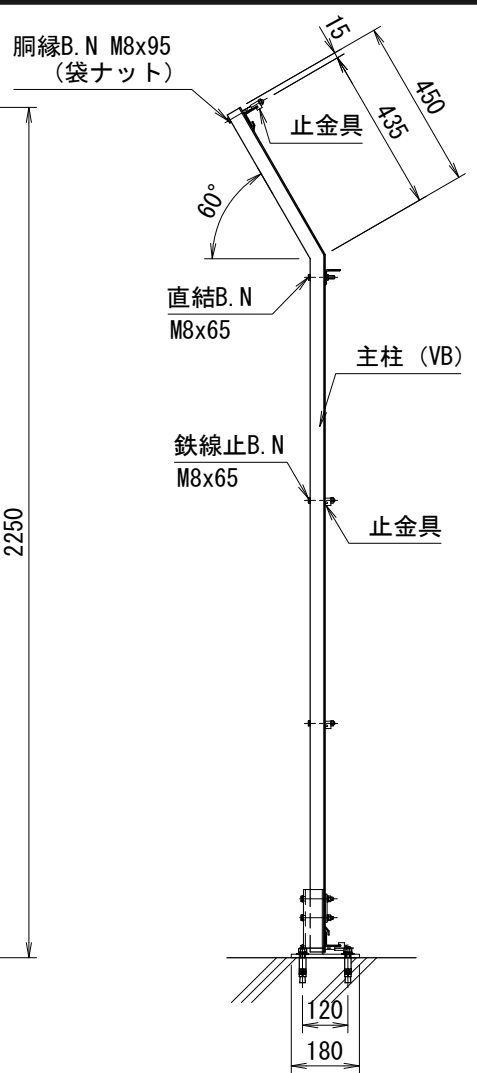
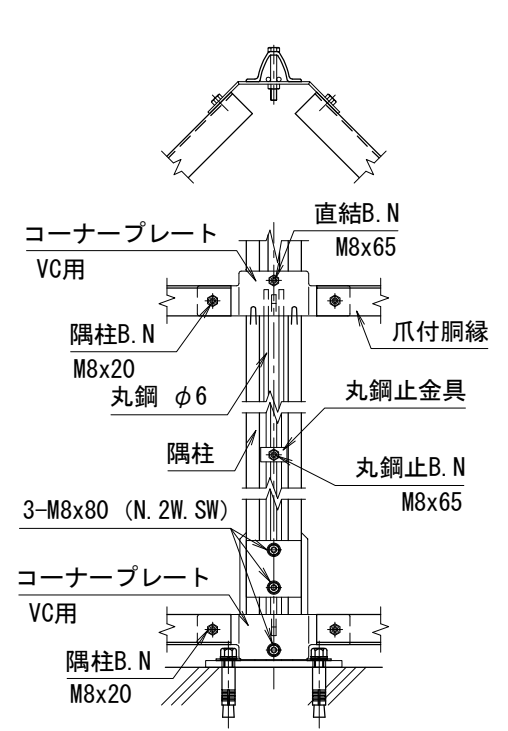
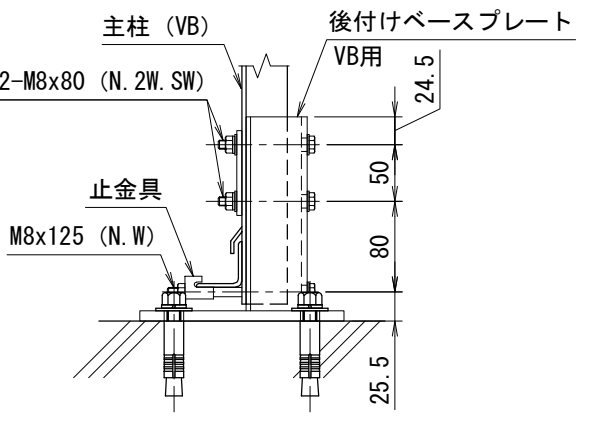


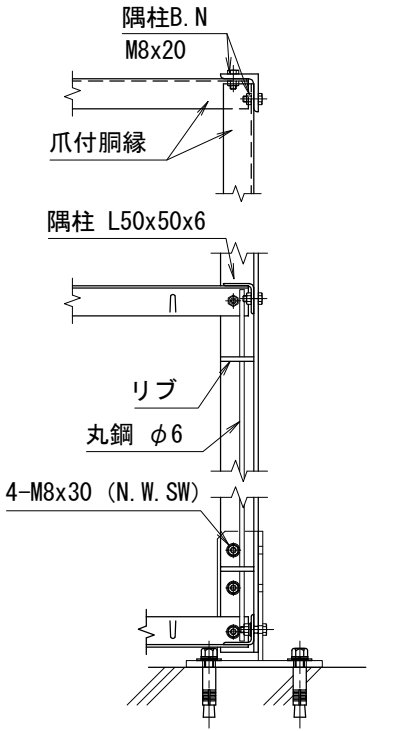
正面図 (S=1/20)



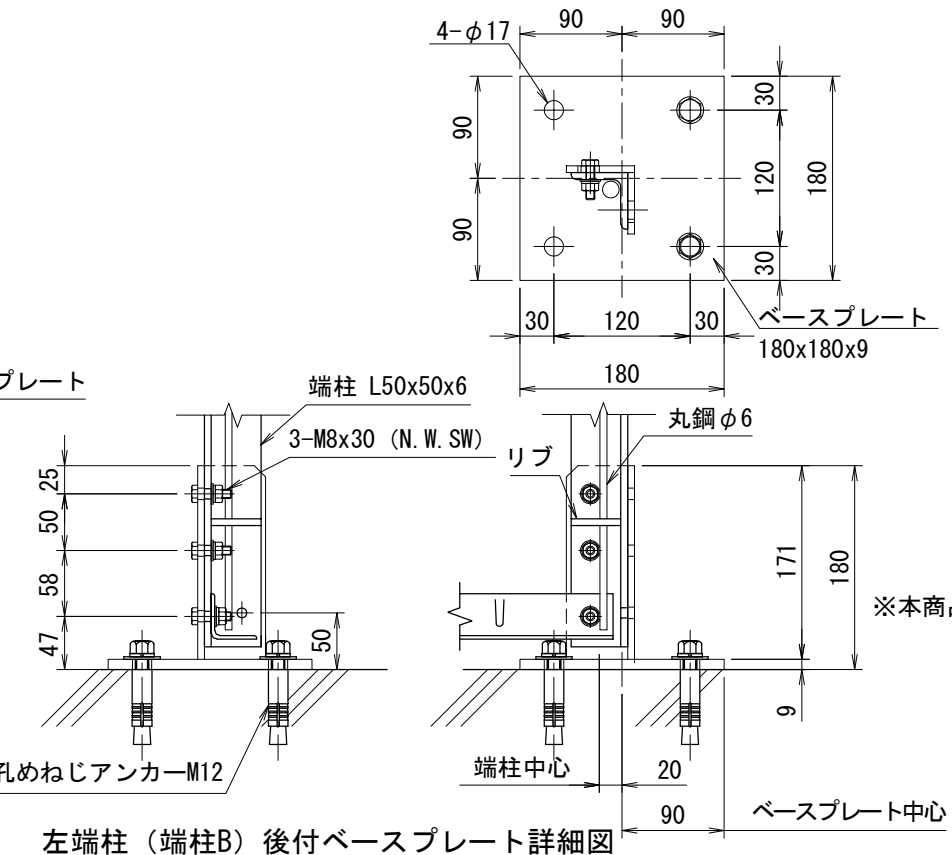
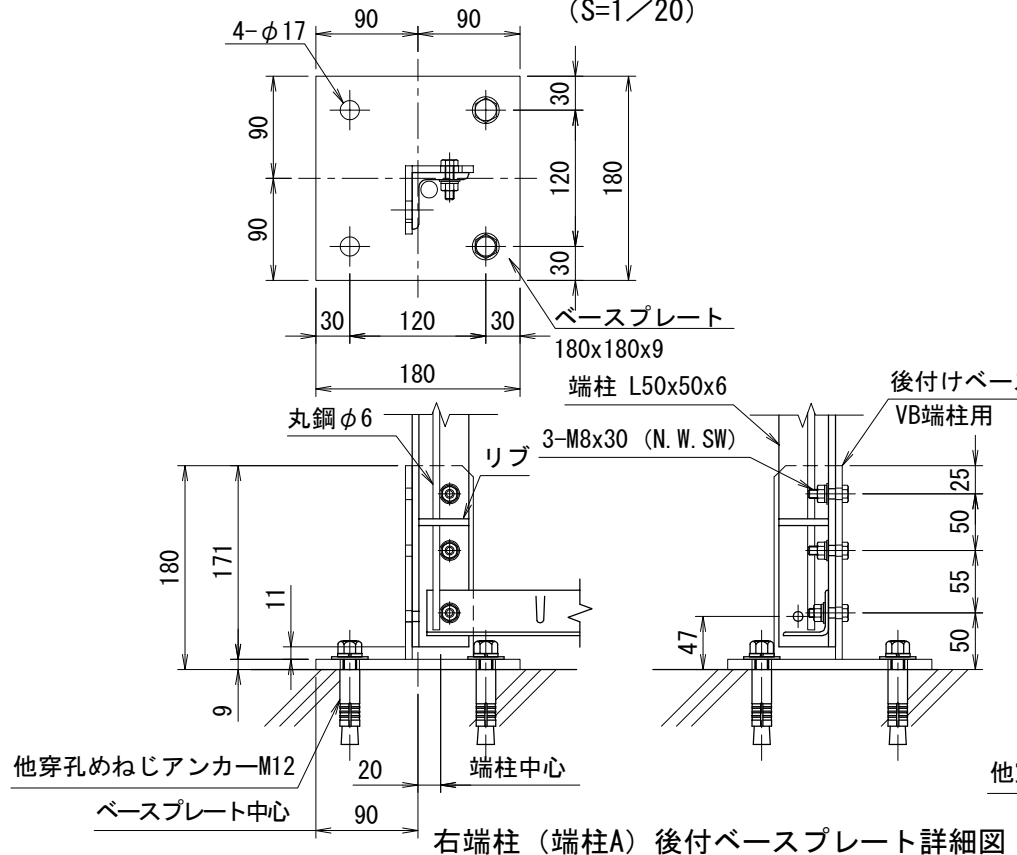
主柱後付けベースプレート詳細図



隅柱取付詳細



直角 隅柱取付詳細



(設計条件) 風荷重: 昭和57年改正 建築基準法・同施行令に基づく風圧力に準拠。
 ※本商品はGLへの設置を基準としております。他の条件でご使用の際は別途ご相談ください。

型式	VB1型H1800(外窓) (SB-3) No.	sb3_vb1s
JFE 建材株式会社		