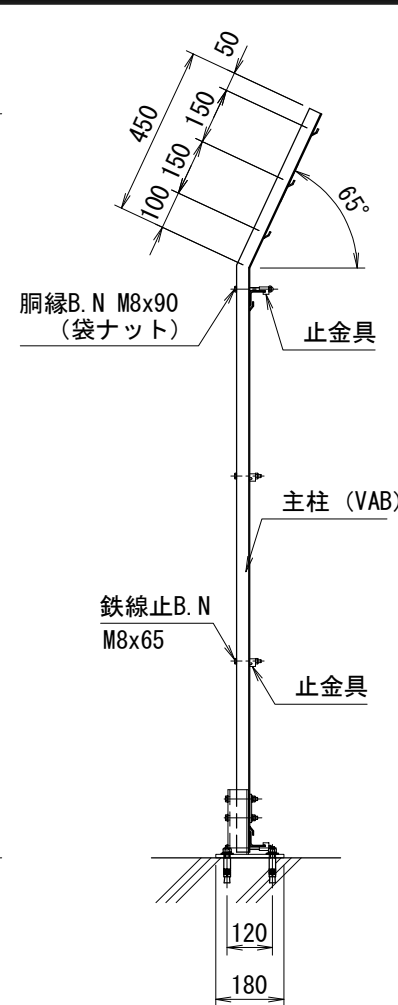
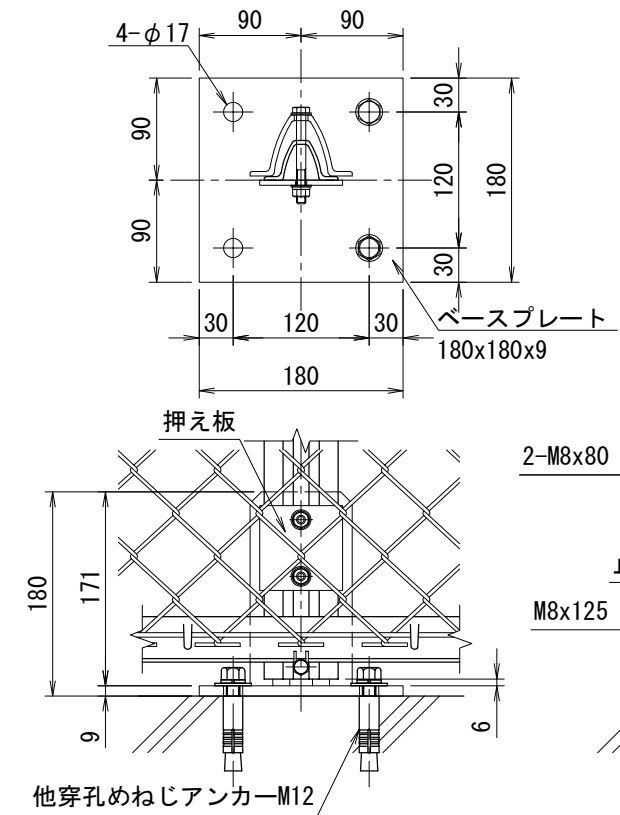


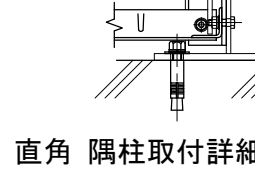
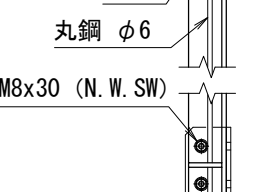
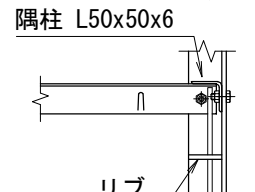
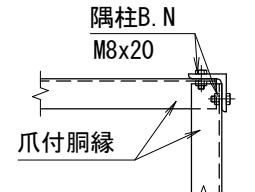
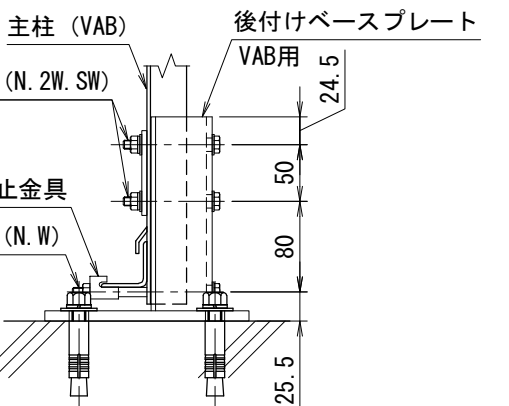
正面図
(S=1/20)



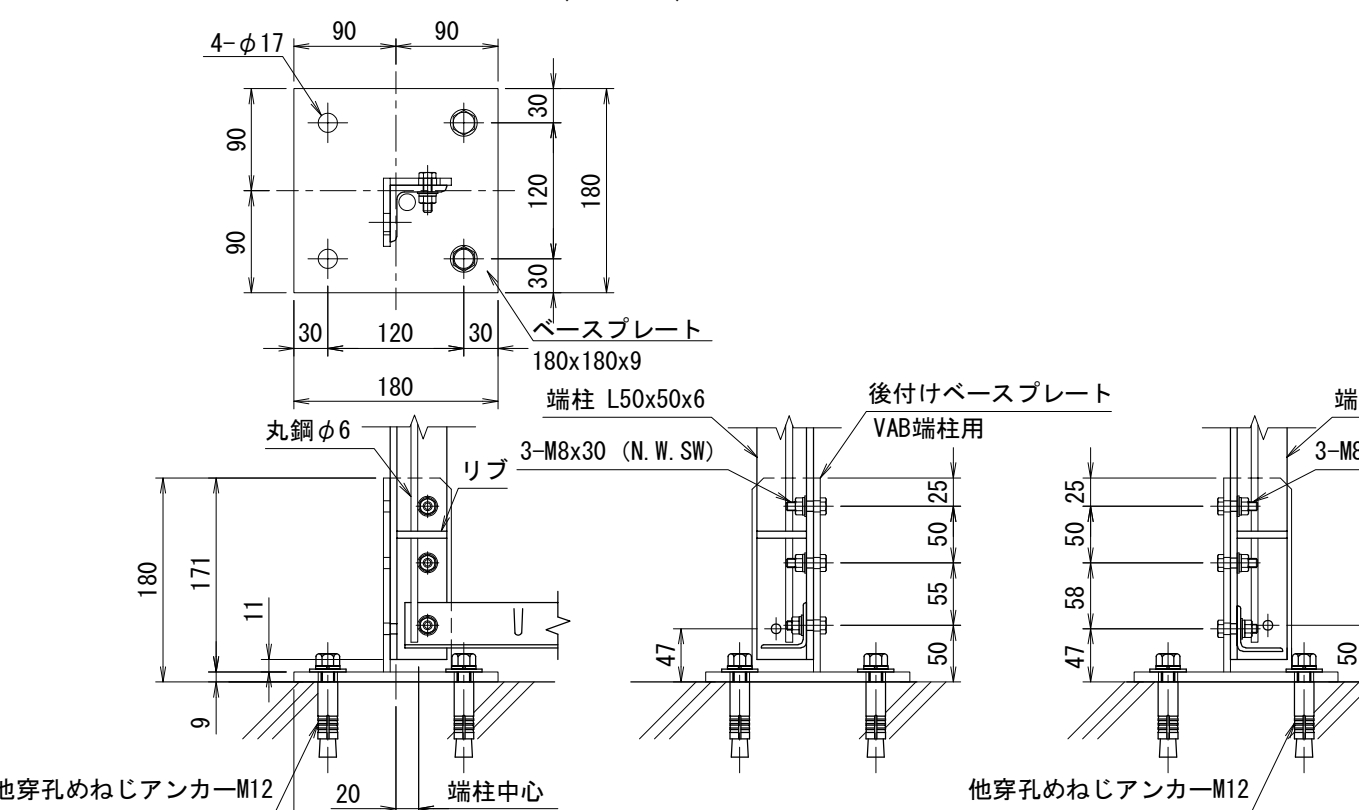
側面図
(S=1/20)



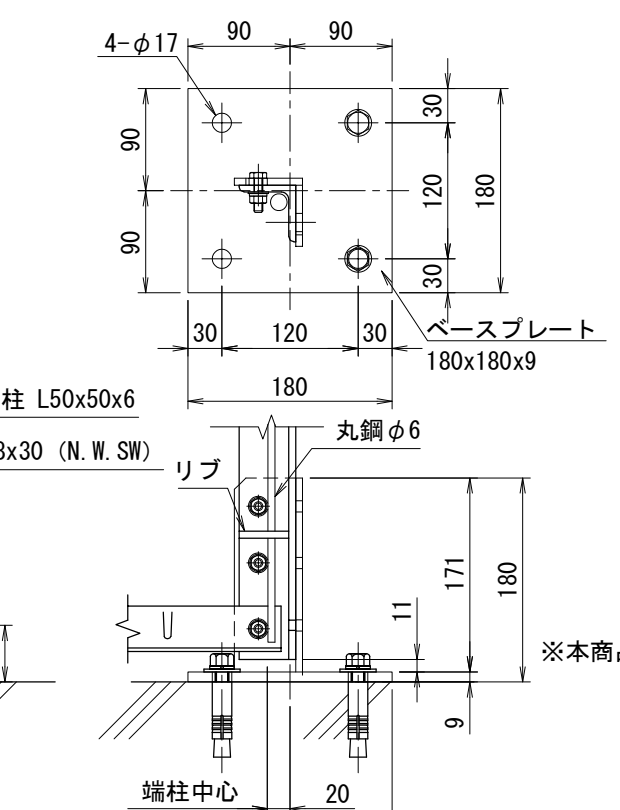
主柱後付ベースプレート詳細図



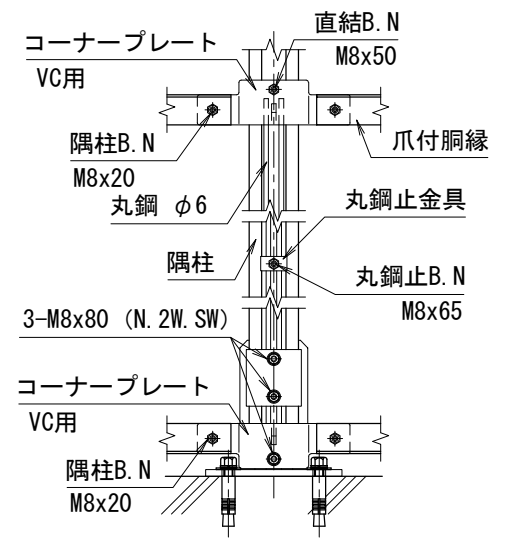
直角 隅柱取付詳細



右端柱 (端柱A) 後付ベースプレート詳細図



左端柱 (端柱B) 後付ベースプレート詳細図



隅柱取付詳細

(設計条件) 風荷重: 昭和57年改正 建築基準法・同施行令に基づく風圧力に準拠。
※本商品はGLへの設置を基準としております。他の条件でご使用の際は別途ご相談ください。

型式	VAB2H1500(内認) (SB-3)	No.	sb3_vab2h15u
----	----------------------	-----	--------------

JFE 建材株式会社