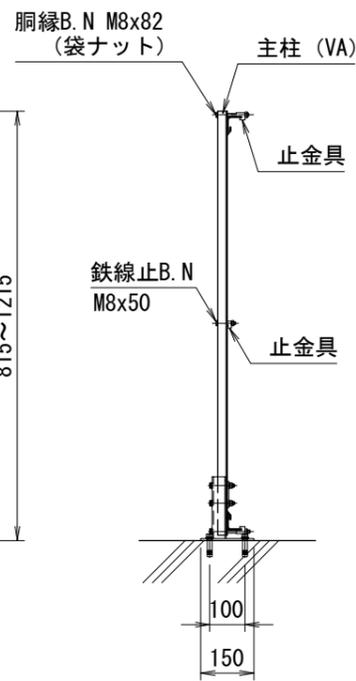
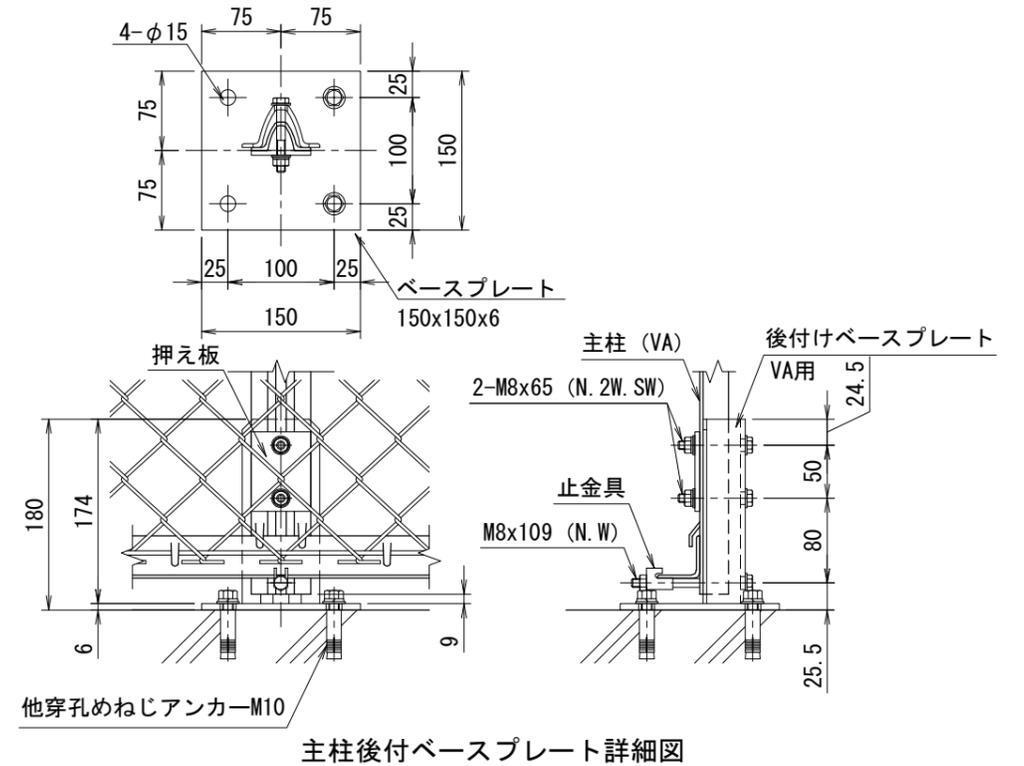


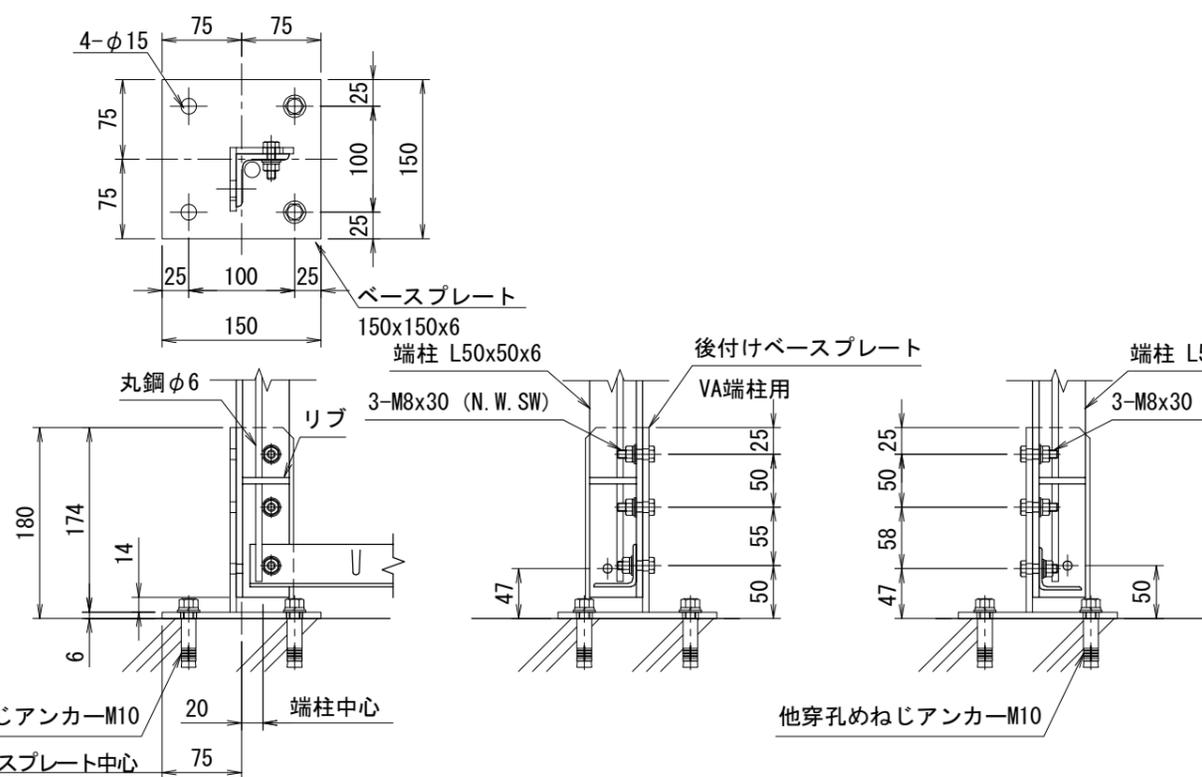
正面図
(S=1/20)



側面図
(S=1/20)

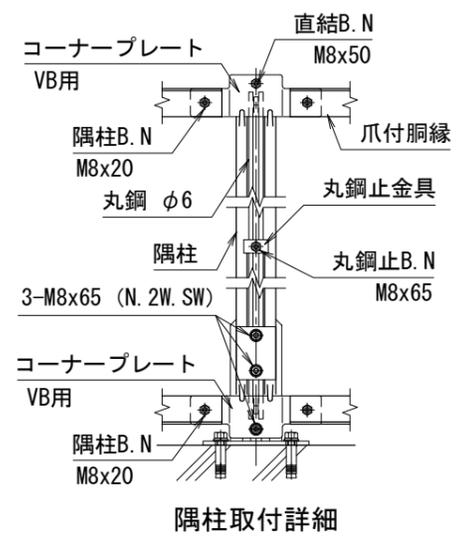
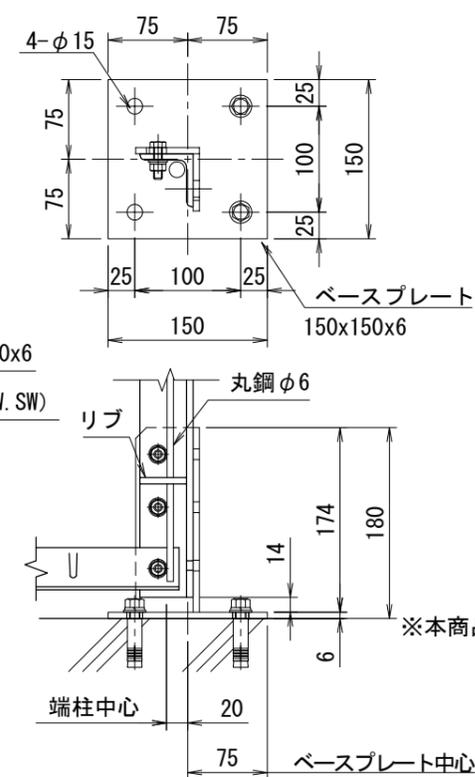


主柱後付ベースプレート詳細図

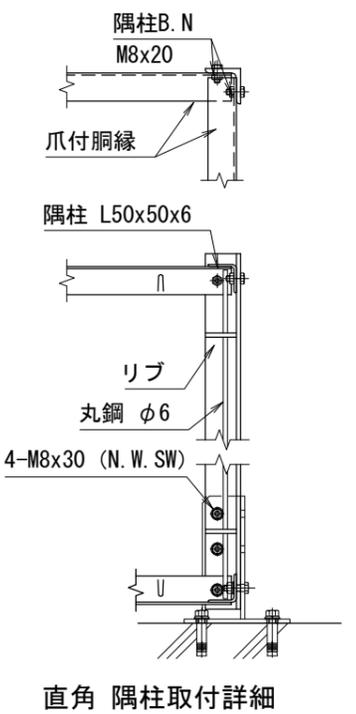


右端柱後付ベースプレート詳細図

左端柱後付ベースプレート詳細図



隅柱取付詳細



直角 隅柱取付詳細

(設計条件) 風荷重: 昭和57年改正 建築基準法・同施行令に基づく風圧力に準拠。

※本商品はGLへの設置を基準としております。他の条件でご使用の際は別途ご相談ください。

型式	VA5型 (SB-3)	No.	sb3_va5
----	-------------	-----	---------

JFE 建材株式会社