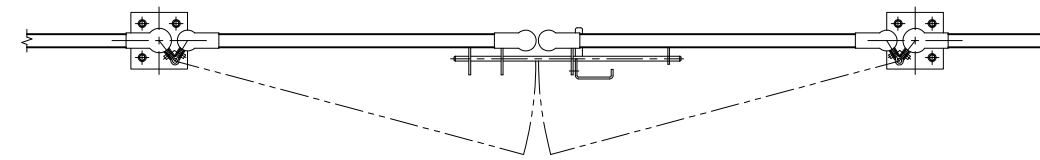
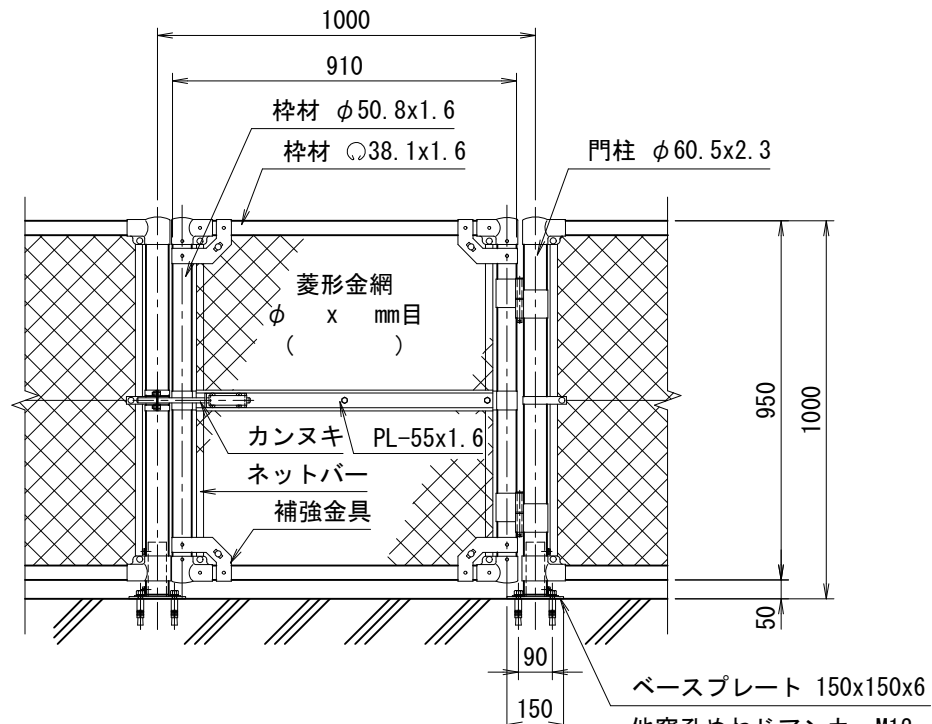


平面図  
(S=1/20)

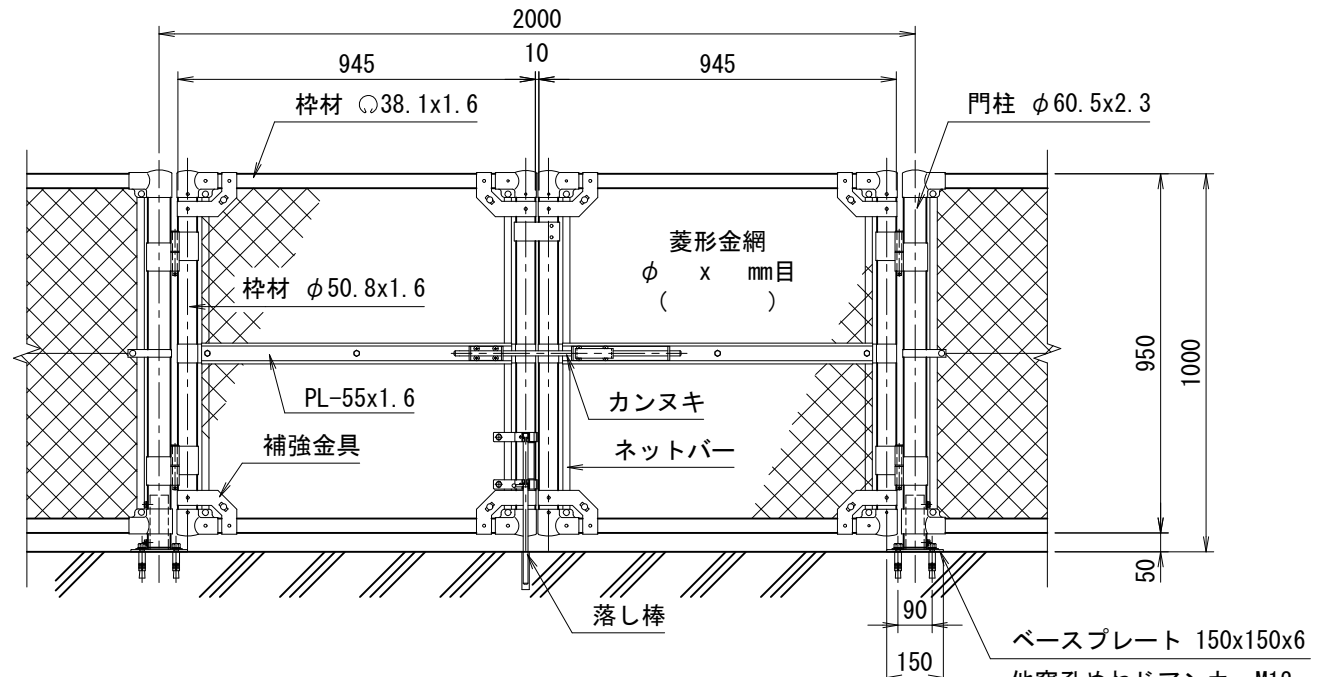


平面図  
(S=1/20)



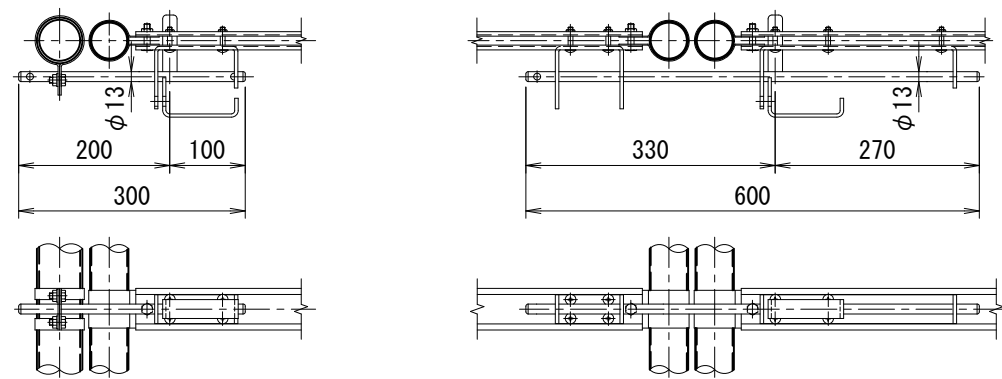
正面図  
(S=1/20)

ベースプレート 150x150x6  
他穿孔めねジアンカー-M12  
※1

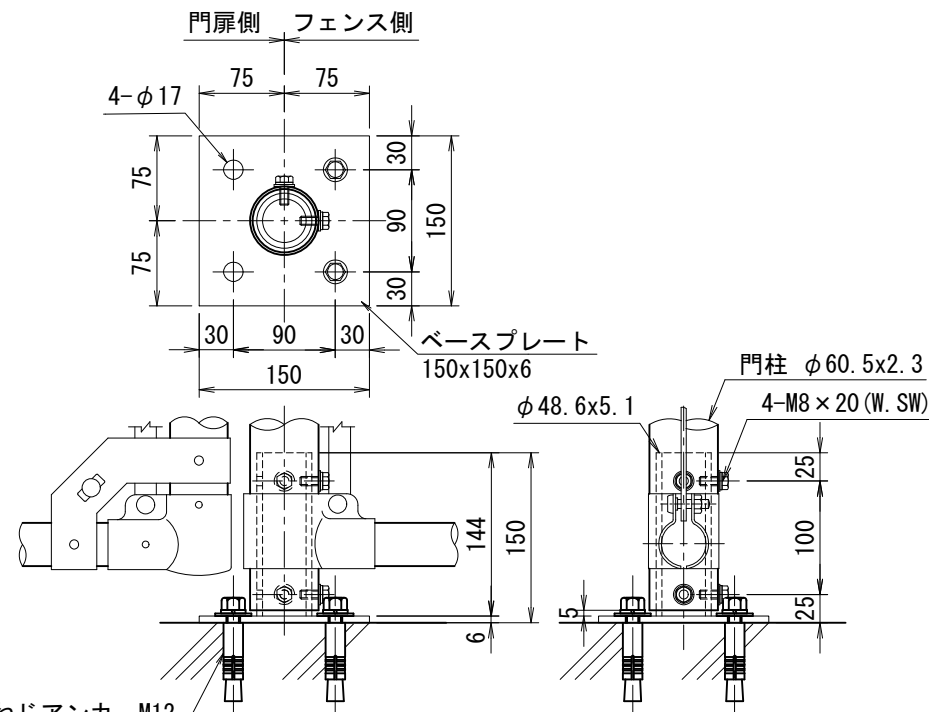


正面図  
(S=1/20)

ベースプレート 150x150x6  
他穿孔めねジアンカー-M12  
※1



カンヌキ取付詳細図



※1  
他穿孔めねジアンカー-M12

後付ベースプレート詳細図

※1 門柱に後付ベースプレート部品を使用する場合は必ず他穿孔めねジアンカーを使用してください。

型式 NR-4GQ型 H1000(SB-2) No. Sb2Nr4gh10q

JFE 建材株式会社

(設計条件) 風荷重: 昭和57年改正 建築基準法・同施行令に基づく風圧力に準拠。  
※本商品はGLへの設置を基準としております。他の条件でご使用の際は別途ご相談ください。