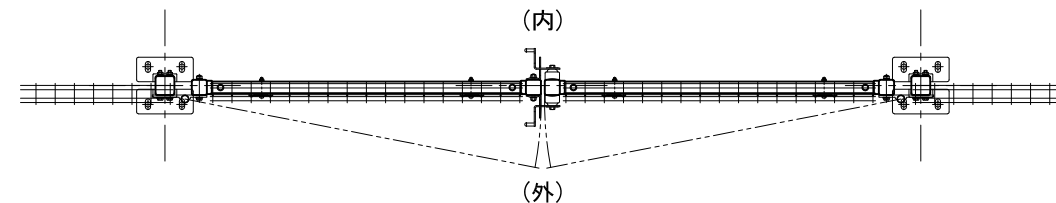
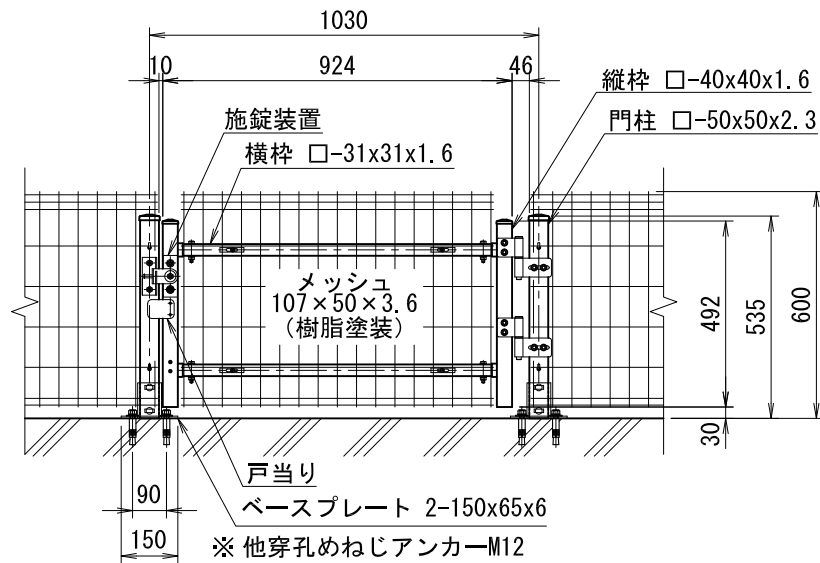


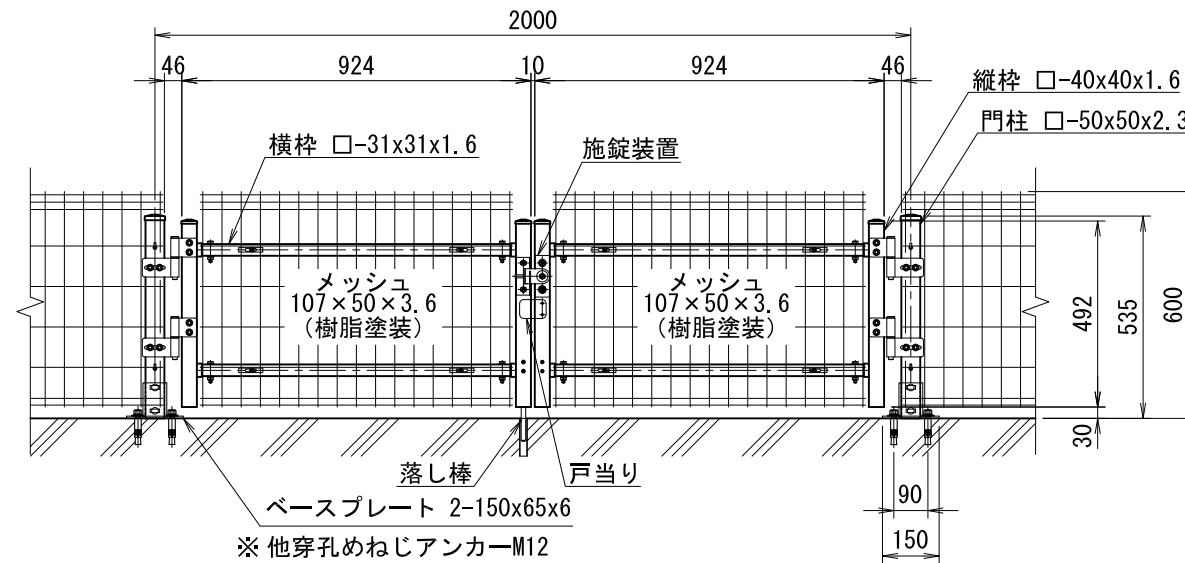
平面図
(S=1/20)



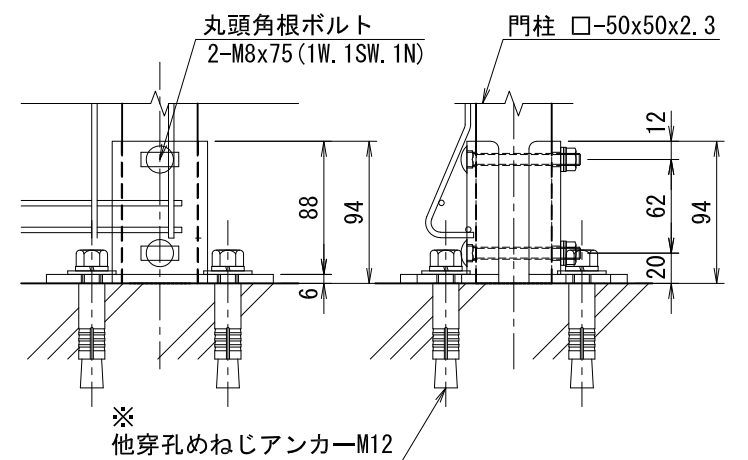
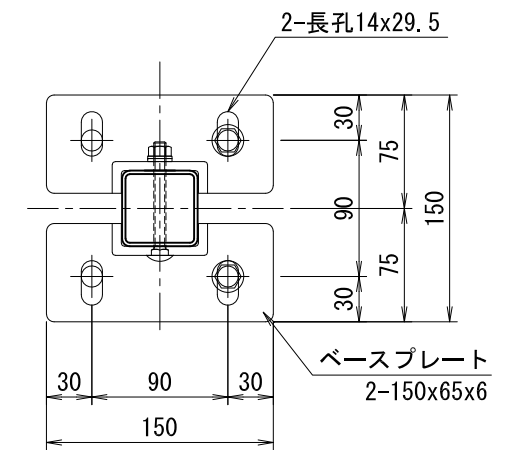
平面図
(S=1/20)



正面図
(S=1/20)

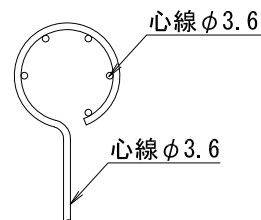


正面図
(S=1/20)

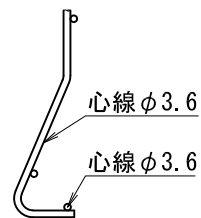


後付B-PL詳細図

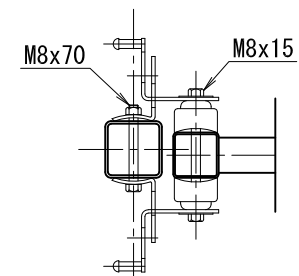
※門柱に後付ベースプレート部品を使用する場合は必ず他穿孔めねじアンカーを使用してください。



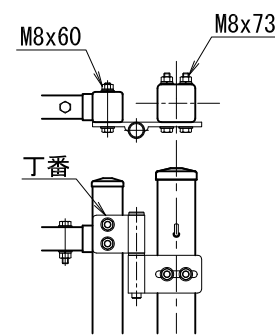
メッシュ上部



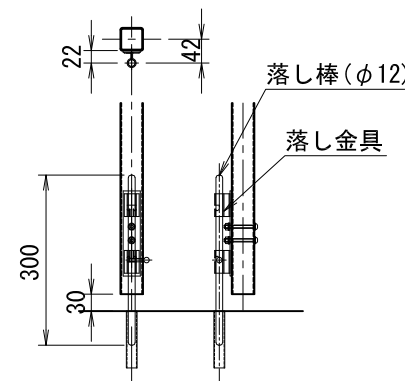
メッシュ下部



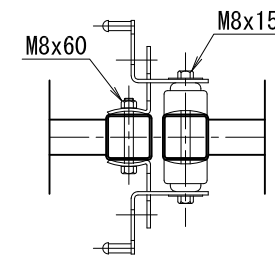
片開き施錠詳細図



丁番部詳細図



落とし部詳細図



両開き施錠詳細図

(設計条件) 風荷重: 昭和57年改正 建築基準法・同施行令に基づく風圧力に準拠。

・本商品はGLへの設置を基準としております。他の条件でご使用の際は別途ご相談ください。

型式	SE-J-GN ^H H600 (SB-1)	No.	Sb1sejgnh6
JFE 建材株式会社			