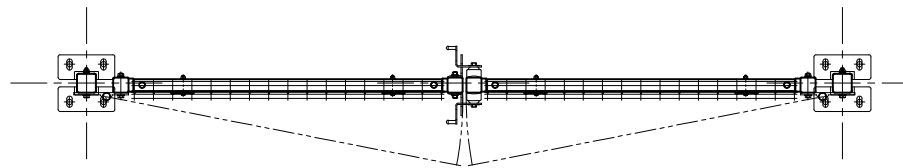
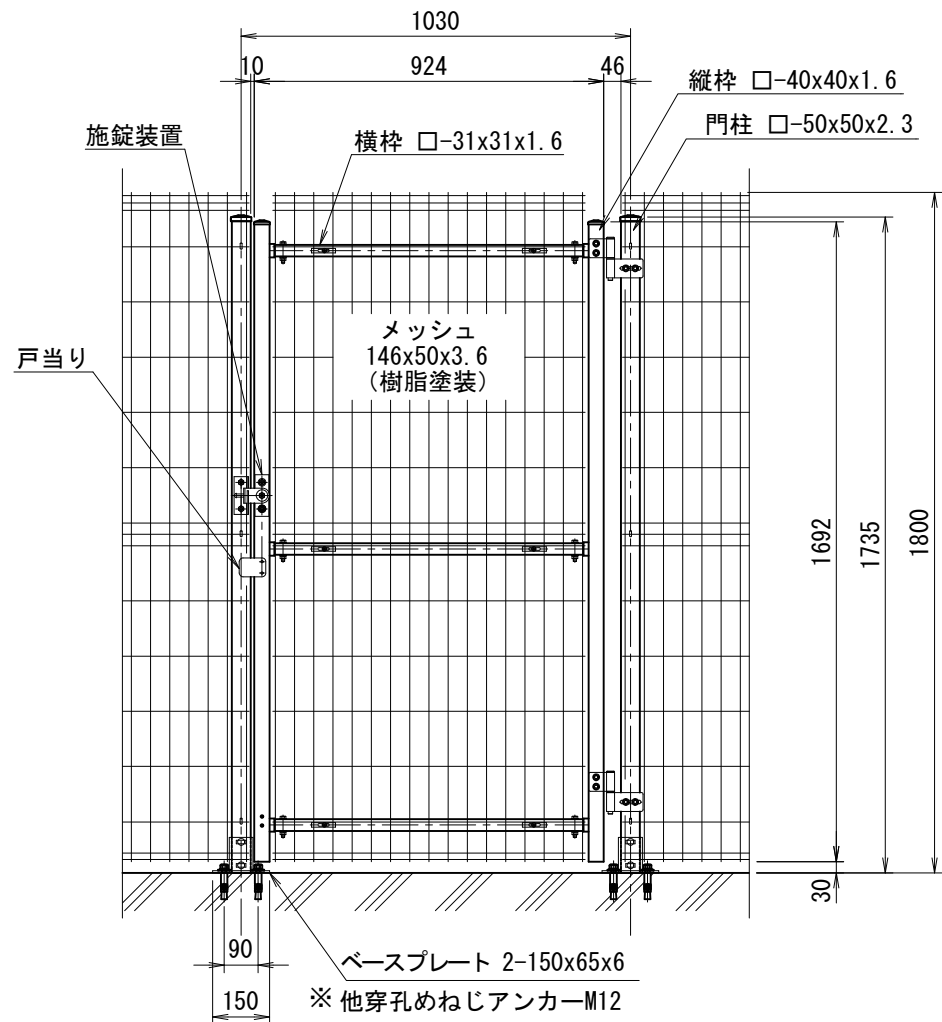


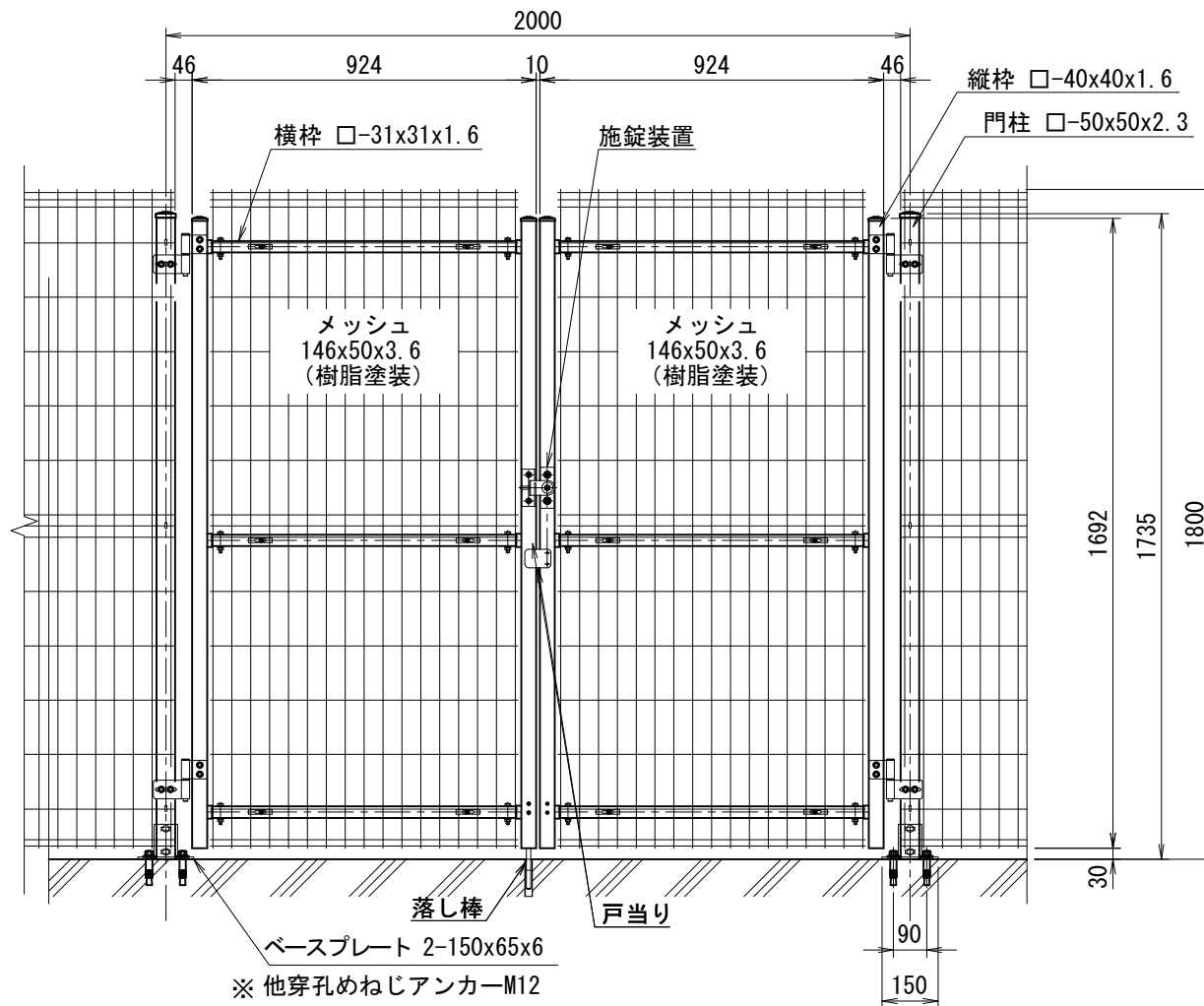
平面図
(S=1/20)



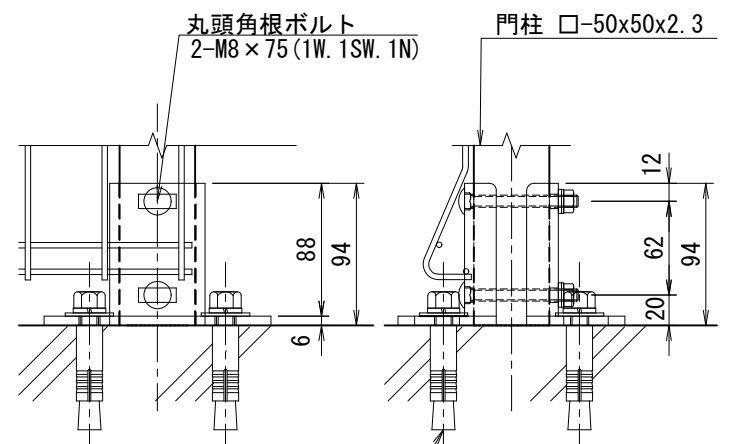
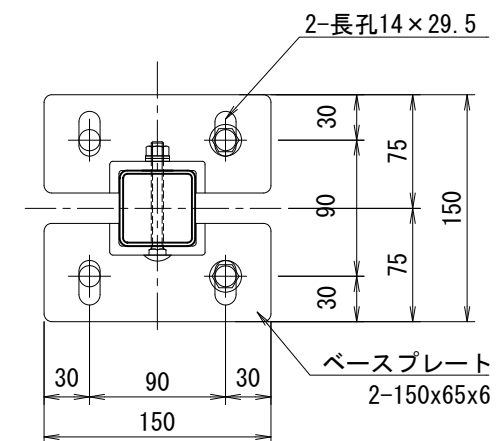
平面図
(S=1/20)



正面図
(S=1/20)

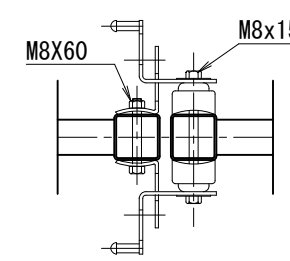
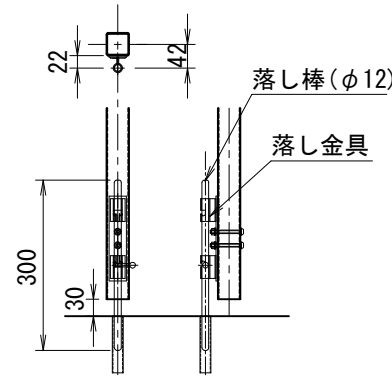
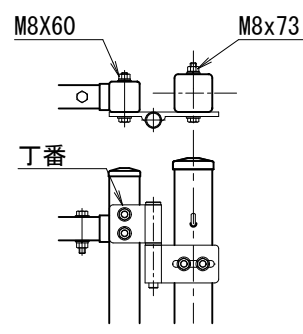
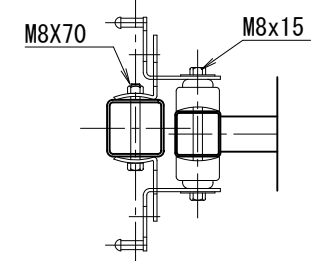
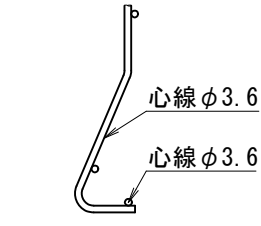
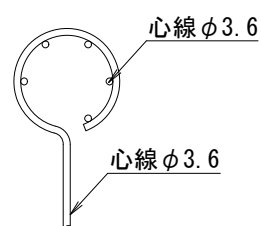


正面図
(S=1/20)



後付B-PL詳細図

※門柱に後付ベースプレート部品を使用する場合は必ず他穿孔めねじアンカーを使用してください。



(設計条件) 風荷重: 昭和57年改正 建築基準法・同施行令に基づく風圧力に準拠。

型式	SE-J-GN H1800 (SB-1)	No.	Sb1sejgnh18
----	----------------------	-----	-------------

JFE 建材株式会社