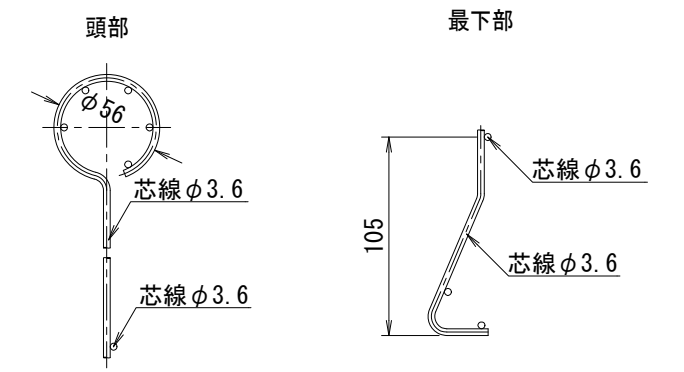
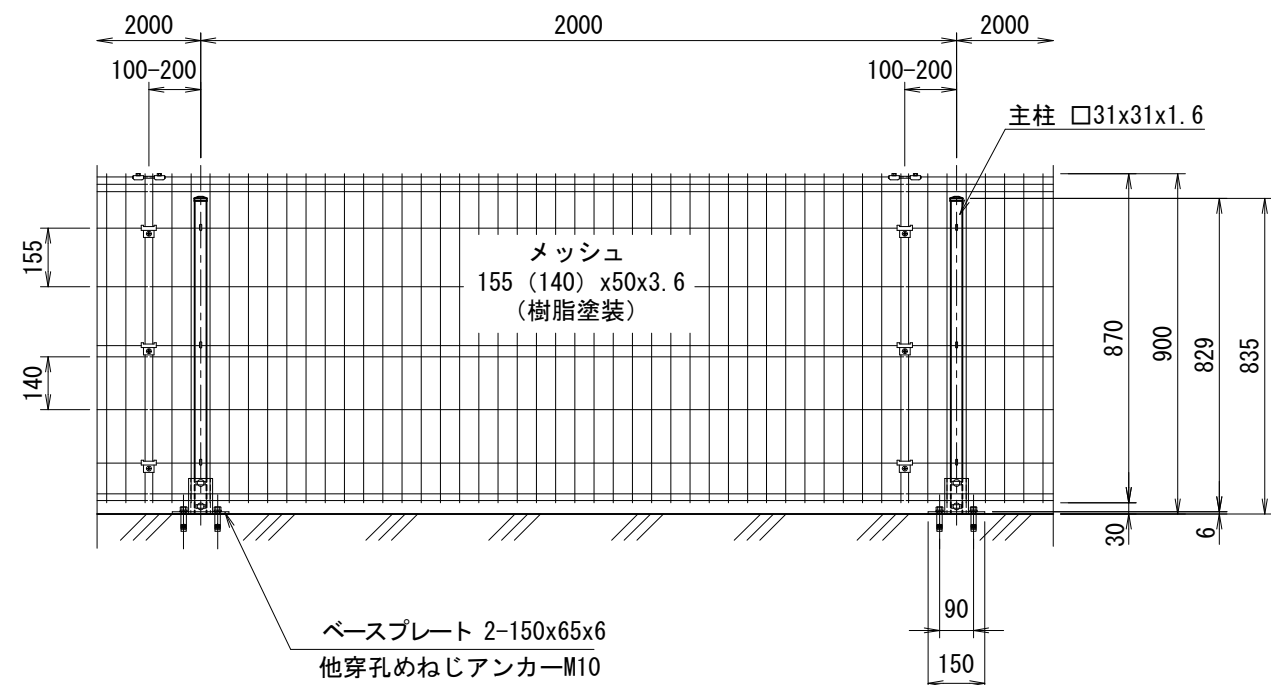


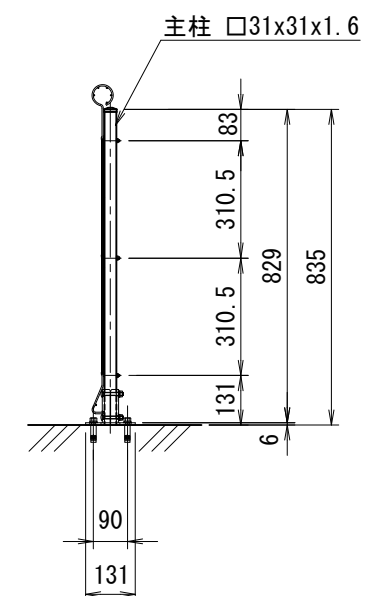
平面図
(S=1/20)



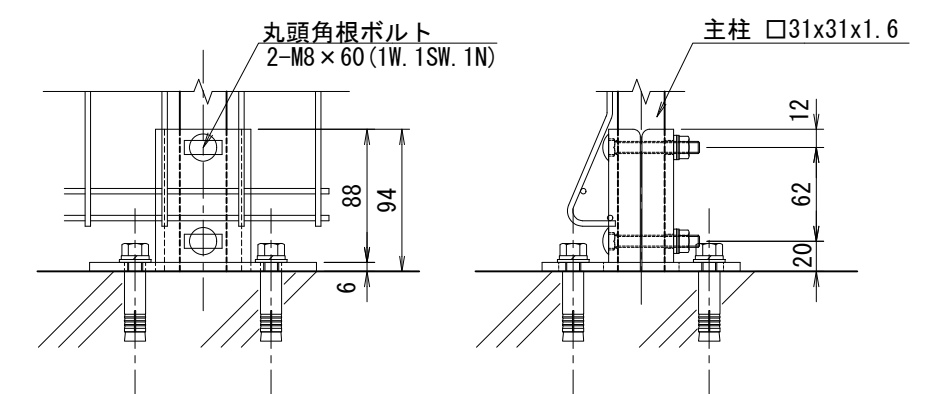
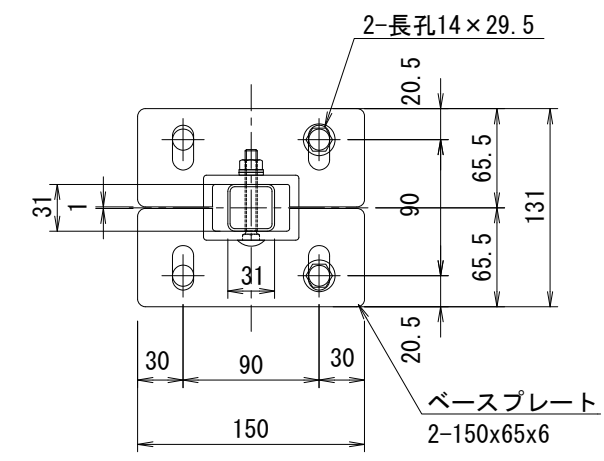
メッシュ断面図
(S=1/4)



正面図
(S=1/20)

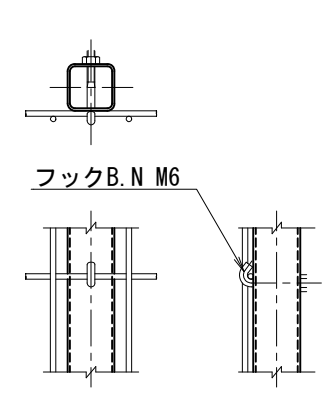


側面図
(S=1/20)

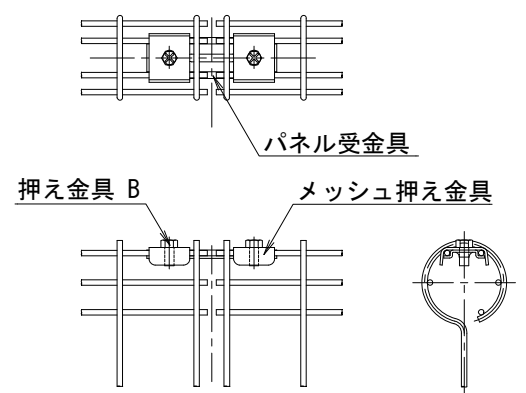


他穿孔めねジアンカーM10

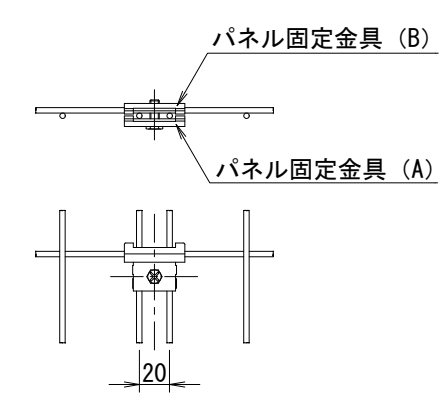
後付B-PL詳細図



パネル取付詳細図
(S=1/5)



パネル頭部継手取付詳細図
(S=1/5)



パネル継手詳細図
(S=1/5)

| | | |
|------------|--------------------|--------|
| 型式 | J型 H900 (SB-1) No. | Sb1jh9 |
| JFE 建材株式会社 | | |

※本商品はGLへの設置を基準としております。他の条件でご使用の際は別途ご相談ください。

(設計条件) 風荷重：昭和57年改正 建築基準法・同施行令に基づく風圧力に準拠。