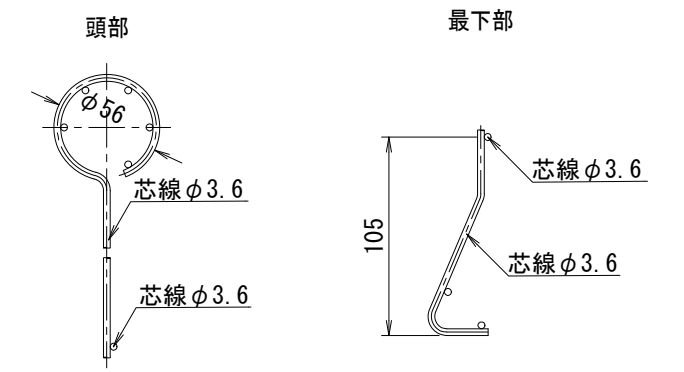
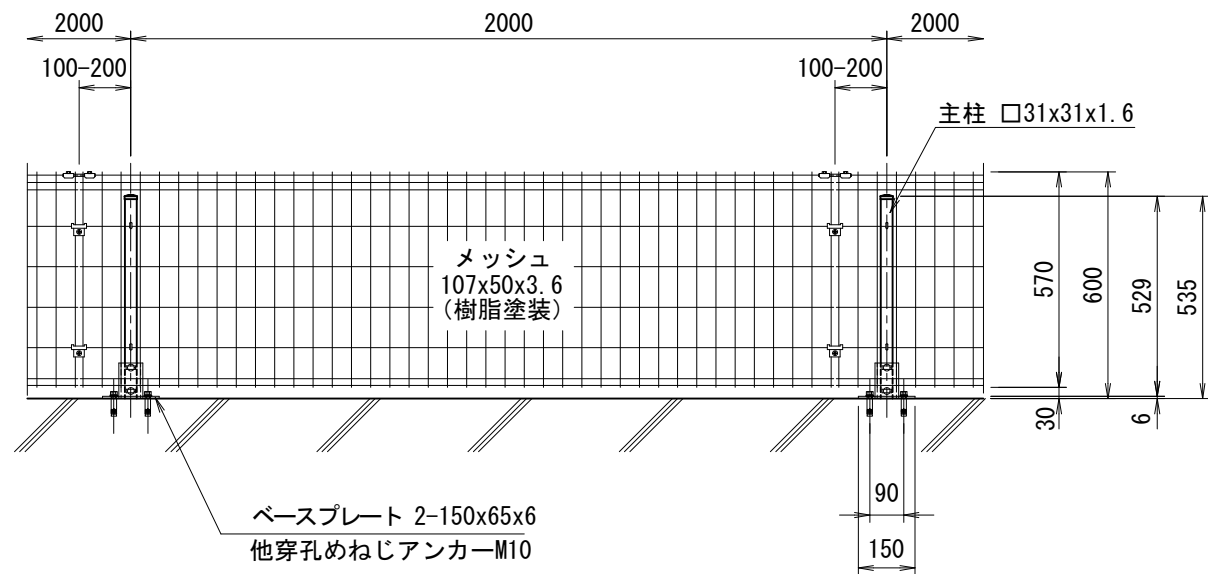


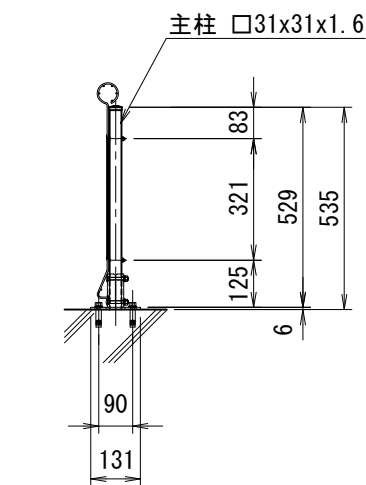
平面図
(S=1/20)



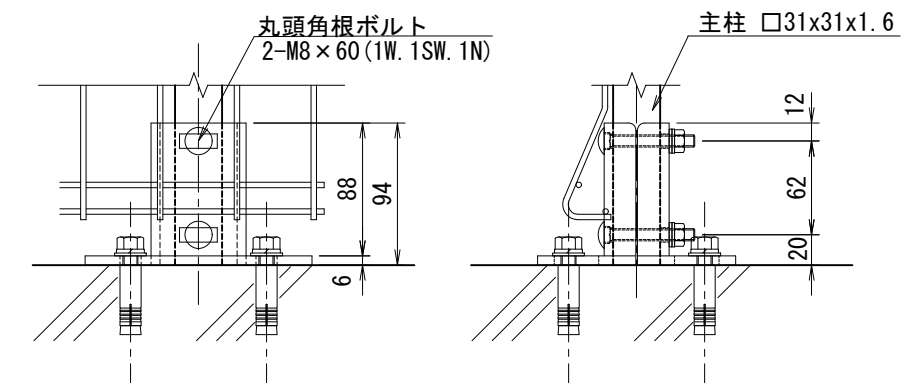
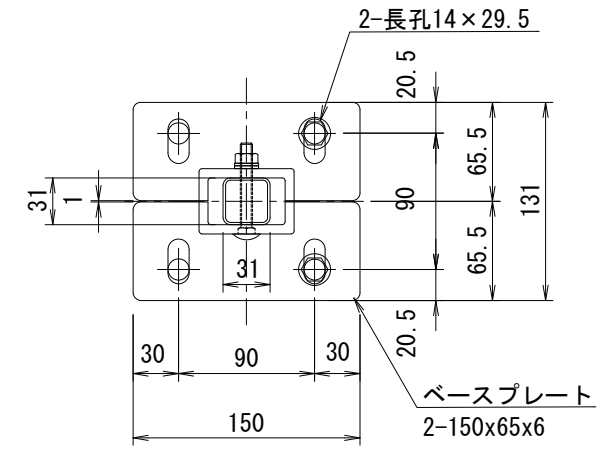
メッシュ断面図
(S=1/4)



正面図
(S=1/20)

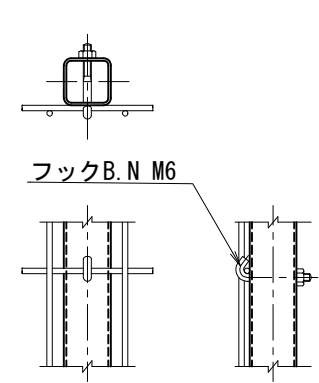


側面図
(S=1/20)

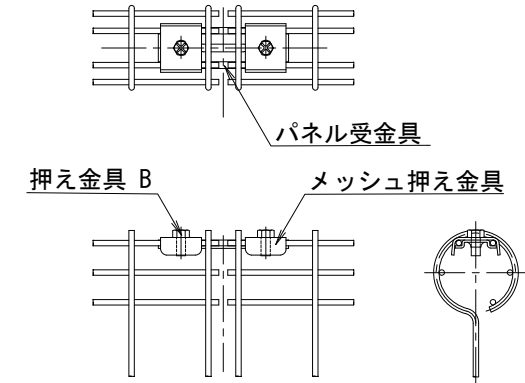


他穿孔めねじアンカーM10

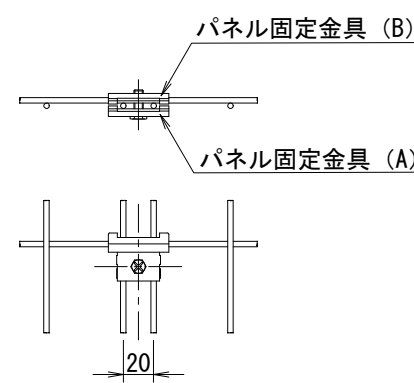
後付B-PL詳細図



パネル取付詳細図
(S=1/5)



パネル頭部継手取付詳細図
(S=1/5)



パネル継手詳細図
(S=1/5)

型式	J型 H600 (SB-1) No.	Sb1jh6
----	--------------------	--------

※本商品はGLへの設置を基準としております。他の条件でご使用の際は別途ご相談ください。

(設計条件) 風荷重：昭和57年改正 建築基準法・同施行令に基づく風圧力に準拠。

JFE 建材株式会社