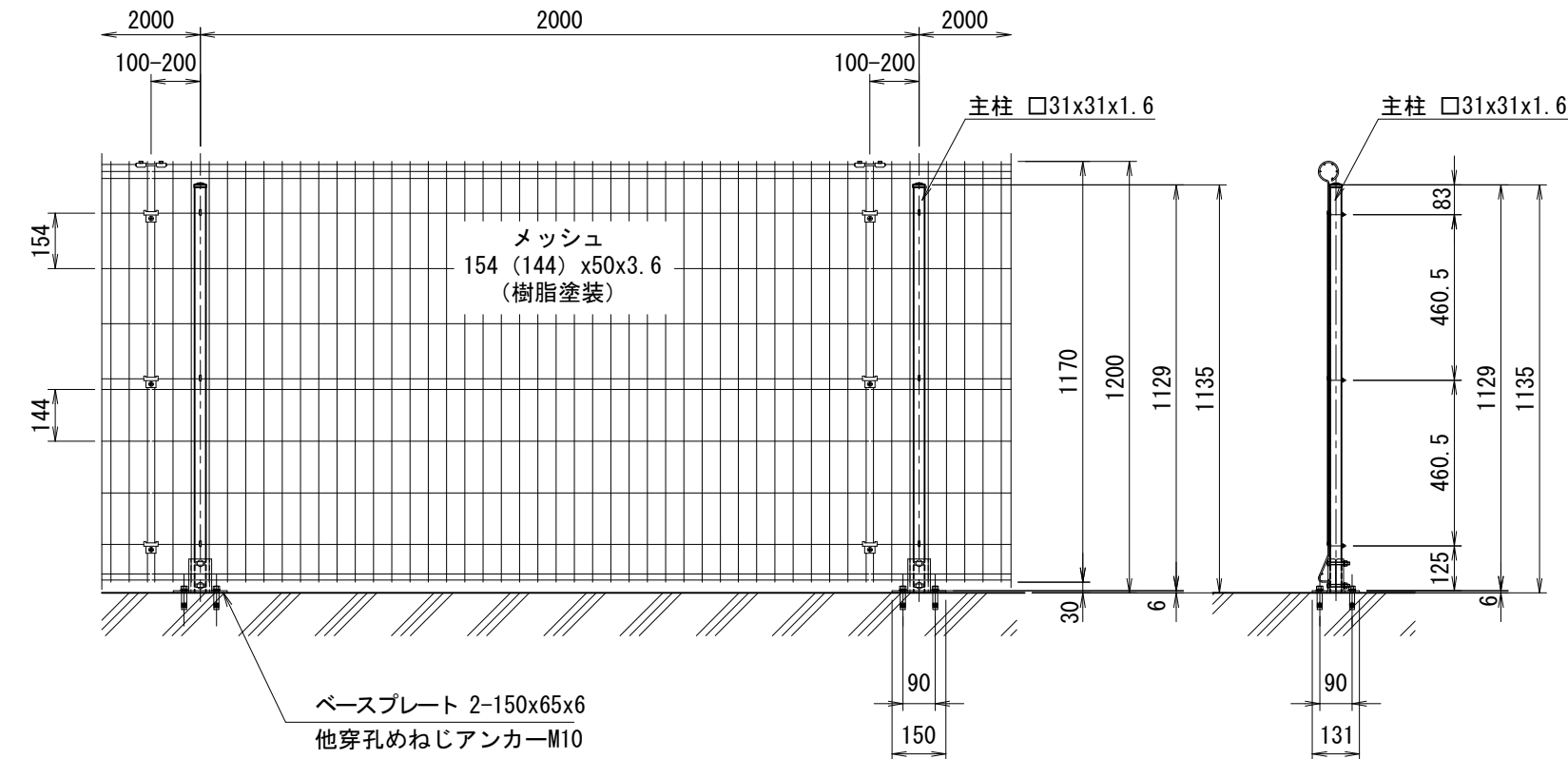


平面図

(S=1/20)

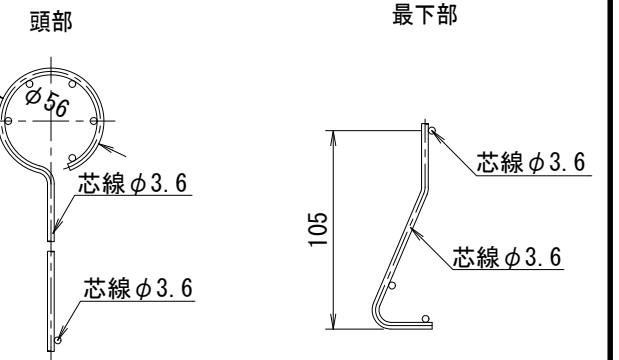


正面図

(S=1/20)

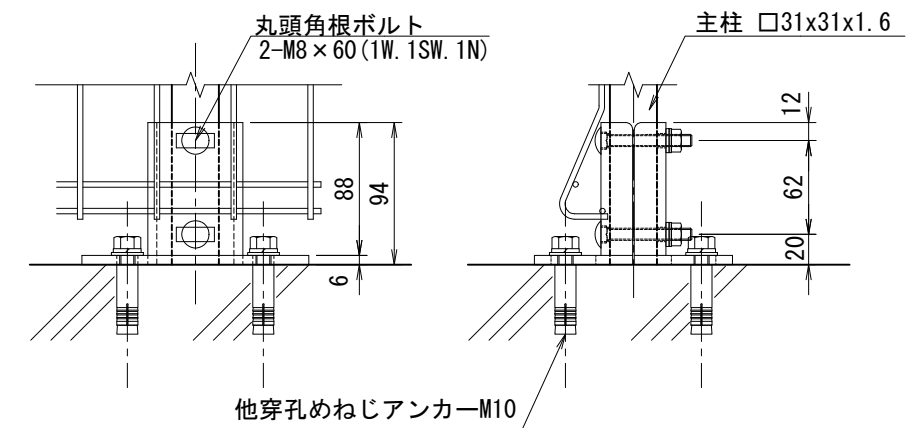
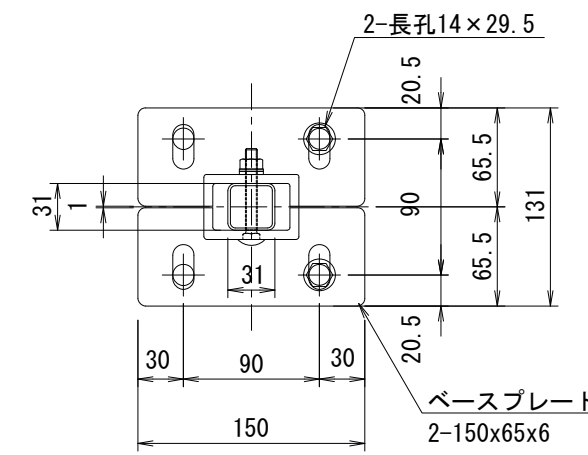
側面図

(S=1/20)

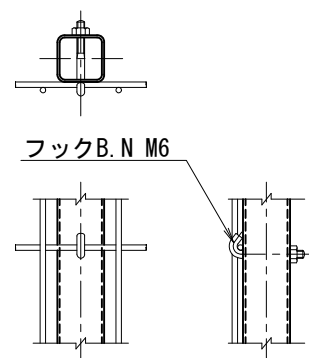


メッシュ断面図

(S=1/4)

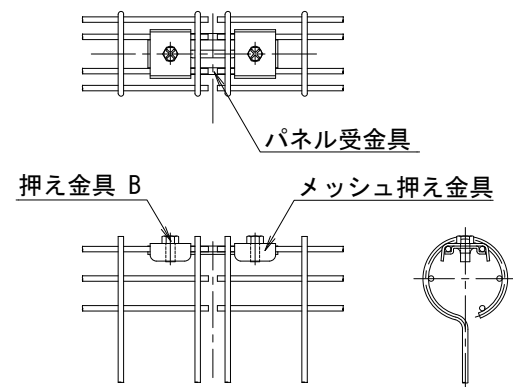


後付B-PL詳細図



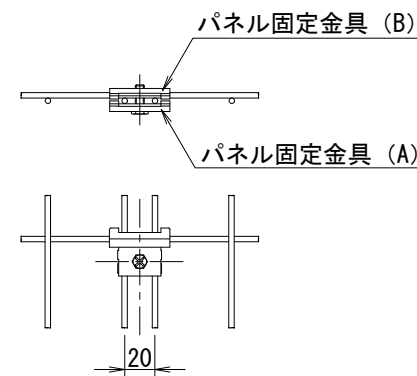
パネル取付詳細図

(S=1/5)



パネル頭部継手取付詳細図

(S=1/5)



パネル継手詳細図

(S=1/5)

※本商品はGLへの設置を基準としております。他の条件でご使用の際は別途ご相談ください。

(設計条件) 風荷重：昭和57年改正 建築基準法・同施行令に基づく風圧力に準拠。

| | | | |
|----|----------------------|-----|-----------|
| 型式 | 型 H1200 (□31) (SB-1) | No. | Sb1jh12_a |
|----|----------------------|-----|-----------|

JFE 建材株式会社