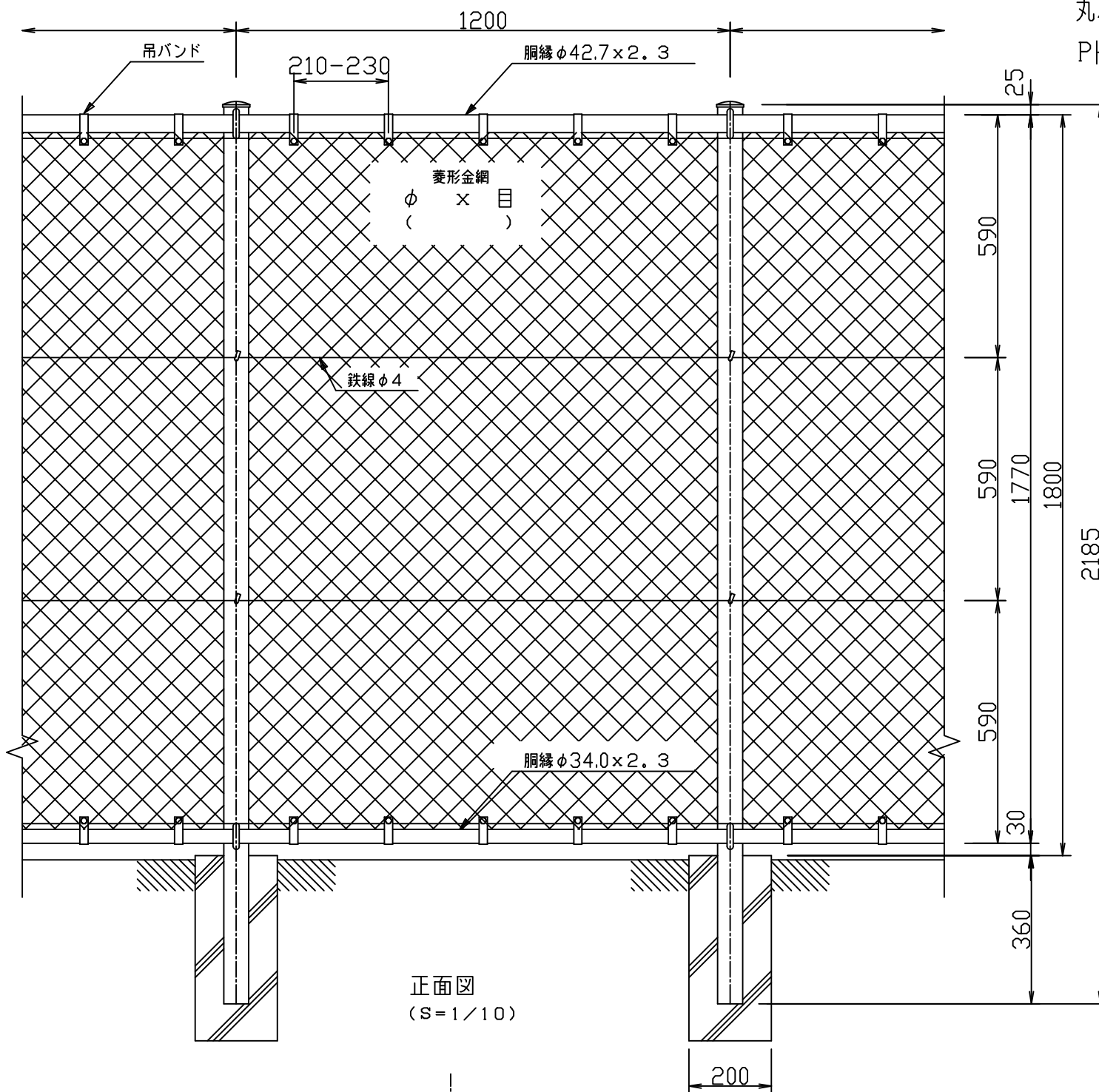


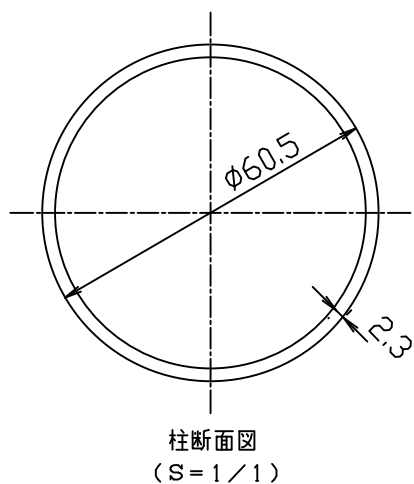
丸パイプフェンス(積雪型)

PK-1型H1800

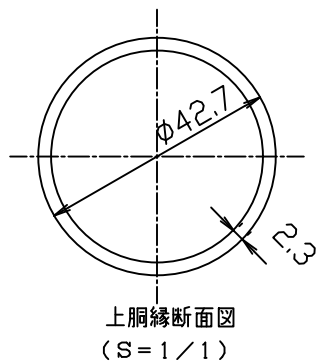


正面図  
(S=1/10)

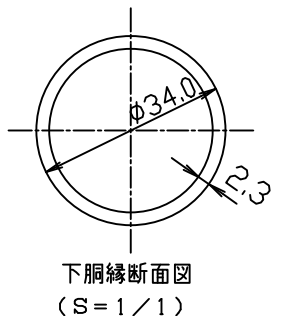
側面図  
(S=1/10)



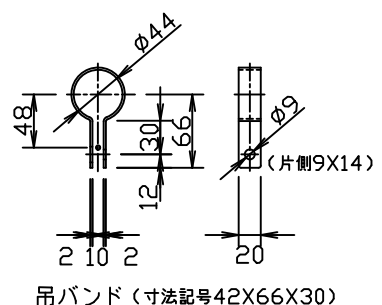
柱断面図  
(S=1/1)



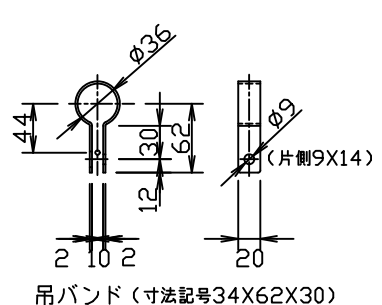
上胴縁断面図  
(S=1/1)



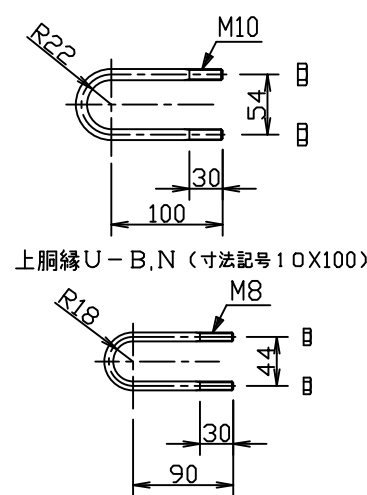
下胴縁断面図  
(S=1/1)



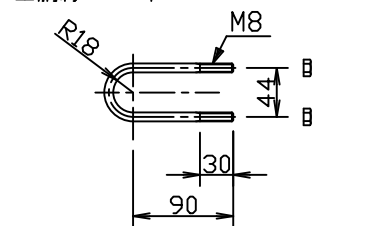
吊バンド (寸法記号42X66X30)



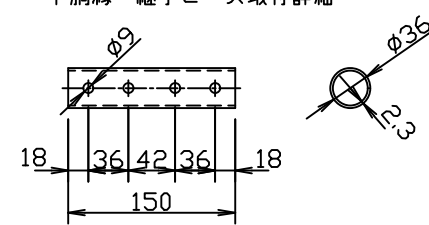
吊バンド (寸法記号34X62X30)



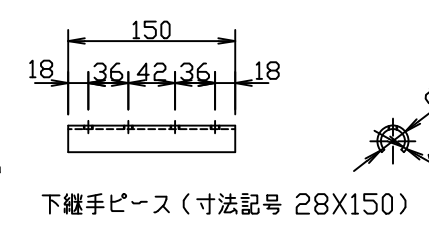
上胴縁U-B,N (寸法記号10X100)



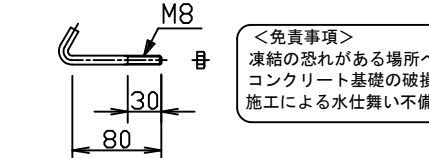
下胴縁U-B,N (寸法記号8X90)



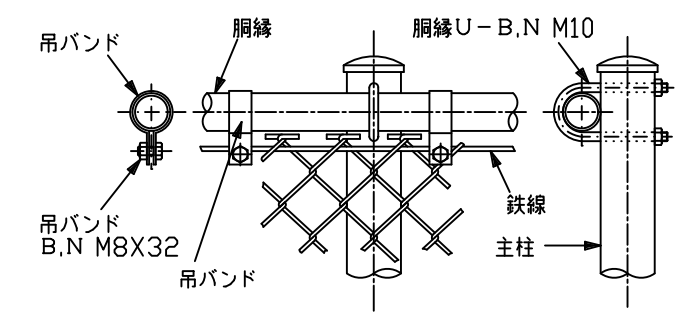
上継手ピース (寸法記号 36X150)



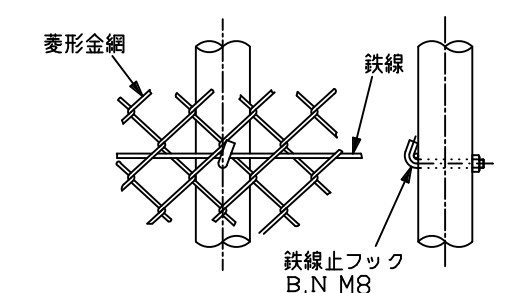
下継手ピース (寸法記号 28X150)



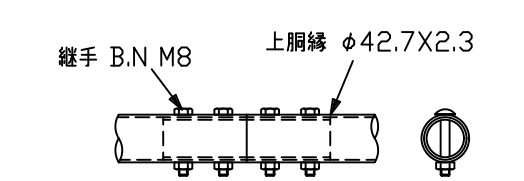
鉄線止フックB,N (寸法記号8X80)



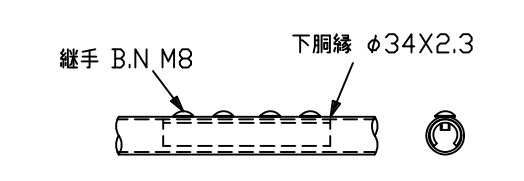
主柱・胴縁取付詳細



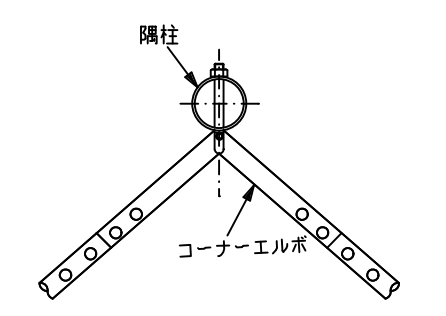
中間鉄線取付詳細



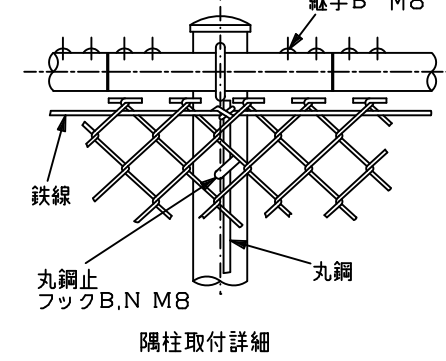
上胴縁・継手ピース取付詳細



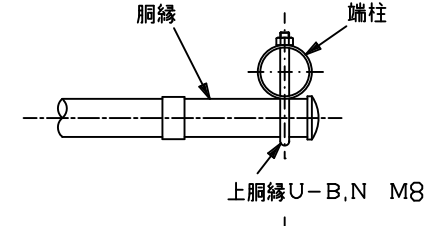
下胴縁・継手ピース取付詳細



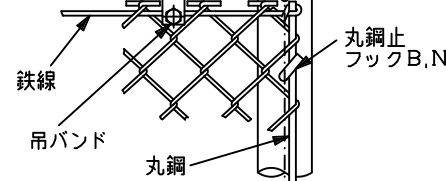
隅柱取付詳細



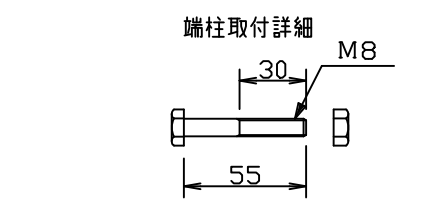
隅柱取付詳細



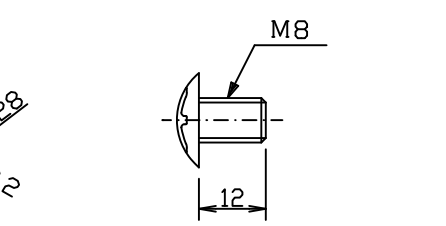
上胴縁U-B,N M8



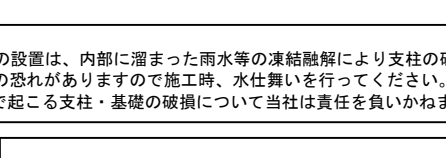
下胴縁U-B,N M8



端柱取付詳細



上継手B (寸法記号8X55)



下継手B (寸法記号8X12)

<免責事項>  
凍結の恐れがある場所への設置は、内部に溜まった雨水等の凍結融解により支柱の破損や  
コンクリート基礎の破損の恐れがありますので施工時、水仕事を行ってください。  
施工による水仕事不備で起こる支柱・基礎の破損について当社は責任を負いかねます。

(設計条件) 風荷重: 昭和57年改正 建築基準法・同施行令に基づく風圧力に準拠。  
(基礎条件) 長期許容地耐力98kN/m<sup>2</sup>の場合。

型式	PK-1型 H1800	No.	PK1h18
JFE 建材株式会社			