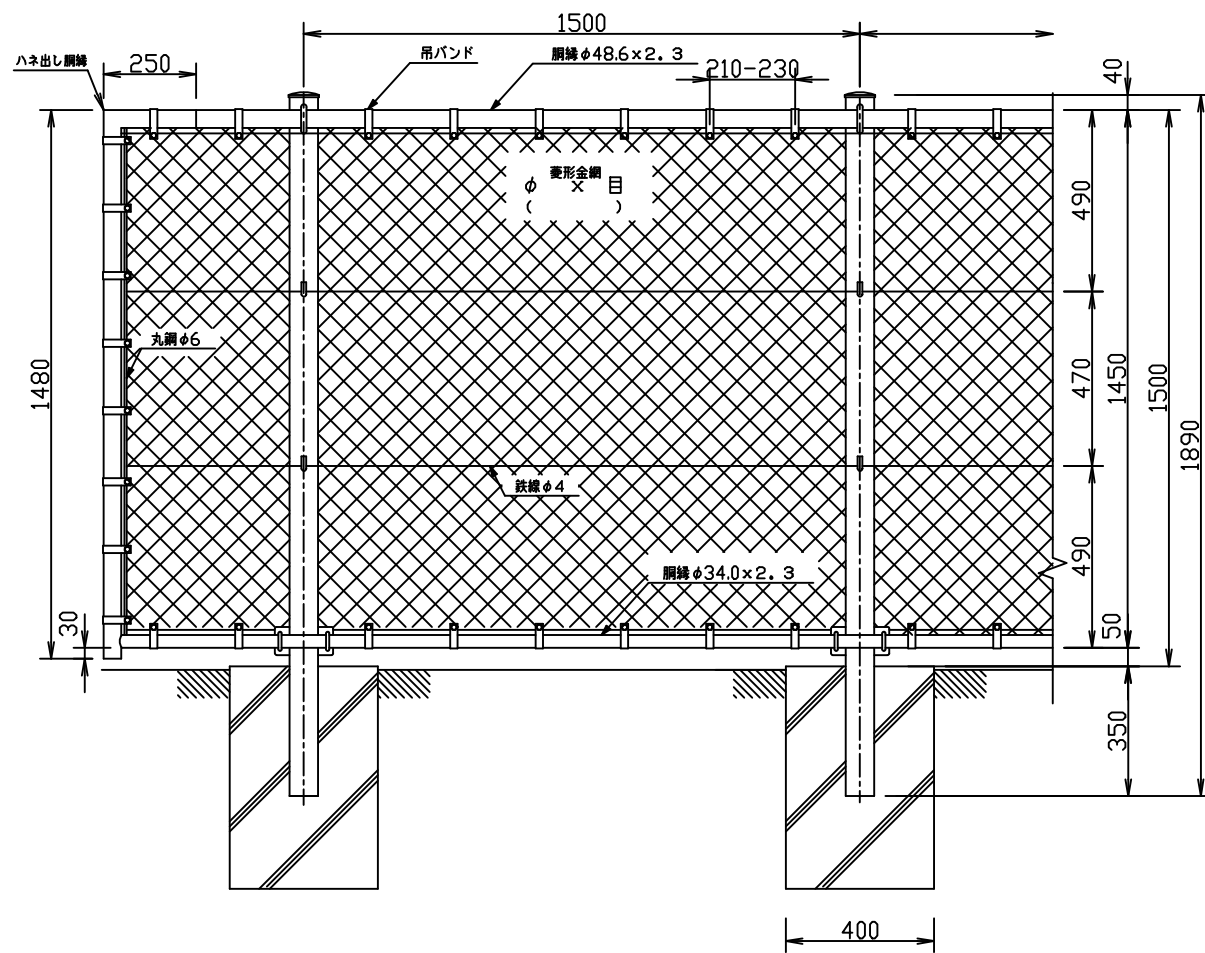
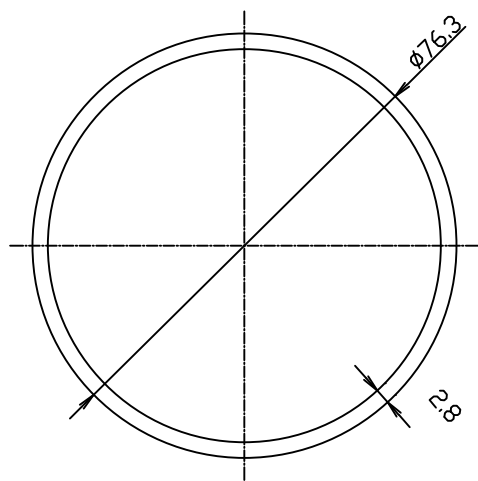


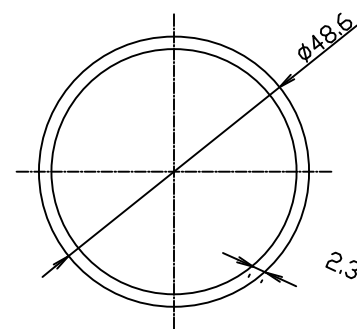
丸パイプフェンス(積雪型)  
PG-1型H1500(寒冷地)



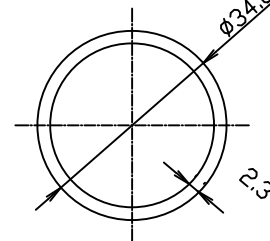
正面図  
(S=1/15)



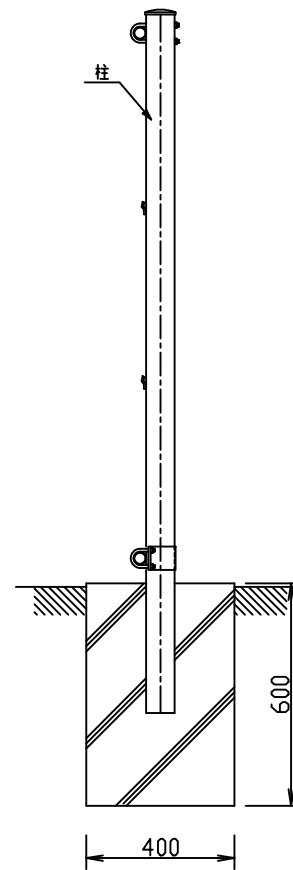
柱断面図  
(S=1/1)



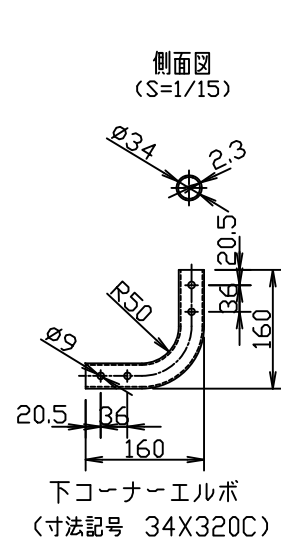
上胴縁断面図  
(S=1/1)



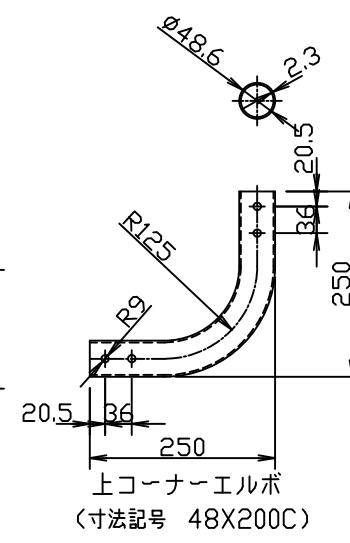
下胴縁断面図  
(S=1/1)



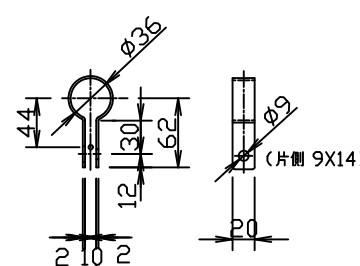
側面図  
(S=1/15)



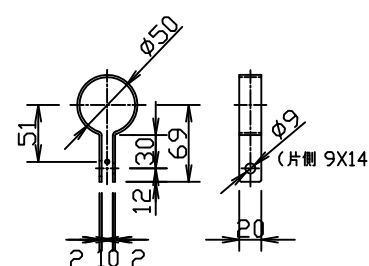
下コーナーエルボ  
(寸法記号 34X320C)



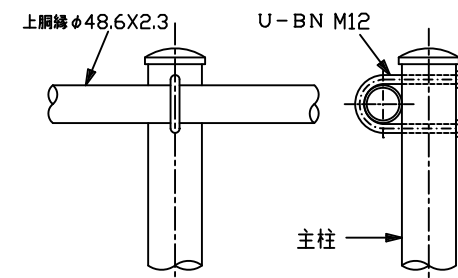
上コーナーエルボ  
(寸法記号 48X200C)



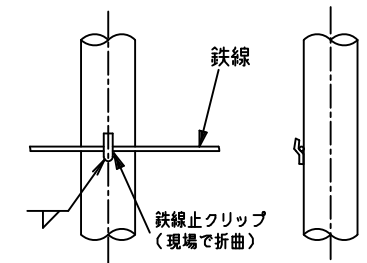
吊バンド  
(寸法記号 34X62X30)



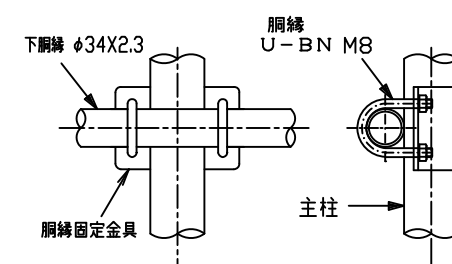
吊バンド  
(寸法記号 48X69X30)



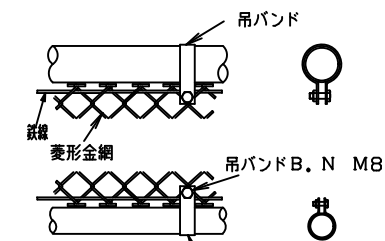
柱・上胴縁取付詳細



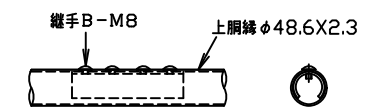
中間鉄線取付詳細



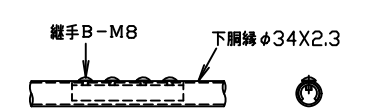
柱・下胴縁取付詳細



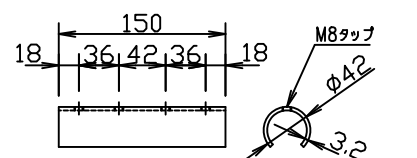
菱形金網取付詳細



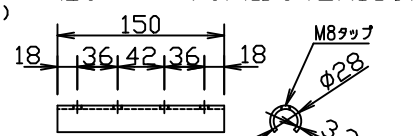
上胴縁・継手ピース取付詳細



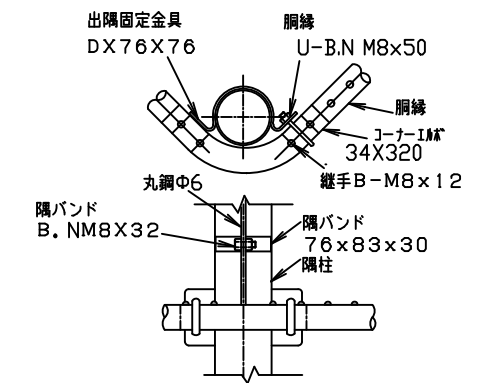
下胴縁・継手ピース取付詳細



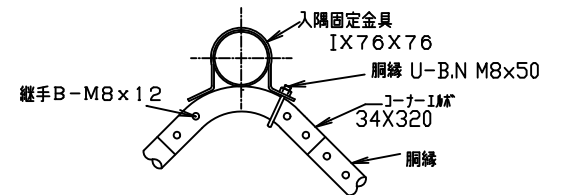
上継手ピース (寸法記号 42X150)



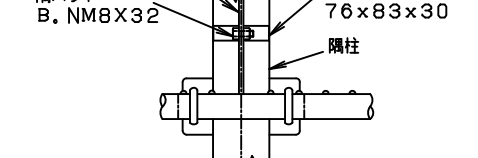
下継手ピース (寸法記号 28X150)



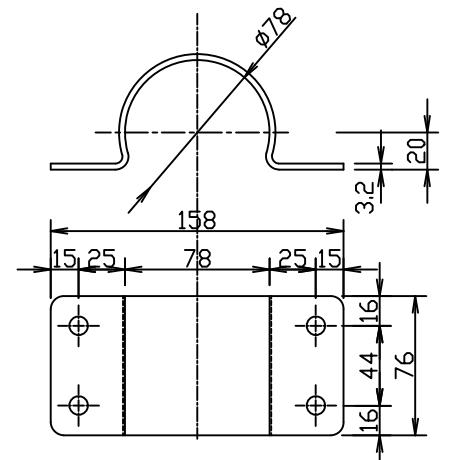
出隅下胴縁取付詳細



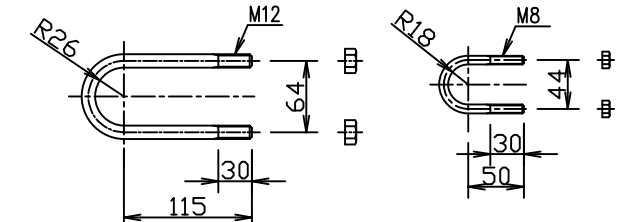
入隅下胴縁取付詳細



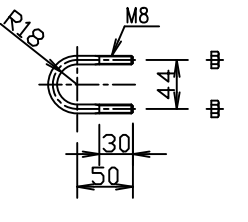
入隅下胴縁取付詳細



胴縁固定金具  
(寸法記号 76X158)



上胴縁U-B.N  
(寸法記号 12X115)



下胴縁U-B.N  
(寸法記号 8X50)

<免責事項>  
凍結の恐れがある場所への設置は、内部に溜まった雨水等の凍結融解により支柱の破損やコンクリート基礎の破損の恐れがありますので施工時、水仕舞いを行ってください。施工による水仕舞い不備で起こる支柱・基礎の破損について当社は責任を負いかねます。

(設計条件) 風荷重: 昭和57年改正 建築基準法・同施行令に基づく風圧力に準拠。  
(基礎条件) 長期許容地耐力98kN/m<sup>2</sup>の場合。

型式	PG-1型 H1500 (寒冷地)	No.	Pg1h15k
JFE 建材株式会社			