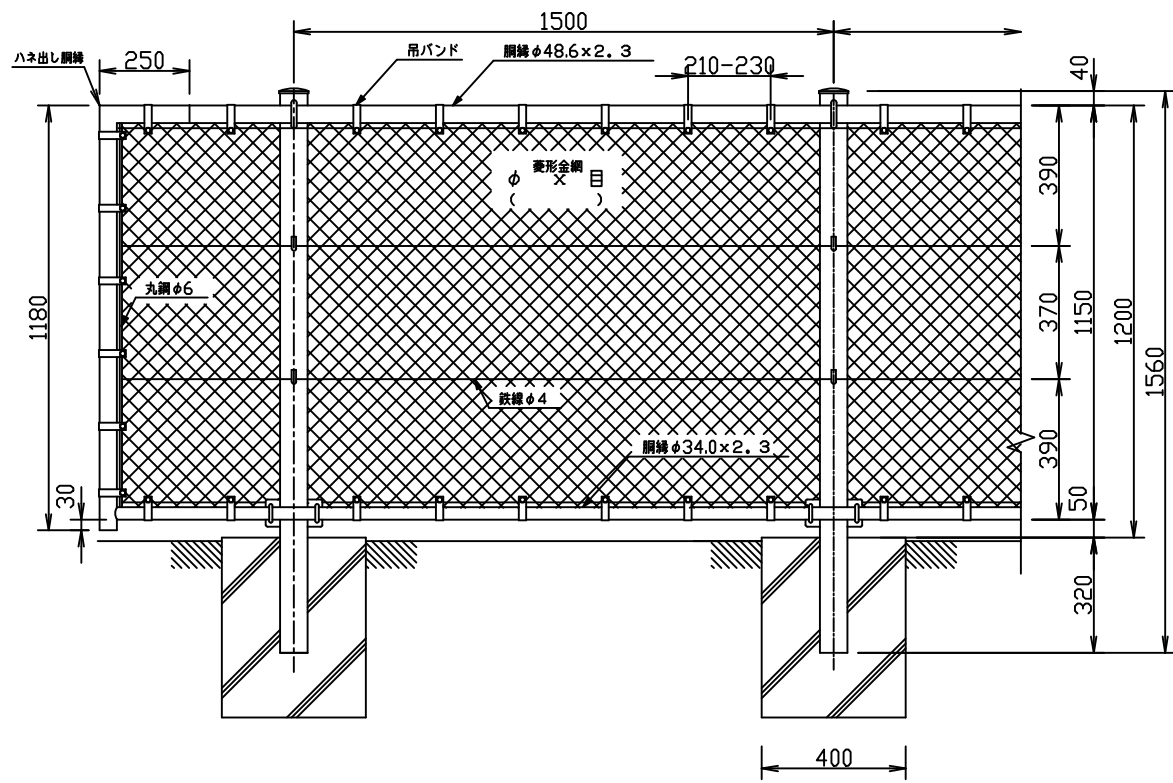
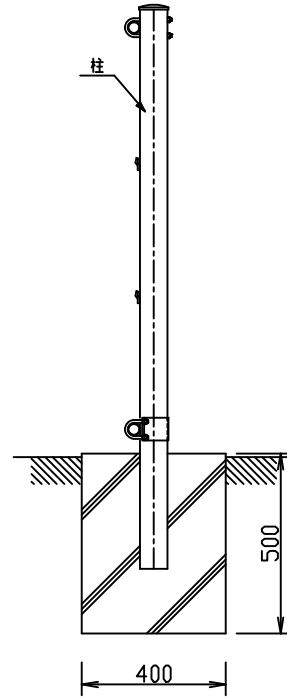


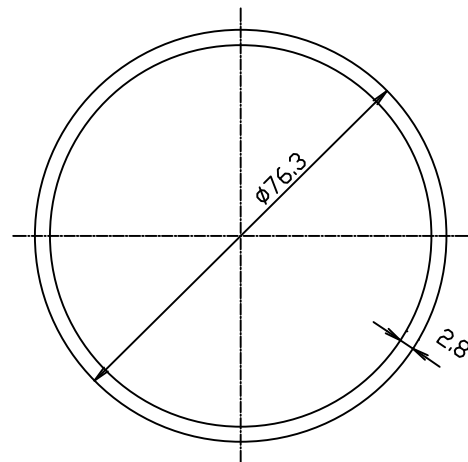
丸パイプフェンス (積雪型)
PG-1型H1200



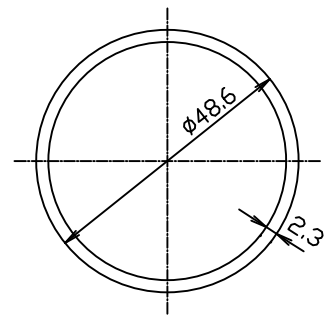
正面図
(S=1/15)



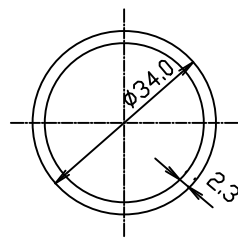
側面図
(S=1/15)



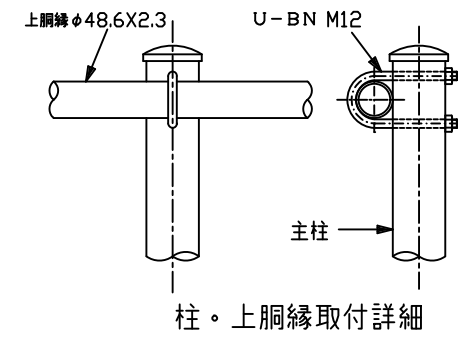
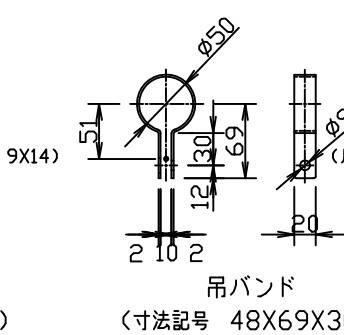
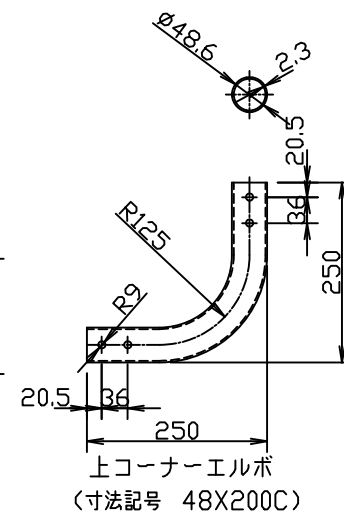
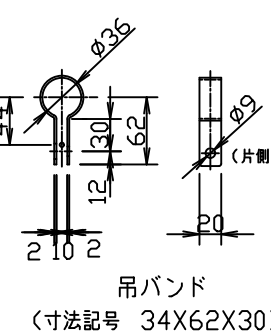
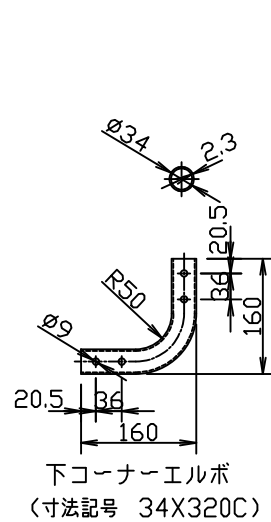
柱断面図
(S=1/1)



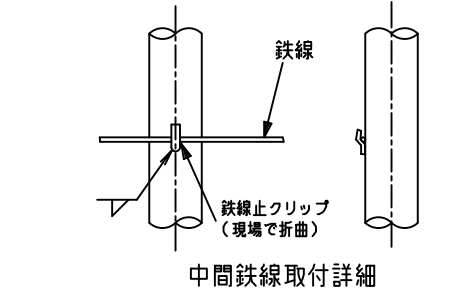
上胴縁断面図
(S=1/1)



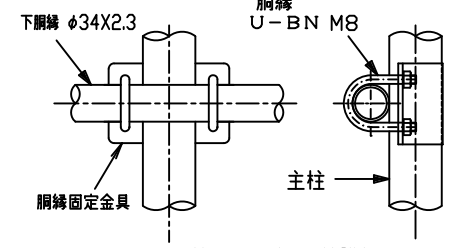
下胴縁断面図
(S=1/1)



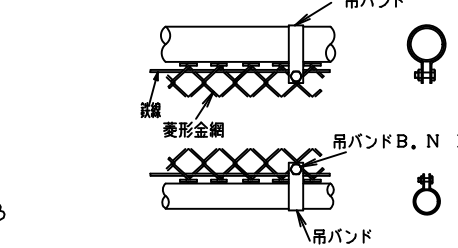
柱・上胴縁取付詳細



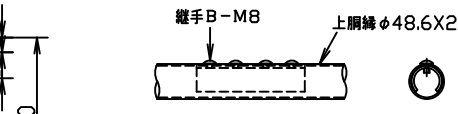
中間鉄線取付詳細



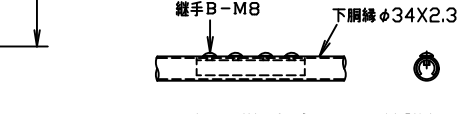
柱・下胴縁取付詳細



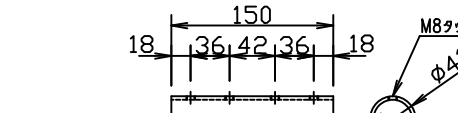
菱形金網取付詳細



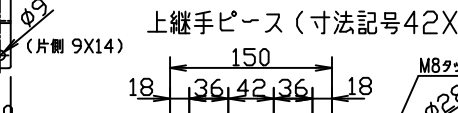
上胴縁・継手ピース取付詳細



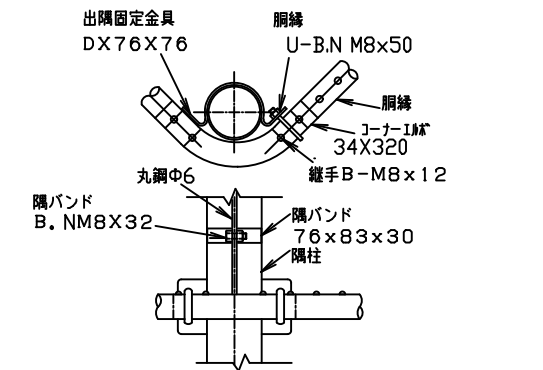
下胴縁・継手ピース取付詳細



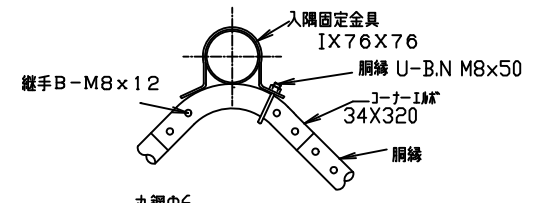
上継手ピース (寸法記号 42X150)



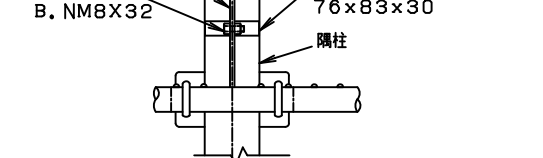
下継手ピース (寸法記号 28X150)



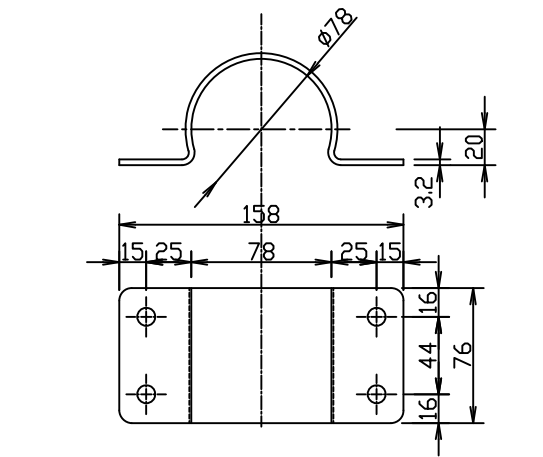
出隅下胴縁取付詳細



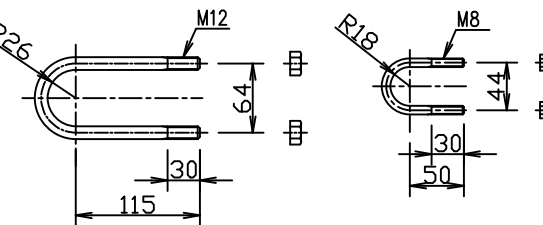
入隅下胴縁取付詳細



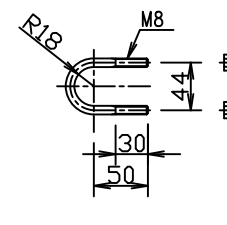
出隅固定金具 (寸法記号 76X158)



胴縁固定金具
(寸法記号 76X158)



上胴縁U-B.N
(寸法記号 12X115)



下胴縁U-B.N
(寸法記号 8X50)

<免責事項>
凍結の恐れがある場所への設置は、内部に溜まった雨水等の凍結融解により支柱の破損やコンクリート基礎の破損の恐れがありますので施工時、水仕舞いを行ってください。
施工による水仕舞い不備で起こる支柱・基礎の破損について当社は責任を負いかねます。

(設計条件) 風荷重: 昭和57年改正 建築基準法・同施行令に基づく風圧力に準拠。
(基礎条件) 長期許容地耐力98kN/m²の場合。

型式 PG-1型 H1200 No. Pg1h12

JFE 建材株式会社