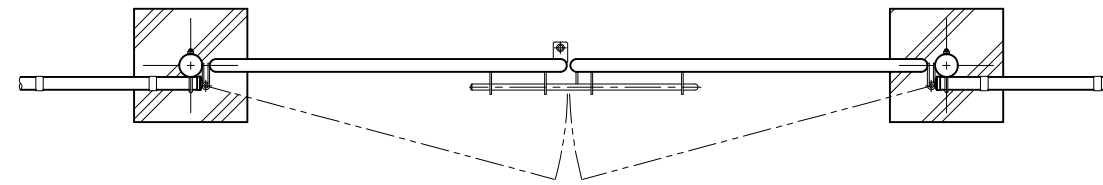
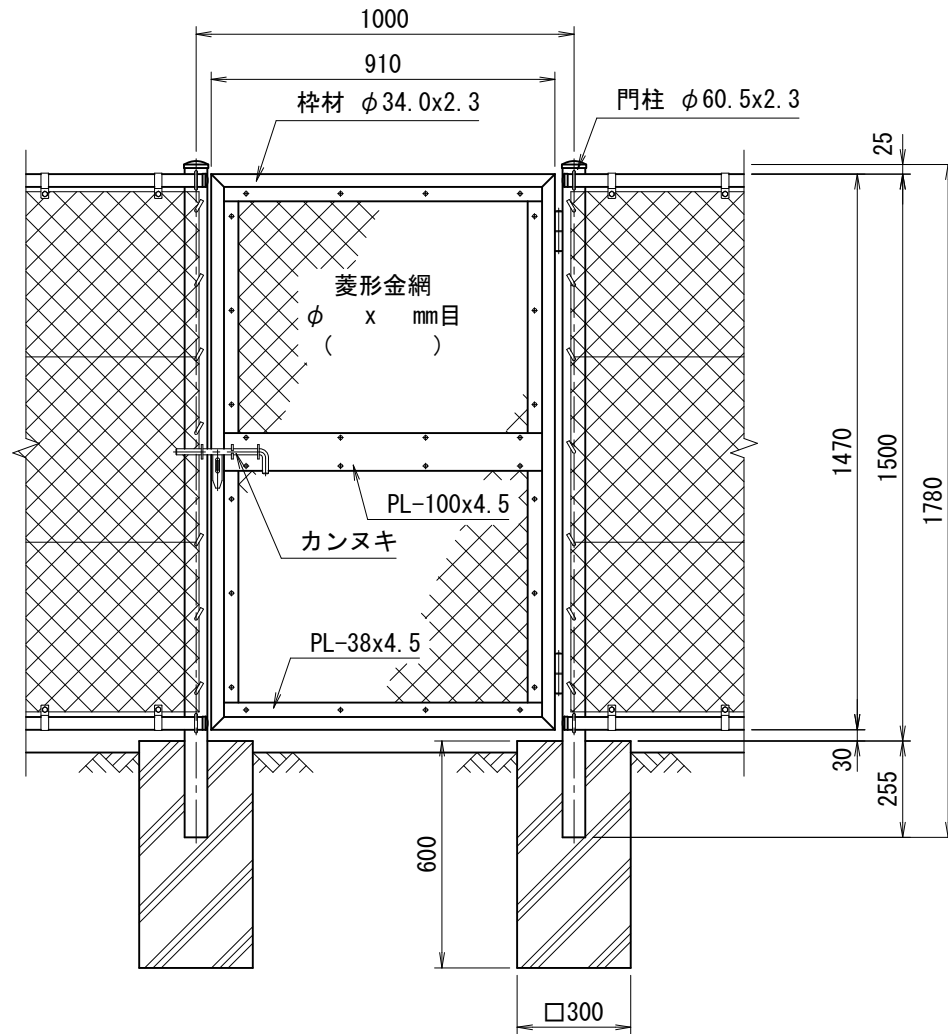


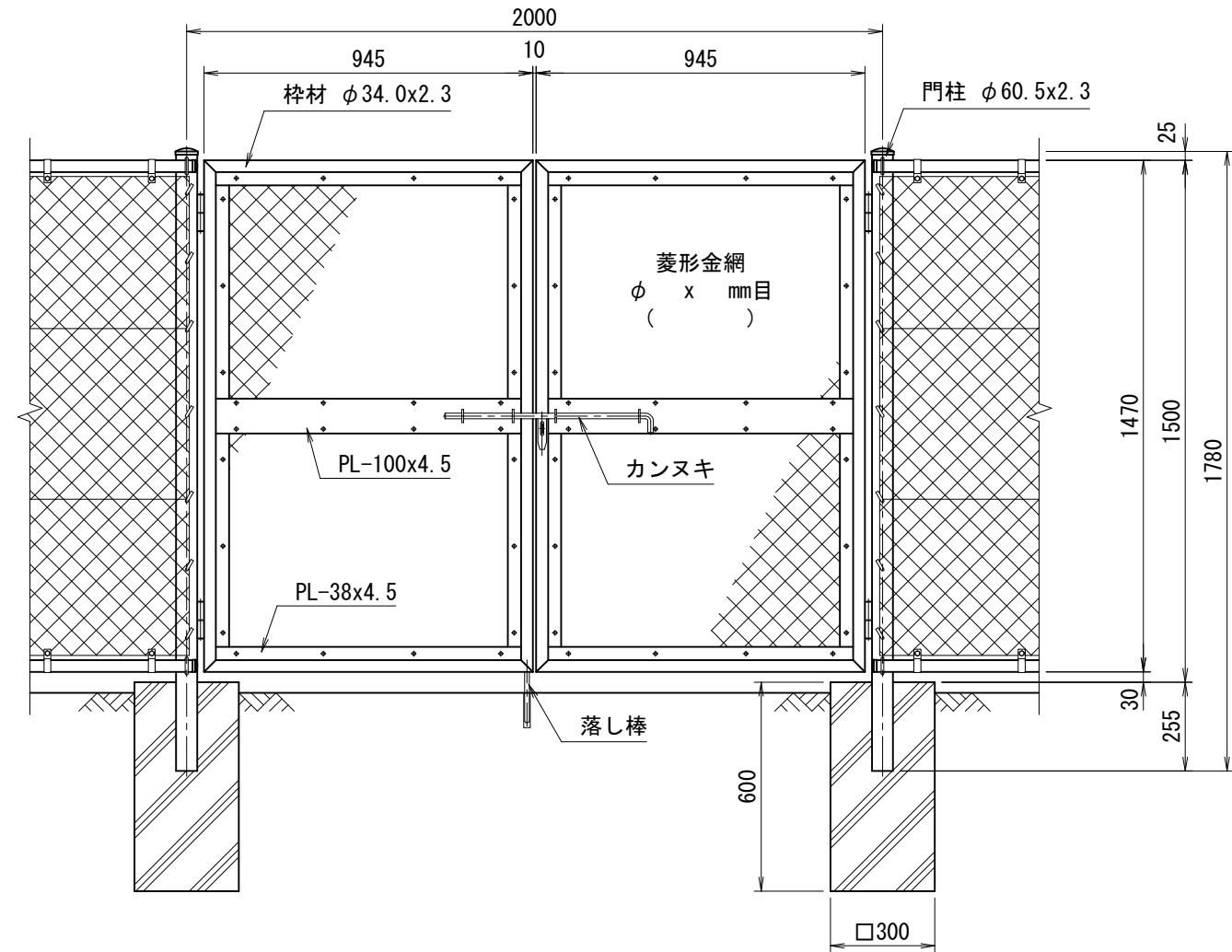
平面図  
(S=1/20)



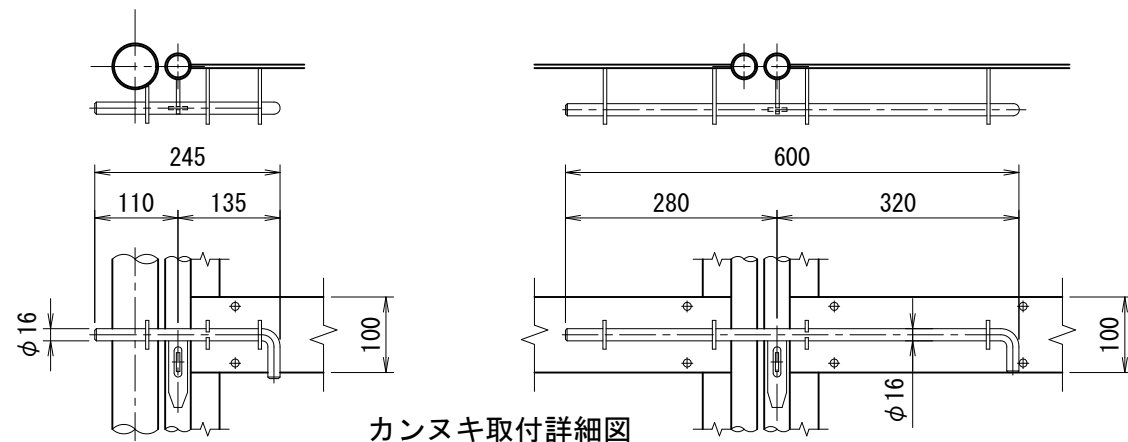
平面図  
(S=1/20)



正面図  
(S=1/20)



正面図  
(S=1/20)



カンヌキ取付詳細図

<免責事項>  
凍結の恐れがある場所への設置は、内部に溜まった雨水等の凍結融解により支柱の破損やコンクリート基礎の破損の恐れがありますので施工時、水仕舞いを行ってください。施工による水仕舞い不備で起こる支柱・基礎の破損について当社は責任を負いかねます。

(設計条件) 風荷重：昭和57年改正 建築基準法・同施行令に基づく風圧力に準拠。  
(基礎条件) 長期許容地耐力98kN/m<sup>2</sup>の場合。

型式	PF-G型 H1500	No.	Pfgh15q
<b>JFE建材株式会社</b>			