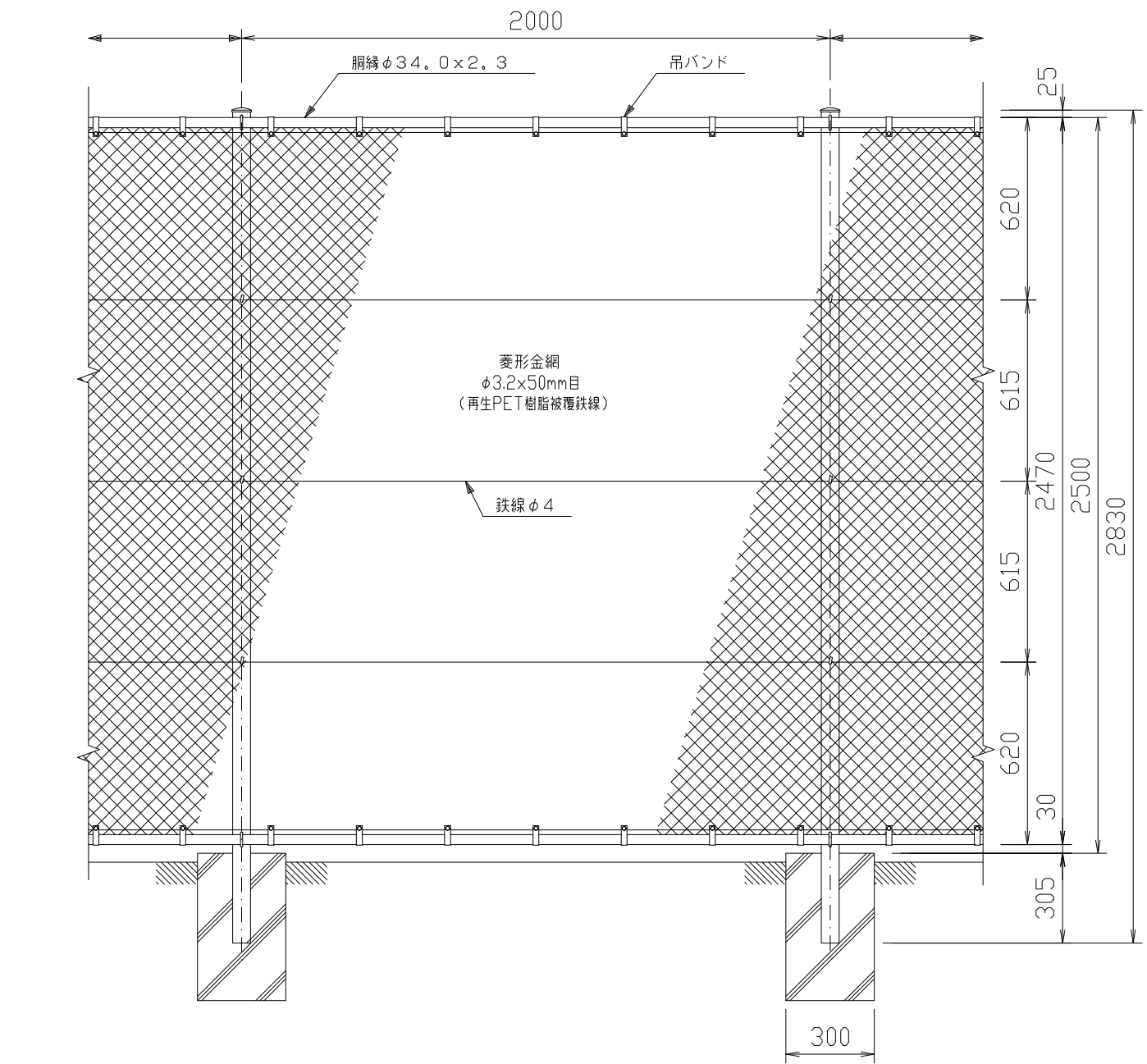
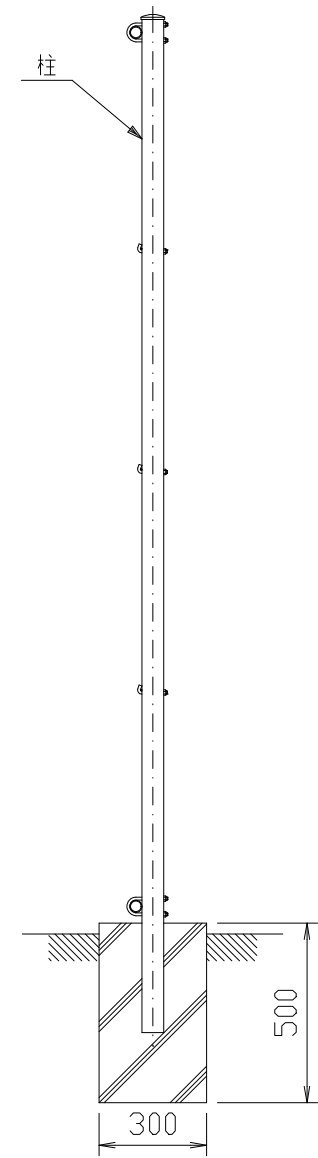


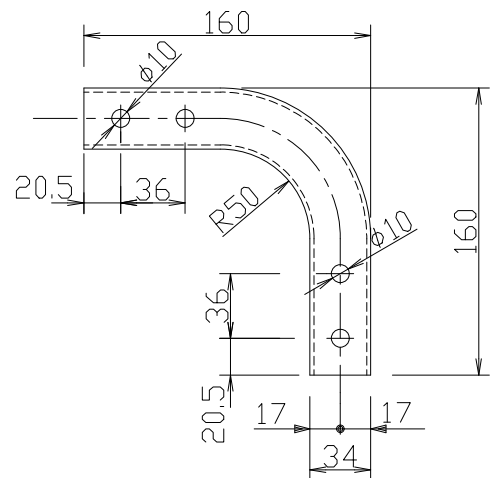
PF-1PET型 H2500



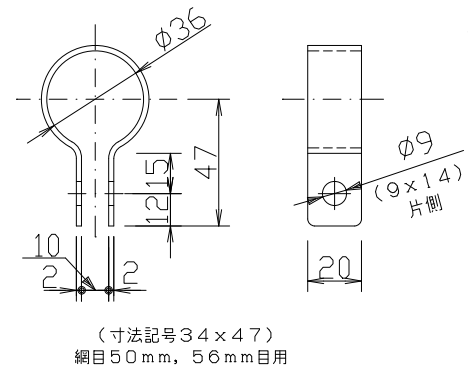
正面図 (S=1/15)



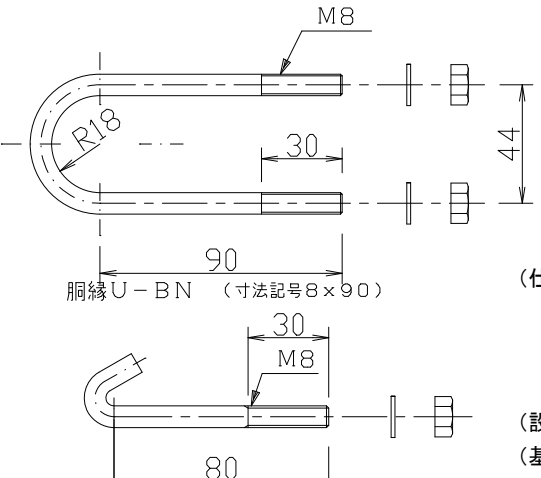
側面図 (S=1/15)



コーナーエルボ (寸法記号34×320C)

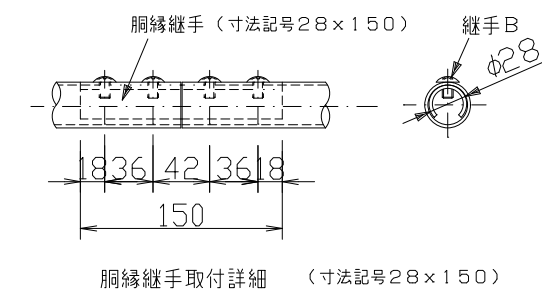


(寸法記号34×47)
網目50mm, 56mm目用
吊バンド

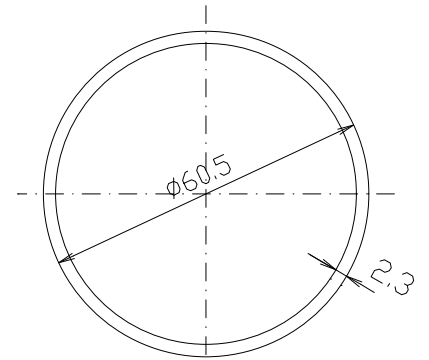


胴縁U-BN (寸法記号8×90)

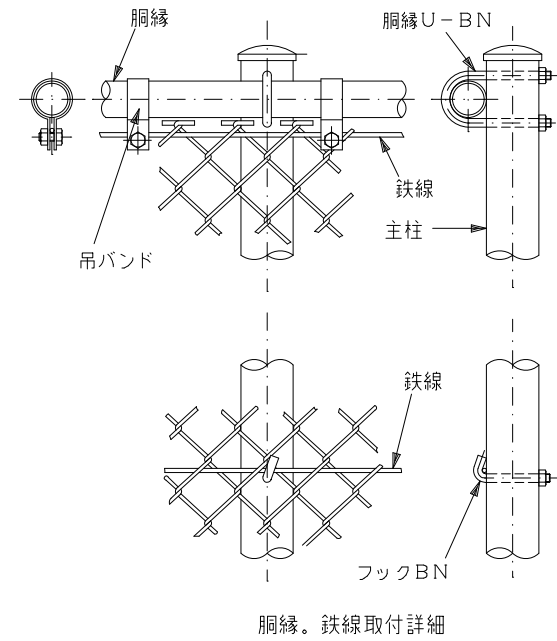
フックBN (寸法記号8×80)



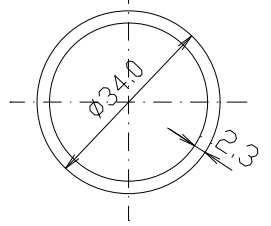
胴縁継手取付詳細 (寸法記号28×150)



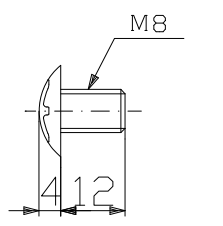
柱断面図 (S=1/1)



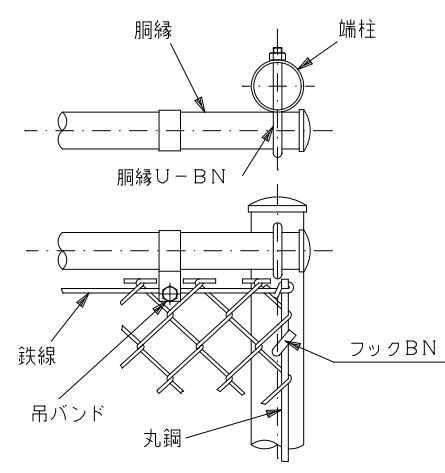
胴縁。鉄線取付詳細



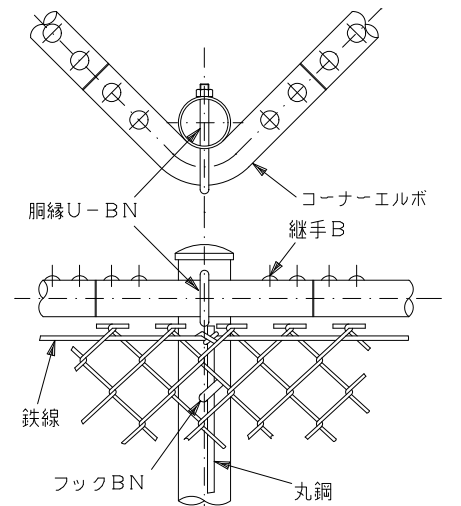
胴縁断面図 (S=1/1)



継手B (寸法記号8×12)



端柱取付詳細




隅柱取付詳細

(仕様)

主要部材：ポリエステル樹脂静電粉末塗装
 菱形金網：再生PET樹脂被覆鉄線
 BN類：溶融亜鉛めっき

(設計条件) 風荷重：昭和57年改正 建築基準法・同施行令に基づく風圧力に準拠。
 (基礎条件) 長期許容地耐力98kN/m²の場合。

<免責事項>
 凍結の恐れがある場所への設置は、内部に溜まった雨水等の凍結融解により支柱の破損やコンクリート基礎の破損の恐れがありますので施工時、水仕舞いを行ってください。施工による水仕舞い不備で起こる支柱・基礎の破損について当社は責任を負いかねます。

 エコマーク認定番号 22 131 001	
型式	PF-1PET型 H2500 No. Pf1h25pet
JFE 建材株式会社	