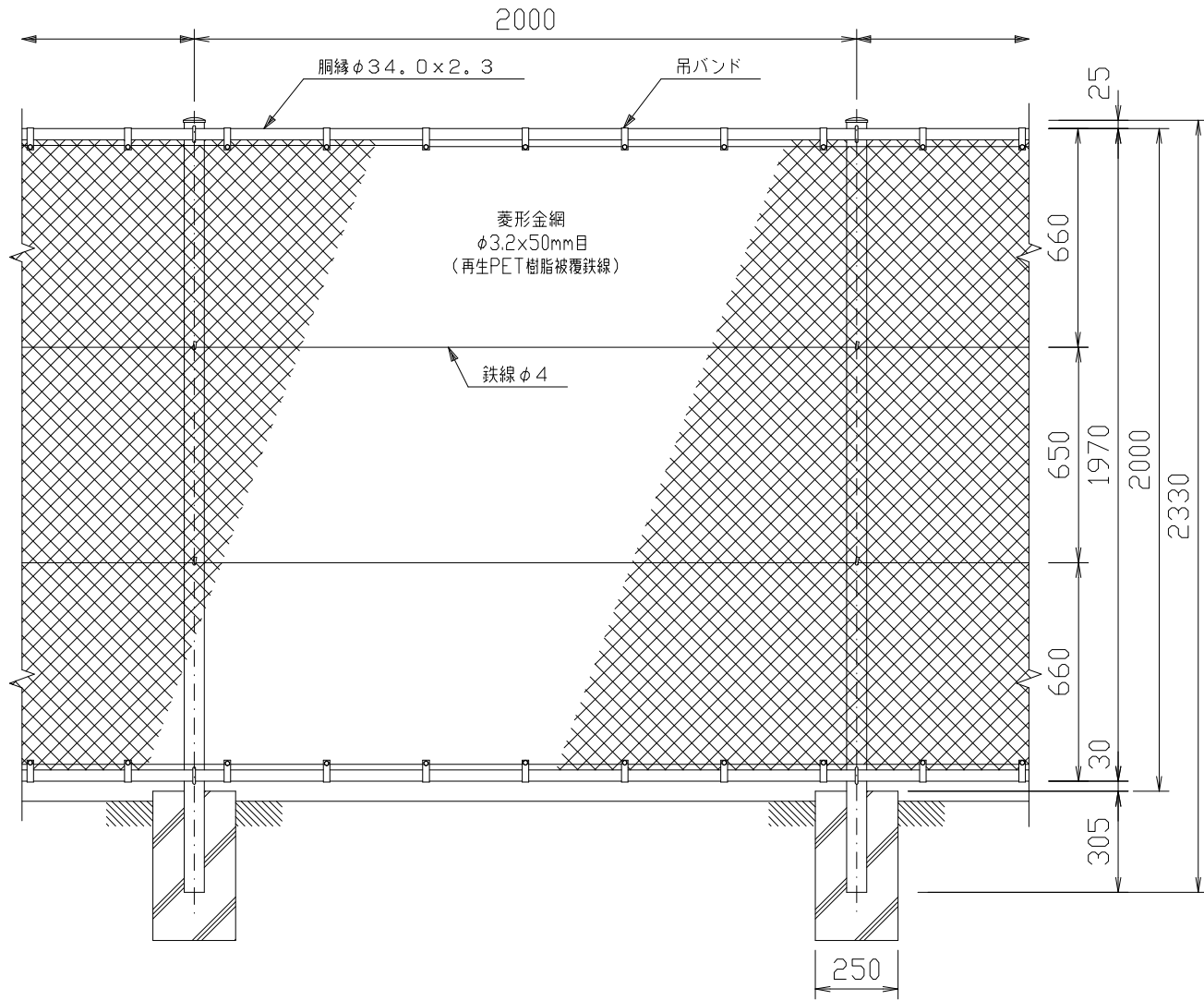
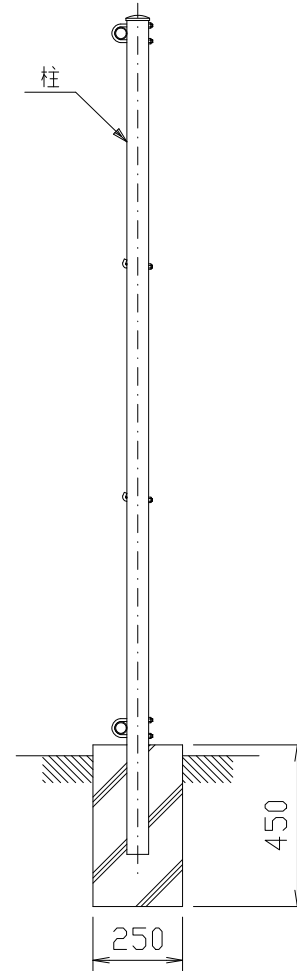


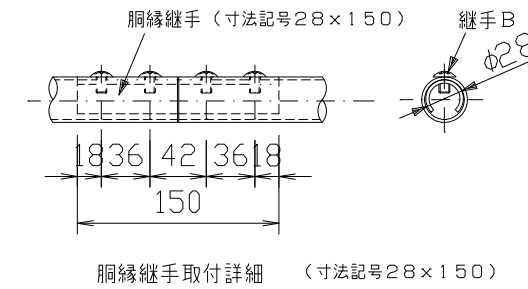
PF-1PET型 H2000



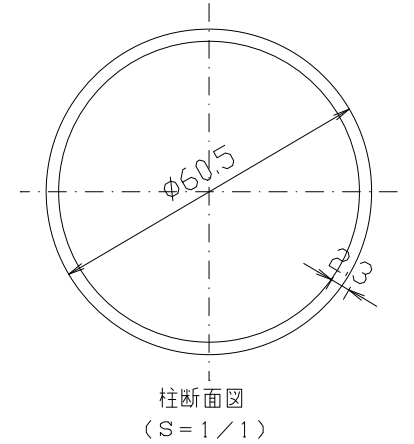
正面図
(S=1/15)



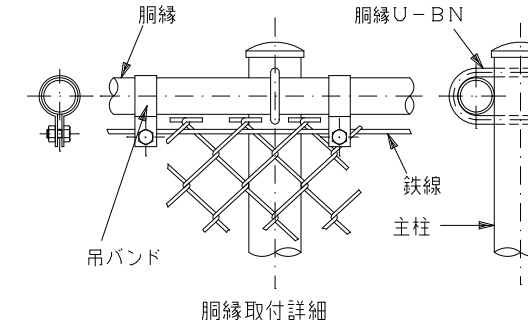
側面図
(S=1/15)



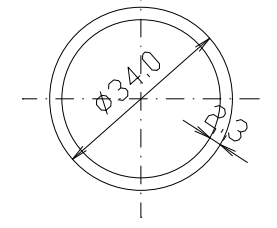
網縁継手取付詳細 (寸法記号28x150)



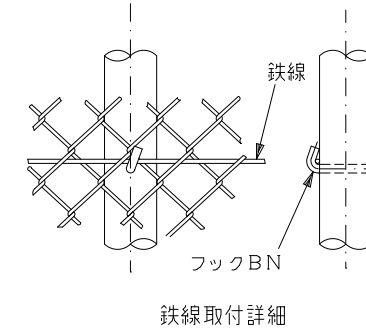
柱断面図
(S=1/1)



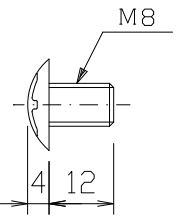
網縁取付詳細



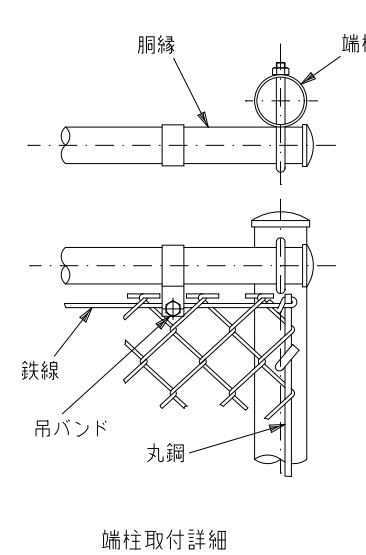
網縁断面図
(S=1/1)



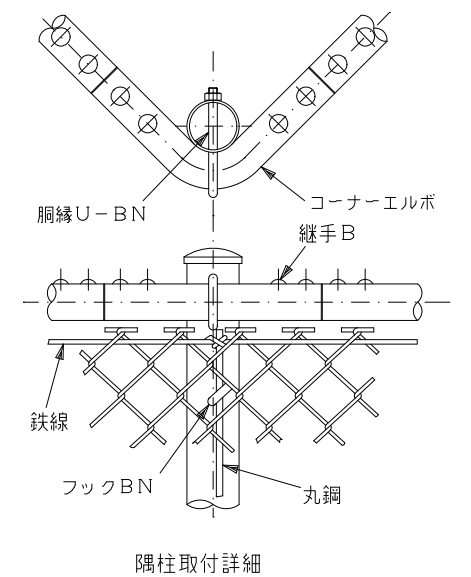
鉄線取付詳細



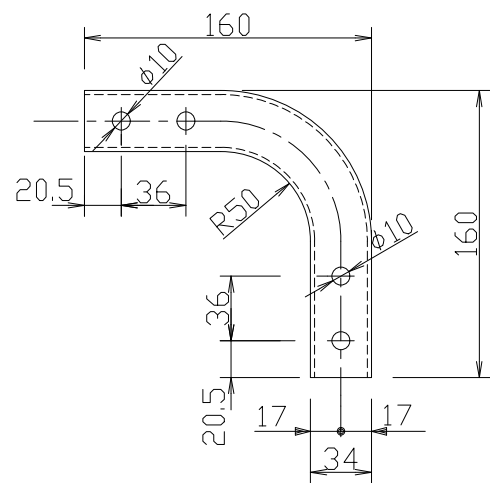
継手B (寸法記号8x12)



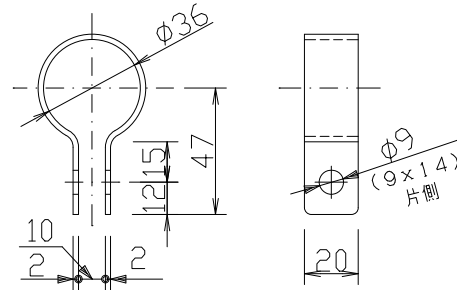
端柱取付詳細



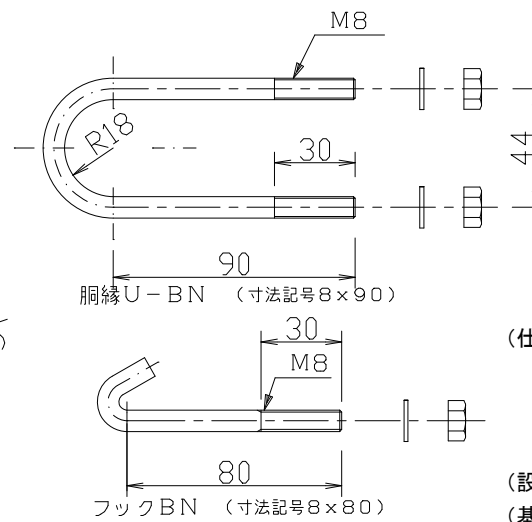
隅柱取付詳細



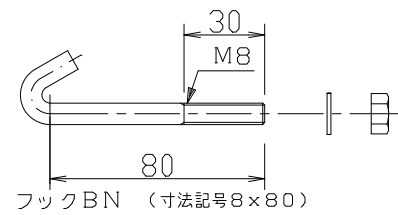
コーナーエルボ (寸法記号34x320C)



(寸法記号34x47)
網目50mm, 56mm目用
吊バンド



U-網縁 (寸法記号8x90)



フックBN (寸法記号8x80)

(仕様)

主要部材：ポリエステル樹脂静電粉末塗装
 菱形金網：再生PET樹脂被覆鉄線
 BN類：溶融亜鉛めっき

(設計条件) 風荷重：昭和57年改正 建築基準法・同施行令に基づく風圧力に準拠。
 (基礎条件) 長期許容地耐力98kN/m²の場合。

<免責事項>
 凍結の恐れがある場所への設置は、内部に溜まった雨水等の凍結融解により支柱の破損や
 コンクリート基礎の破損の恐れがありますので施工時、水仕舞いを行ってください。
 施工による水仕舞い不備で起こる支柱・基礎の破損について当社は責任を負いかねます。

E コママーク認定番号 22 131 001	
型式	PF-1PET型 H2000 No. Pf1h20pet
JFE 建材株式会社	