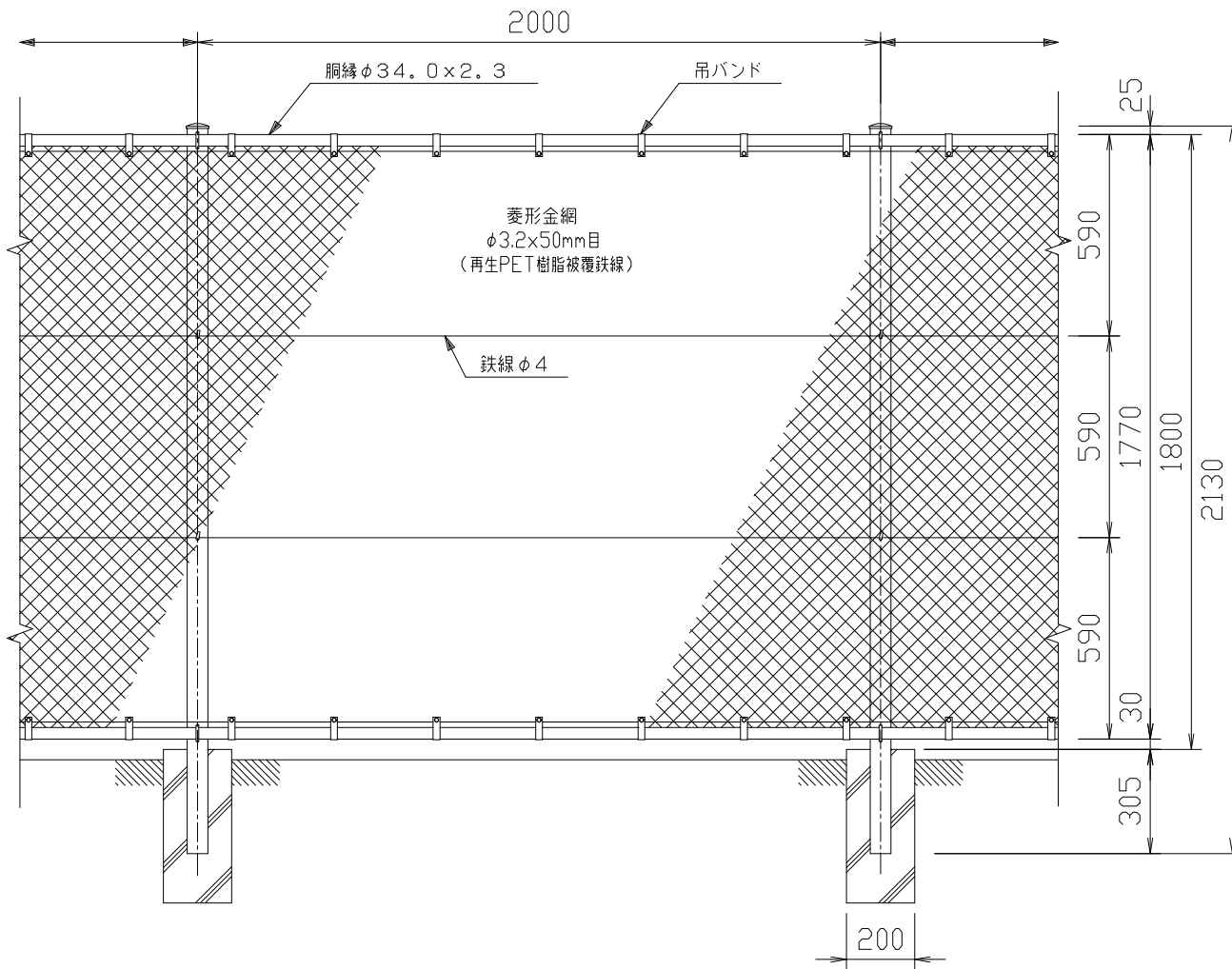
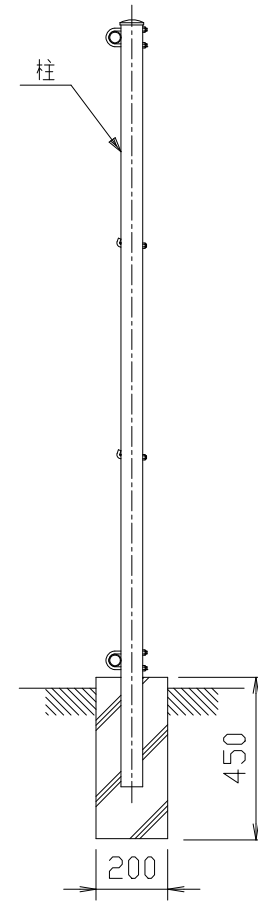


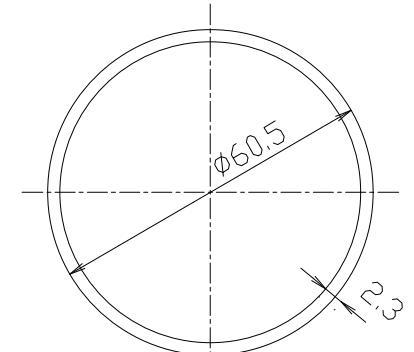
PF-1PET型 H1800



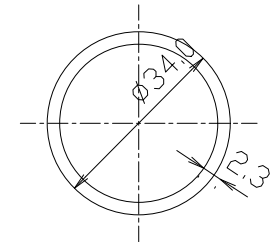
正面図
(S=1/15)



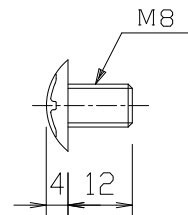
側面図
(S=1/15)



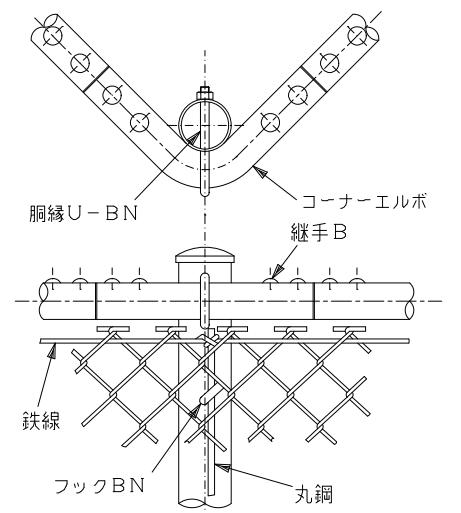
柱断面図
(S=1/1)



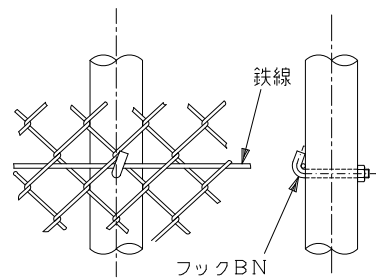
胴縁断面図
(S=1/1)



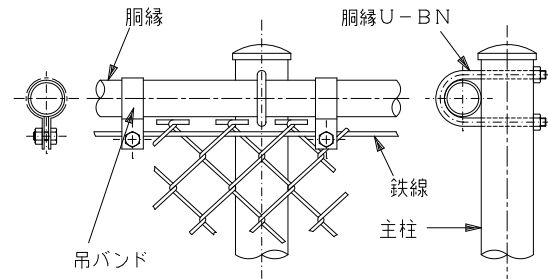
継手B (寸法記号8×12)



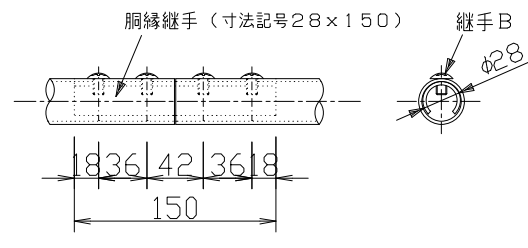
隅柱取付詳細



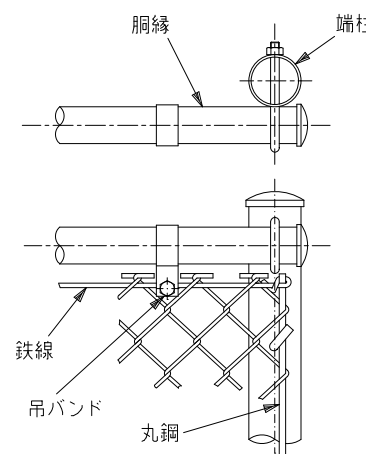
鉄線取付詳細



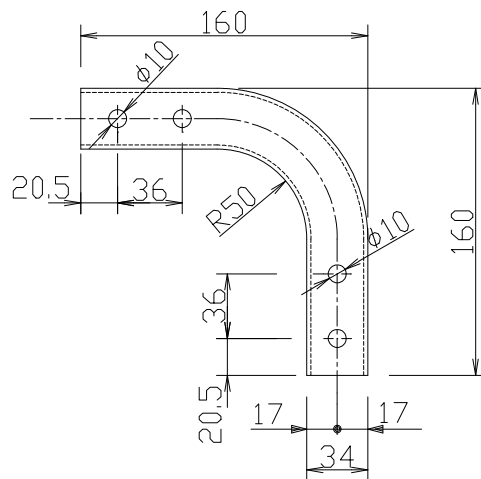
胴縁取付詳細



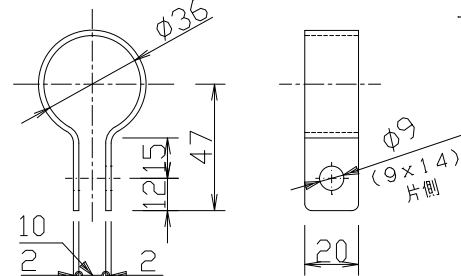
胴縁継手取付詳細 (寸法記号28×150)



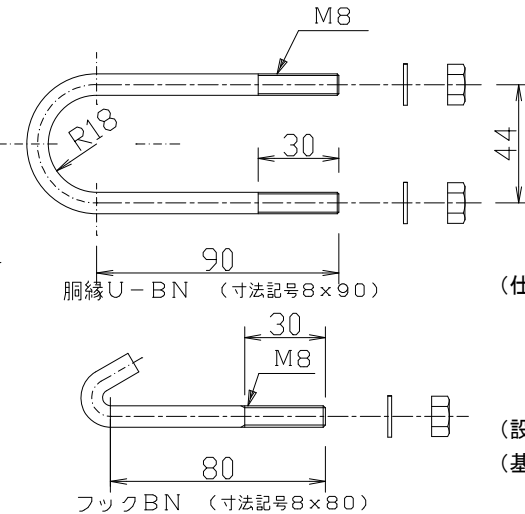
端柱取付詳細



コーナーエルボ (寸法記号34×320C)



(寸法記号34×47)
網目50mm, 56mm目用
吊バンド




フックBN (寸法記号8×80)

(仕様)

主要部材：ポリエステル樹脂静電粉体塗装
菱形金網：再生PET樹脂被覆鉄線
BN類：溶融亜鉛めっき

(設計条件) 風荷重：昭和57年改正 建築基準法・同施行令に基づく風圧力に準拠。
(基礎条件) 長期許容地耐力98kN/m²の場合。

<免責事項>
凍結の恐れがある場所への設置は、内部に溜まった雨水等の凍結融解により支柱の破損やコンクリート基礎の破損の恐れがありますので施工時、水拭きを行ってください。
施工による水拭き不備で起こる支柱・基礎の破損について当社は責任を負いかねます。

 エコマーク認定番号 22 131 001		
型式	PF-1PET型 H1800	No. Pf1h18pet
JFE 建材株式会社		