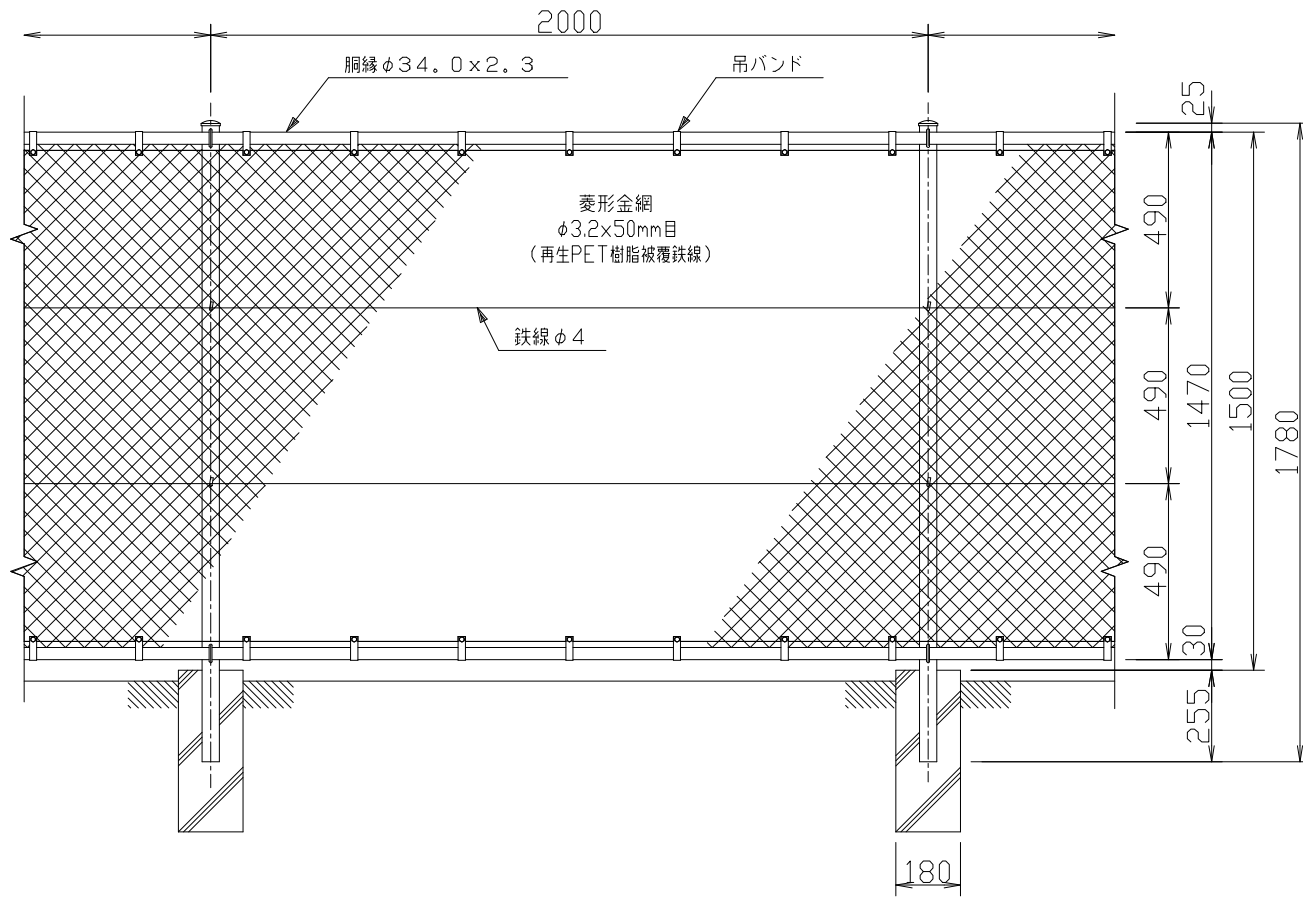
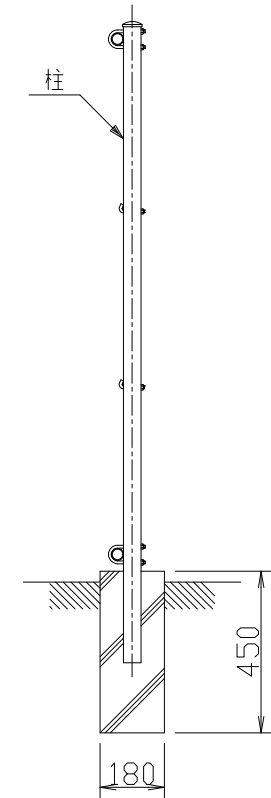


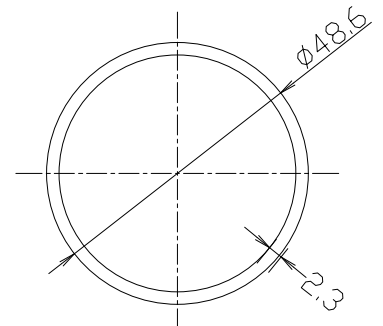
PF-1PET型 H1500



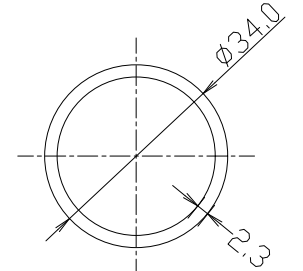
正面図
(S=1/15)



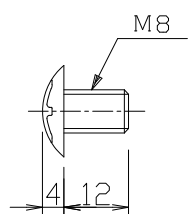
側面図
(S=1/15)



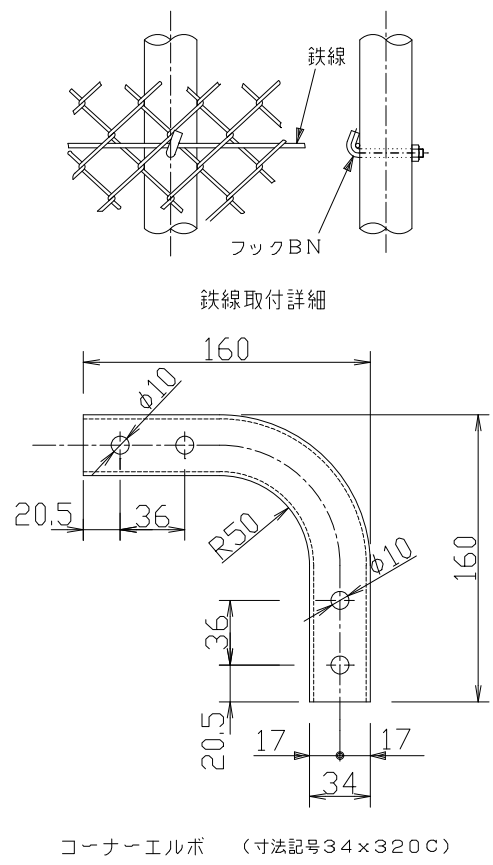
柱断面図
(S=1/1)



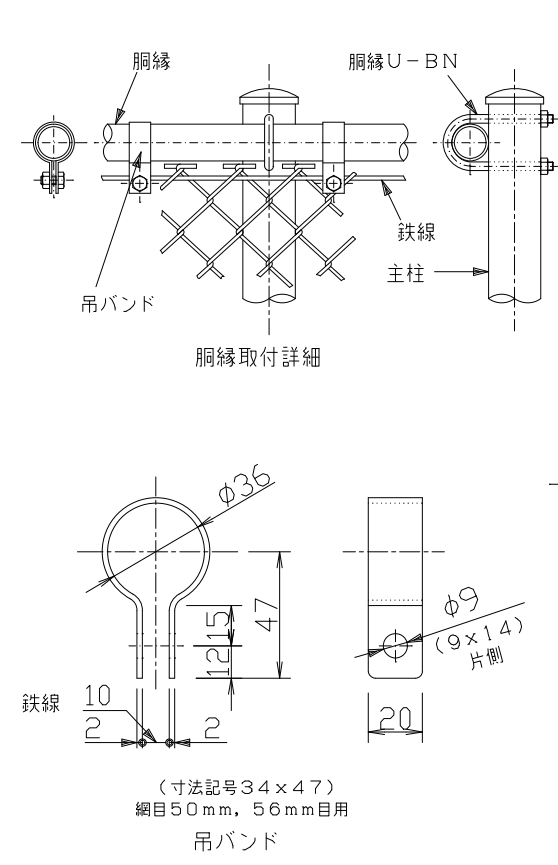
胴縁断面図
(S=1/1)



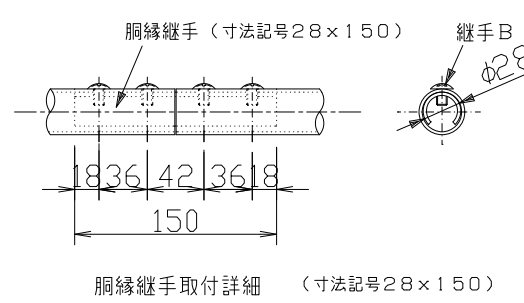
継手B (寸法記号8x12)



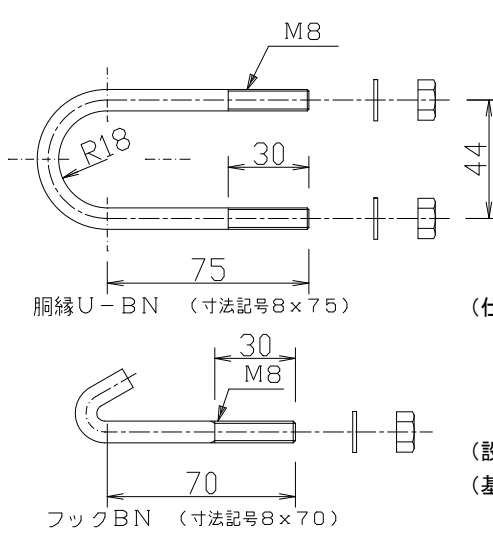
コーナーエルボ (寸法記号34x320C)



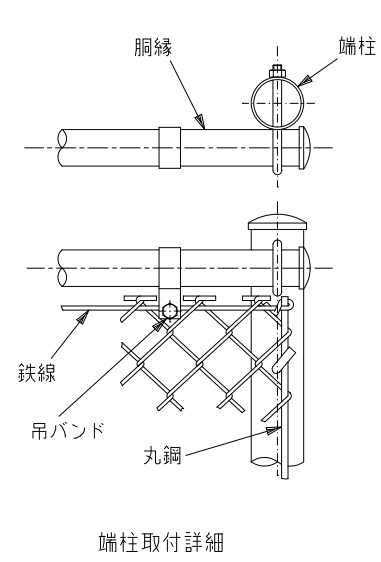
(寸法記号34x47)
網目50mm, 56mm目用
吊バンド



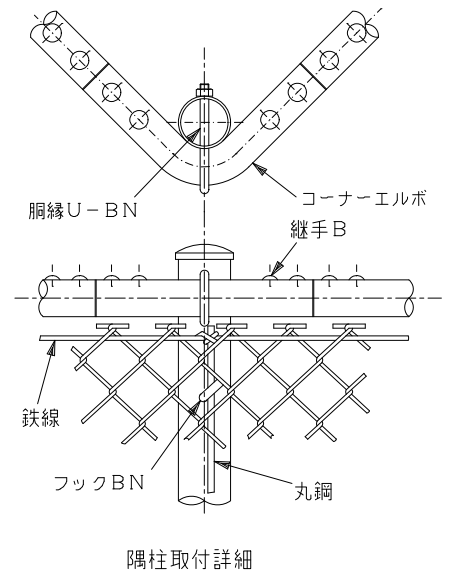
胴縁継手取付詳細 (寸法記号28x150)



胴縁U-BN (寸法記号8x75)
フックBN (寸法記号8x70)



端柱取付詳細



隅柱取付詳細

(仕様)
 主要部材：ポリエステル樹脂静電粉体塗装
 菱形金網：再生PET樹脂被覆鉄線
 BN類：溶融亜鉛めっき
 (設計条件) 風荷重：昭和57年改正 建築基準法・同施行令に基づく風圧力に準拠。
 (基礎条件) 長期許容地耐力98kN/m²の場合。

<免責事項>
 凍結の恐れがある場所への設置は、内部に溜まった雨水等の凍結融解により支柱の破損やコンクリート基礎の破損の恐れがありますので施工時、水仕事を行ってください。施工による水仕事の不備で起こる支柱・基礎の破損について当社は責任を負いかねます。

E エコマーク認定番号 22 131 001		
型式	PF-1PET型 H1500	No. Pf1h15pet
JFE 建材株式会社		