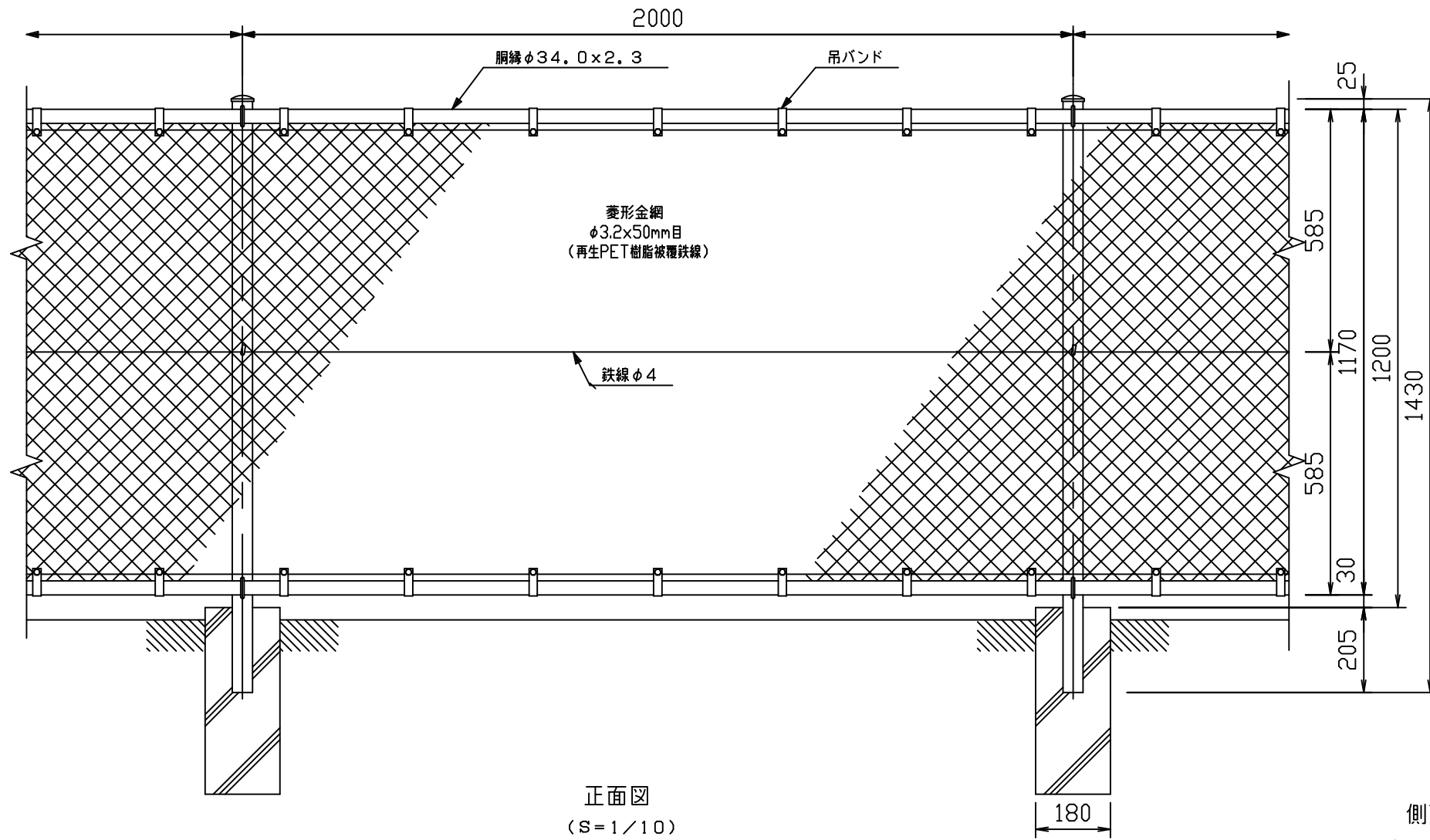
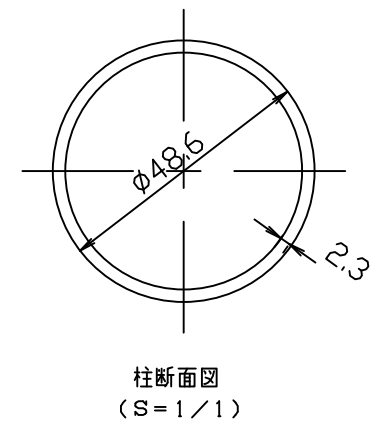


PF-1PET型 H1200

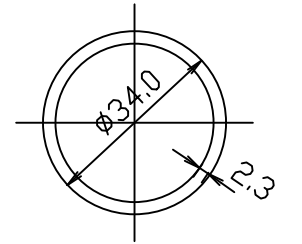


正面図  
(S=1/10)

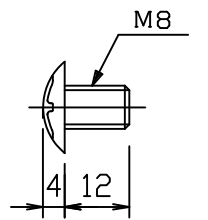
側面図  
(S=1/10)



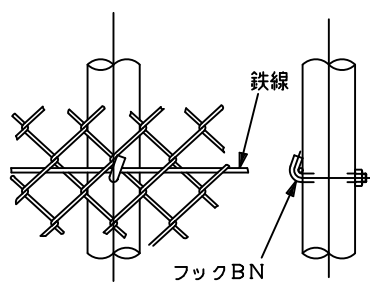
柱断面図  
(S=1/1)



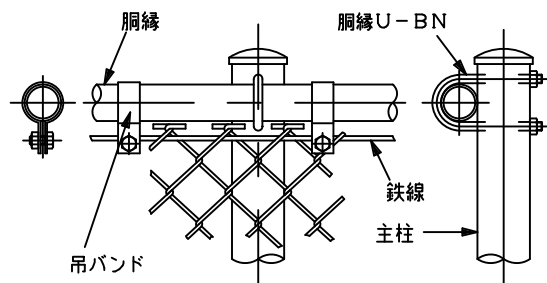
胴縁断面図  
(S=1/1)



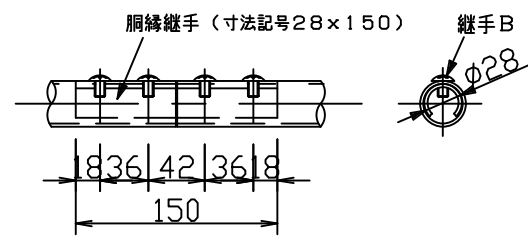
継手B (寸法記号8×12)



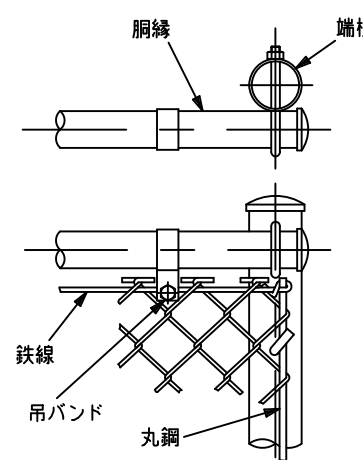
鉄線取付詳細



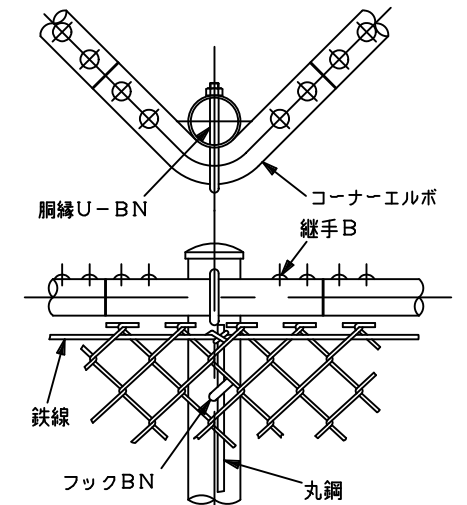
胴縁取付詳細



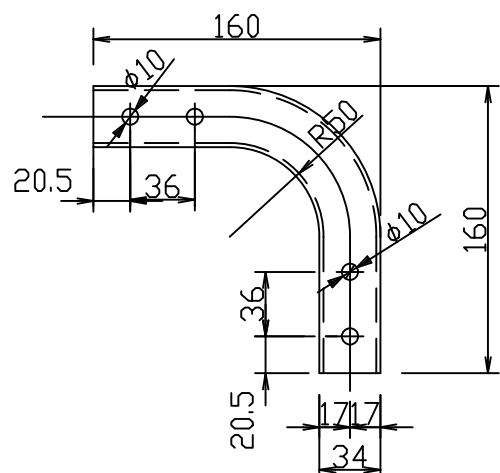
胴縁継手取付詳細 (寸法記号28×150)



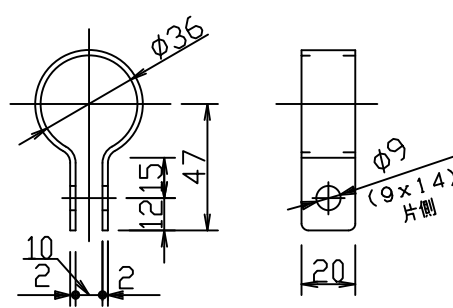
端柱取付詳細



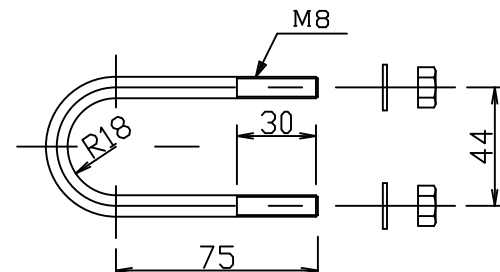
隅柱取付詳細



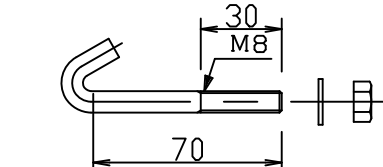
コーナーエルボ (寸法記号34×320C)



(寸法記号34×47)  
網目50mm, 56mm目用  
吊バンド



胴縁U-BN (寸法記号8×75)



フックBN (寸法記号8×70)

(仕様)

主要部材：ポリエステル樹脂静電粉末塗装  
菱形金網：再生PET樹脂被覆鉄線  
BN類：溶融亜鉛めっき

(設計条件) 風荷重：昭和57年改正 建築基準法・同施行令に基づく風圧力に準拠。  
(基礎条件) 長期許容地耐力98kN/m<sup>2</sup>の場合。

<免責事項>  
凍結の恐れがある場所への設置は、内部に溜まった雨水等の凍結融解により支柱の破損やコンクリート基礎の破損の恐れがありますので施工時、水仕事を行ってください。施工による水仕事不備で起こる支柱・基礎の破損について当社は責任を負いかねます。

型式	E コママーク認定番号 22 131 001	
	PF-1PET型 H1200	No. Pf1h12pet
JFE 建材株式会社		