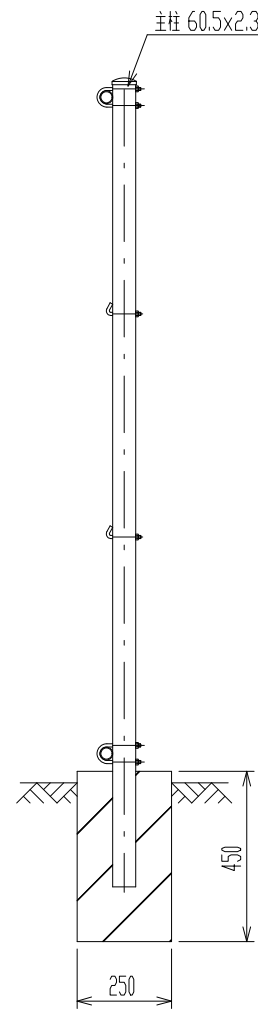
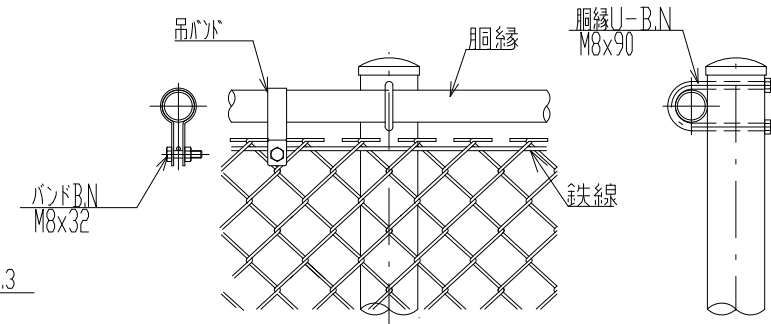


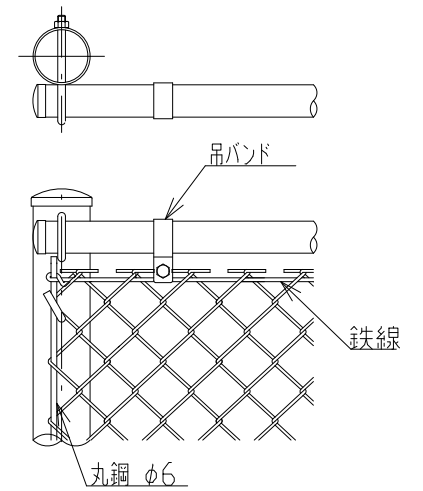
正面図  
(S=1/20)



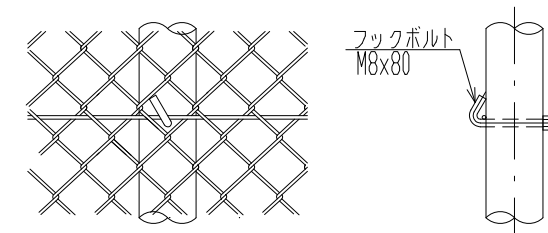
側面図  
(S=1/20)



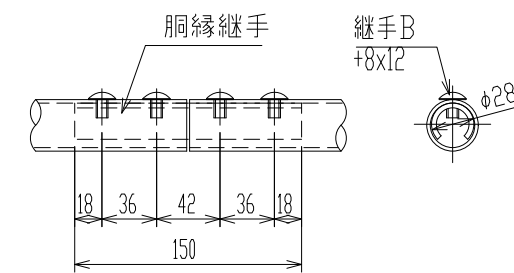
胴縁取付詳細



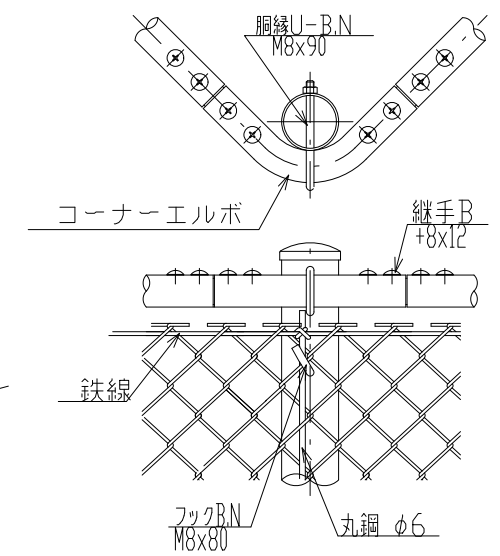
端柱取付詳細



鉄線取付詳細



胴縁継手取付詳細



隅柱取付詳細

<免責事項>

凍結の恐れがある場所への設置は、内部に溜まった雨水等の凍結融解により支柱の破損やコンクリート基礎の破損の恐れがありますので施工時、水仕舞いを行ってください。施工による水仕舞い不備で起こる支柱・基礎の破損について当社は責任を負いかねます。

(設計条件) 風荷重: 昭和57年改正 建築基準法・同施行令に基づく風圧力に準拠。  
(基礎条件) 長期許容地耐力98kN/m<sup>2</sup>の場合。

|            |             |     |         |
|------------|-------------|-----|---------|
| 型式         | PF-1型 H1800 | No. | Pf1h18k |
| JFE 建材株式会社 |             |     |         |