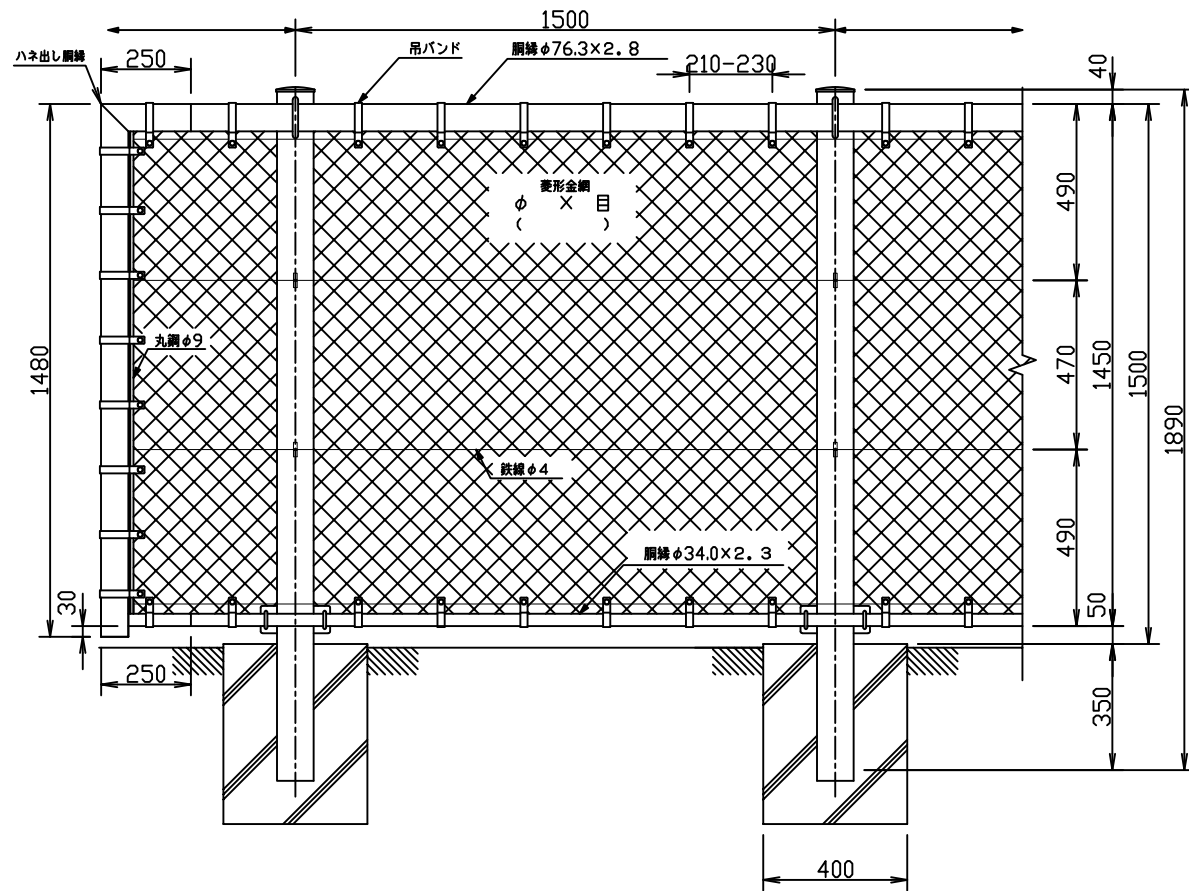
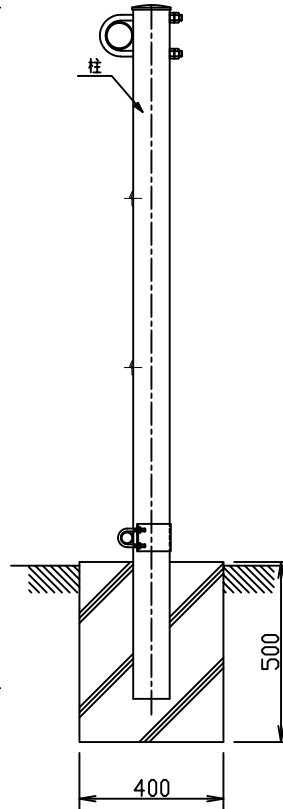


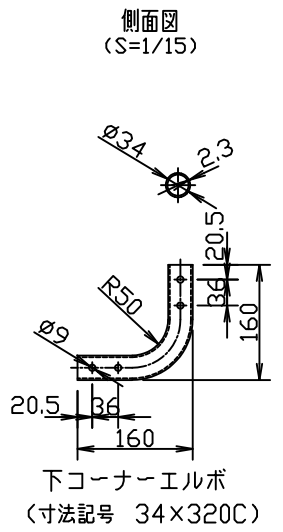
丸パイプフェンス (積雪型)  
PD-1 型H1500



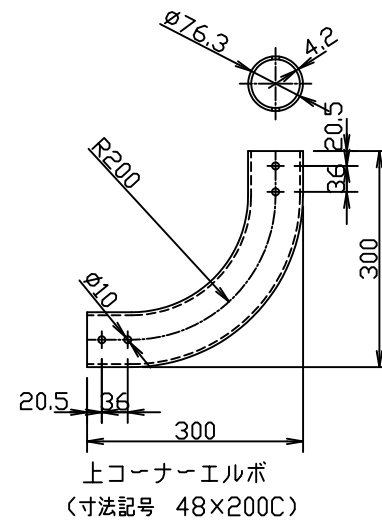
正面図  
(S=1/15)



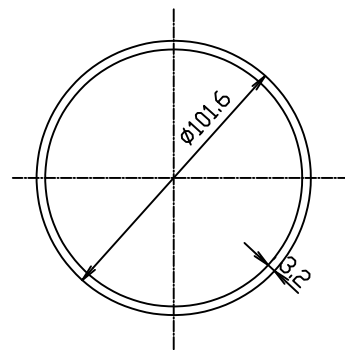
側面図  
(S=1/15)



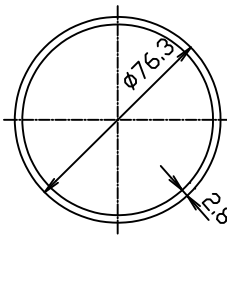
下コーナーエルボ  
(寸法記号 34×320C)



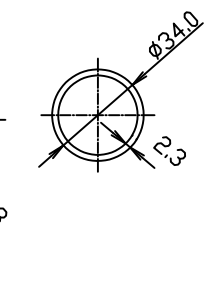
上コーナーエルボ  
(寸法記号 48×200C)



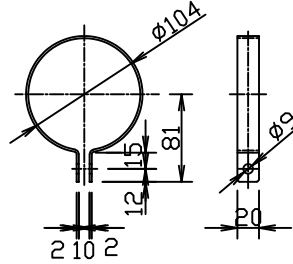
柱断面図  
(S=1/2)



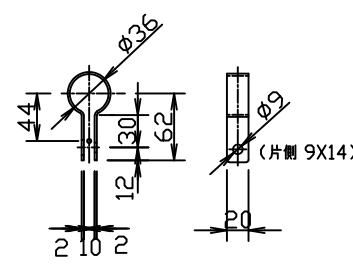
上胴縁断面図  
(S=1/2)



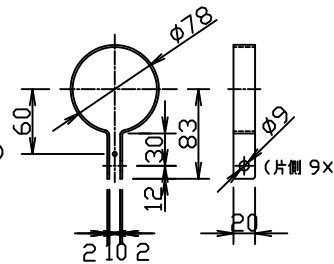
下胴縁断面図  
(S=1/2)



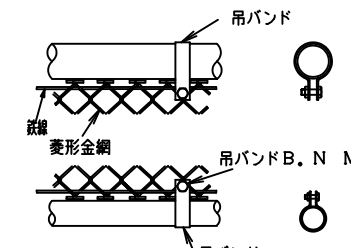
隅バンド  
(寸法記号 101×81)



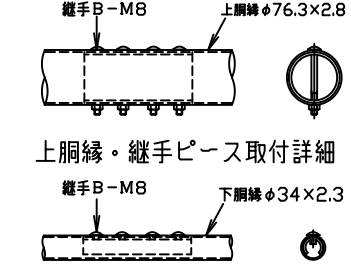
吊バンド  
(寸法記号 34×62×30)



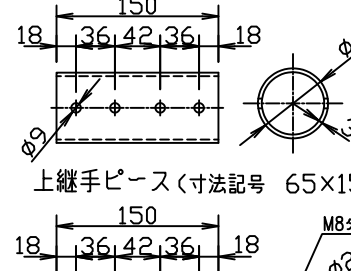
吊バンド  
(寸法記号 76×83×30)



菱形金網取付詳細



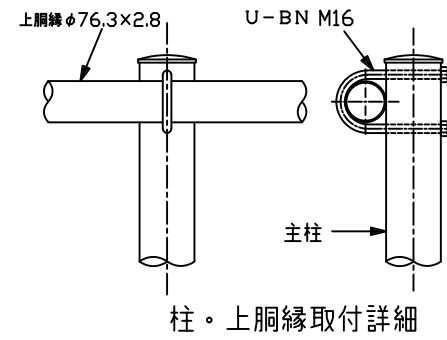
上胴縁・継手ピース取付詳細



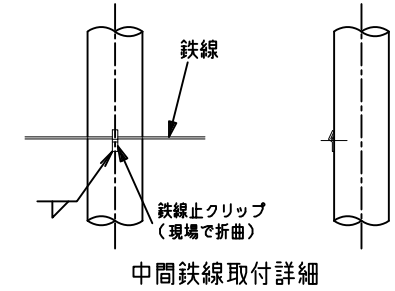
下胴縁・継手ピース取付詳細

上継手ピース (寸法記号 65×150)

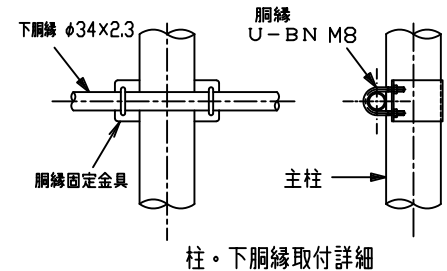
下継手ピース (寸法記号 28×150)



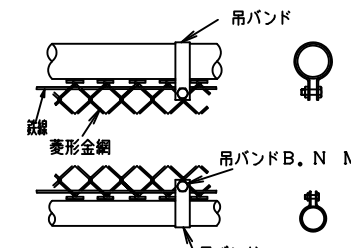
柱・上胴縁取付詳細



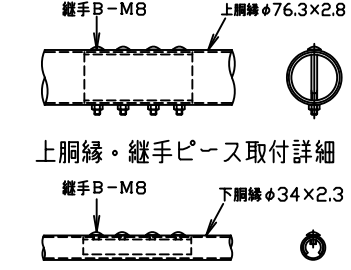
中間鉄線取付詳細



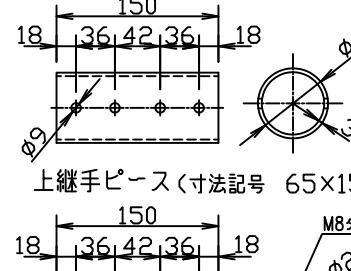
柱・下胴縁取付詳細



菱形金網取付詳細



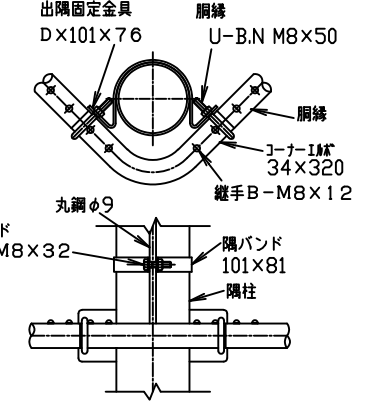
上胴縁・継手ピース取付詳細



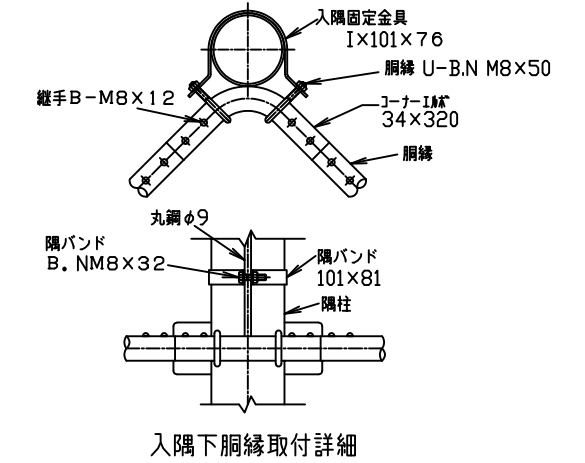
下胴縁・継手ピース取付詳細

上継手ピース (寸法記号 65×150)

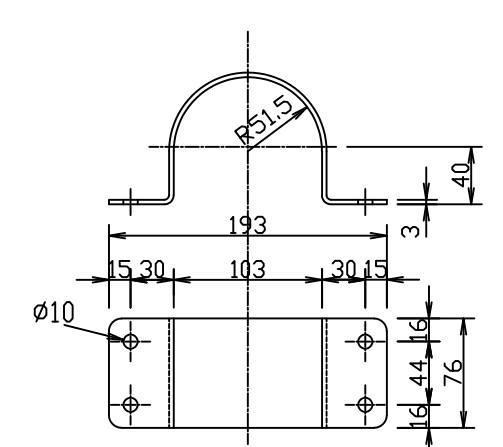
下継手ピース (寸法記号 28×150)



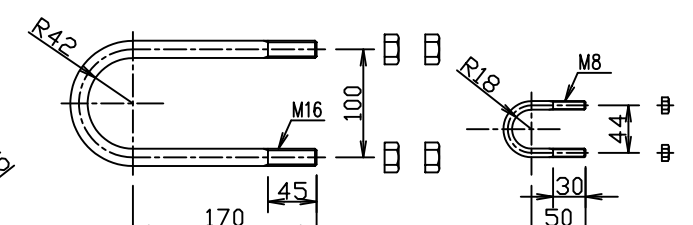
出隅下胴縁取付詳細



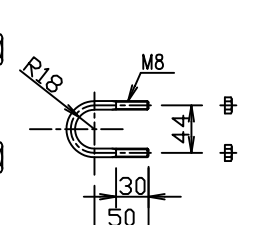
入隅下胴縁取付詳細



胴縁固定金具  
(寸法記号 101×196)



上胴縁U-B.N  
(寸法記号 16×170)



下胴縁U-B.N  
(寸法記号 8×50)

<免責事項>  
凍結の恐れがある場所への設置は、内部に溜まった雨水等の凍結融解により支柱の破損やコンクリート基礎の破損の恐れがありますので施工時、水仕舞いを行ってください。施工による水仕舞い不備で起こる支柱・基礎の破損について当社は責任を負いかねます。

(設計条件) 風荷重: 昭和57年改正 建築基準法・同施行令に基づく風圧力に準拠。  
(基礎条件) 長期許容地耐力98kN/m<sup>2</sup>の場合。

型式 PD-1型 H1500 No. Pd1h15

JFE 建材株式会社