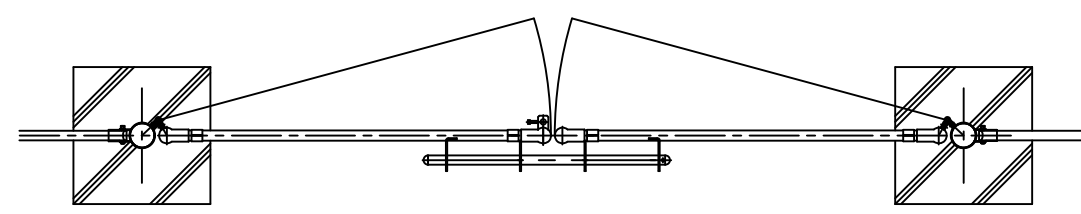
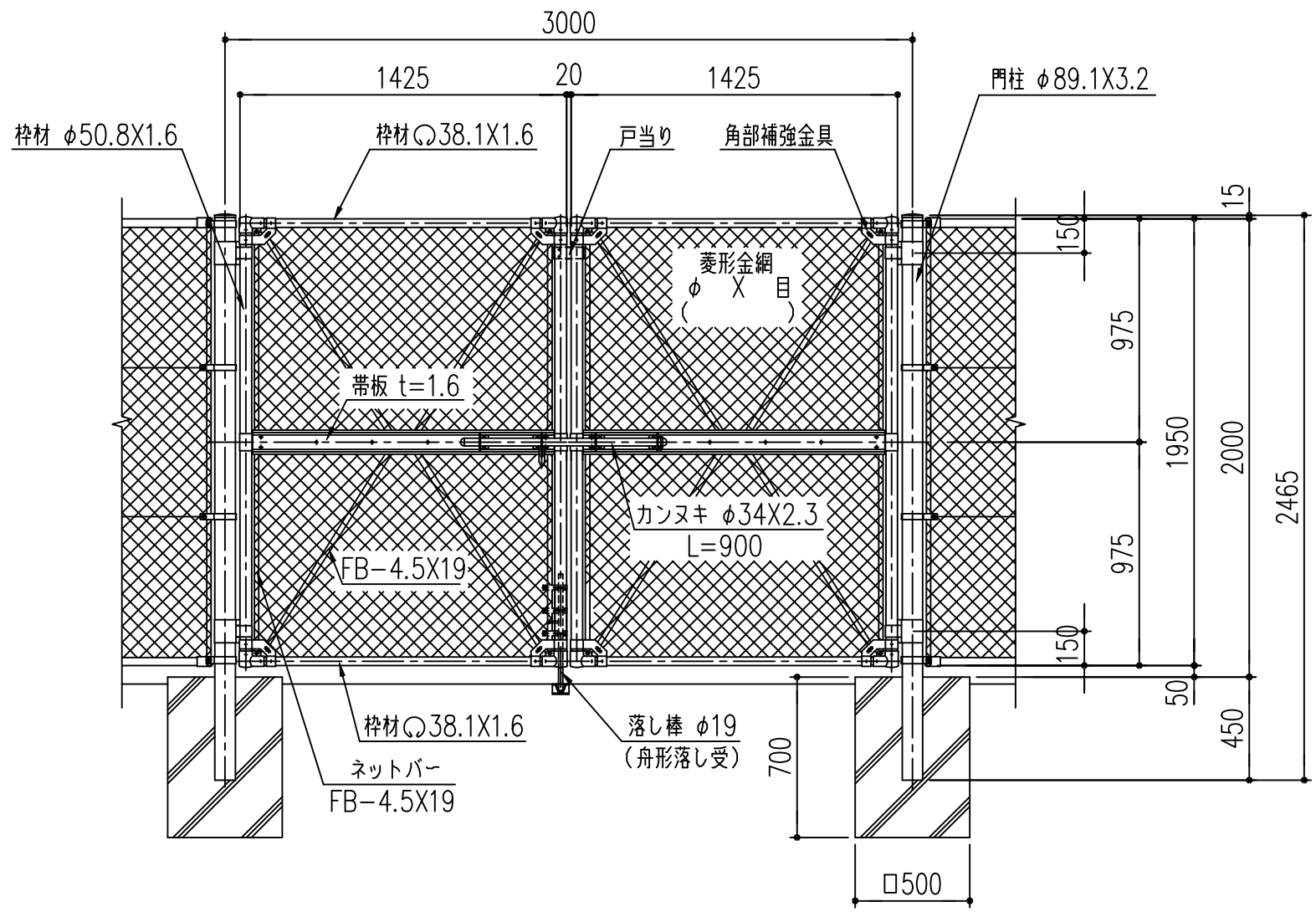


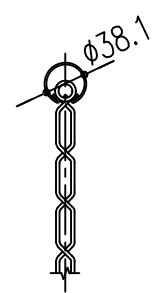
平面図 S=1/20



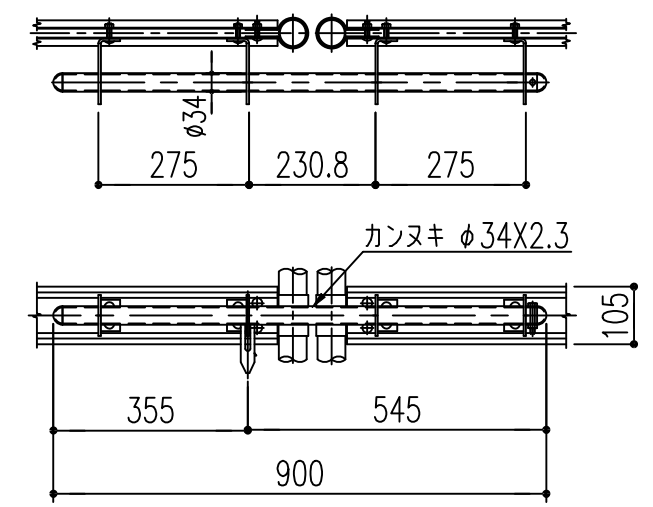
正面図 S=1/20



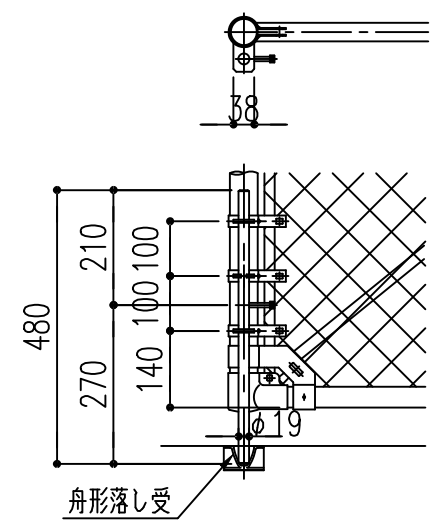
胴縁と金網の取合図 S=1/5



カンヌキ取付図 S=1/10



落とし棒取付図 S=1/10



<免責事項>
 凍結の恐れがある場所への設置は、内部に溜まった雨水等の凍結融解により支柱の破損やコンクリート基礎の破損の恐れがありますので施工時、水仕舞いを行ってください。
 施工による水仕舞い不備で起こる支柱・基礎の破損について当社は責任を負いかねます。

(設計条件) 風荷重：昭和57年改正 建築基準法・同施行令に基づく風圧力に準拠。
 (基礎条件) 長期許容地耐力98kN/m²の場合。

型式	NR-G3A型 H2000	設計番号	Nrg3ah20-h
JFE 建材株式会社			