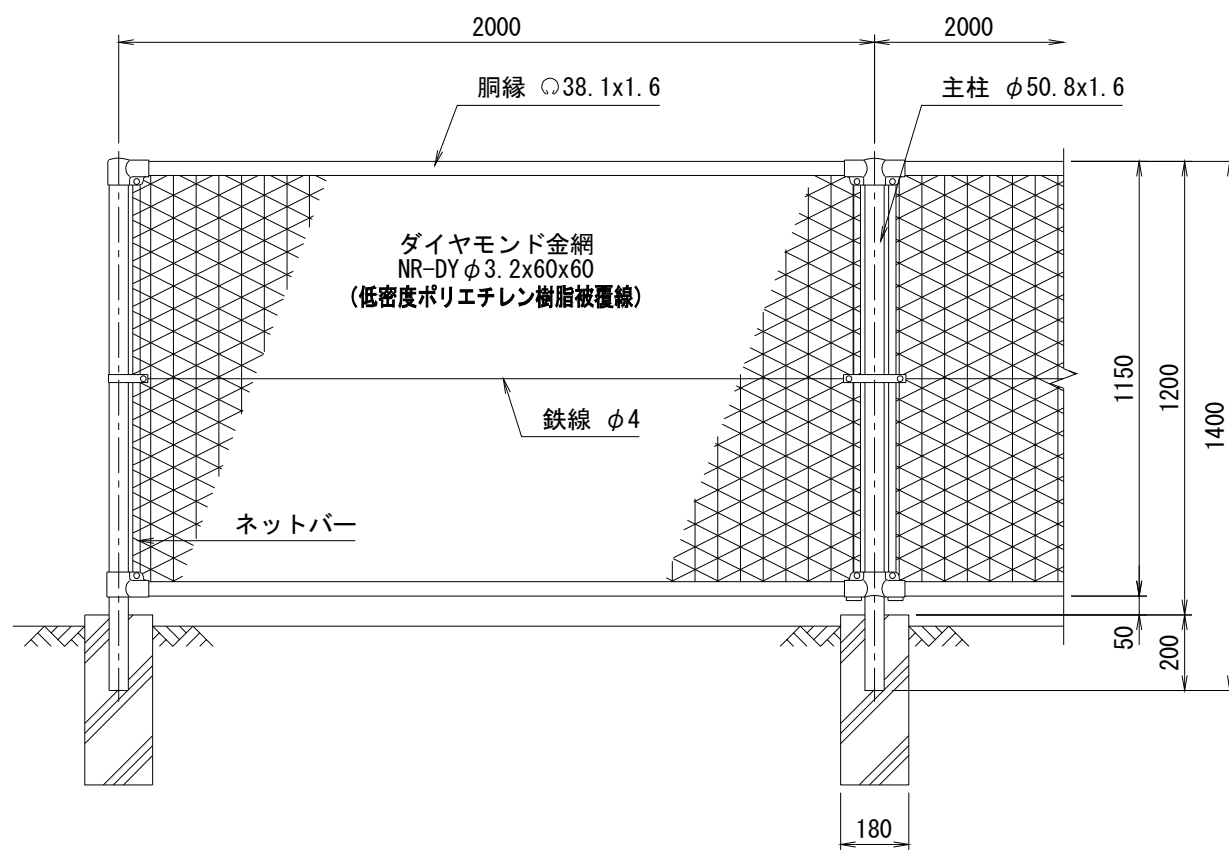
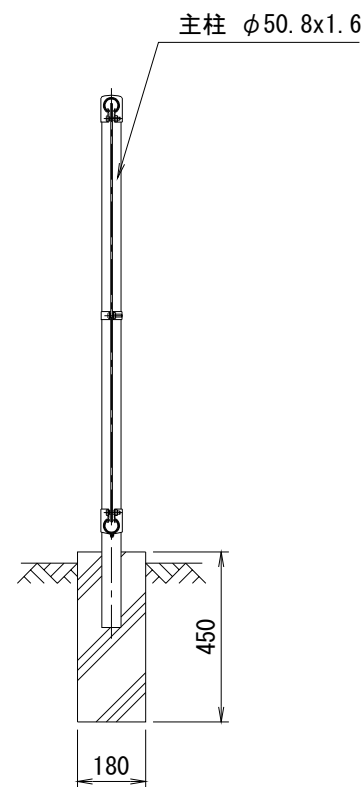


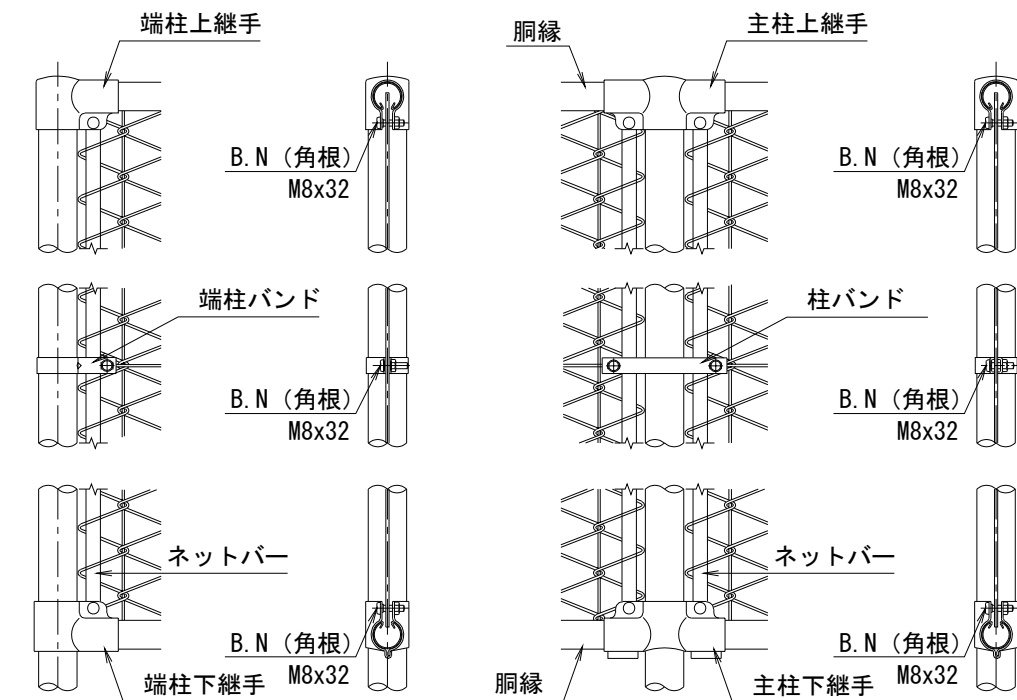
番号	品名	規格寸法	材質	表面処理
1	柱	φ50.8 x 1.6	STK400	Z27、ポリエステル樹脂静電粉体塗装
2	胴縁	φ38.1 x 1.6	SGH400	Z27、ポリエステル樹脂静電粉体塗装
3	主柱継手(上・下)	—	SPHC	HDZT49、ポリエステル樹脂静電粉体塗装
4	端柱継手(上・下)	—	SPHC	HDZT49、ポリエステル樹脂静電粉体塗装
5	柱バンド	—	SPHC	HDZT49、ポリエステル樹脂静電粉体塗装
6	ネットバー	FB-4.5x19	SS400	HDZT56、ポリエステル樹脂静電粉体塗装
7	金網	NR-DY φ3.2x60x60	SWMGS-3	低密度ポリエチレン樹脂被覆線
8	鉄線	φ4.0	SWMGS-3	低密度ポリエチレン樹脂被覆線



正面図
(S=1/20)

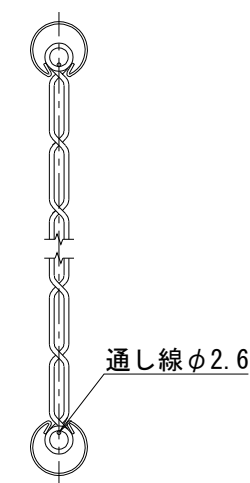


側面図
(S=1/20)

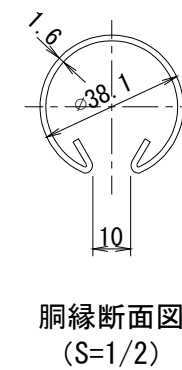


端柱部品取付詳細

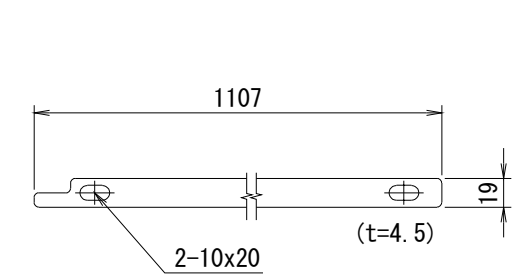
主柱部品取付詳細



胴縁と金網取付断面図



胴縁断面図
(S=1/2)



ネットバー詳細図
(S=1/4)

(設計条件) 風荷重：昭和57年改正 建築基準法・同施行令に基づく風圧力に準拠。
(基礎条件) 長期許容地耐力98kN/m²の場合。

(端尺調整) 金網の列線ピッチ(60mm幅)ごとに幅詰めを行ってください。
または調整用列線(35mm幅)を取付け、ご調整ください。

型式	NR-DY型 H1200	No.	nrdyh12
JFE 建材株式会社			