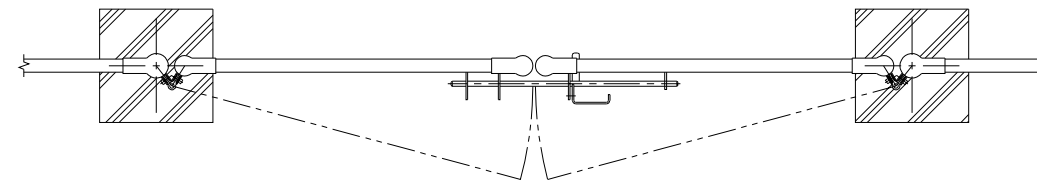
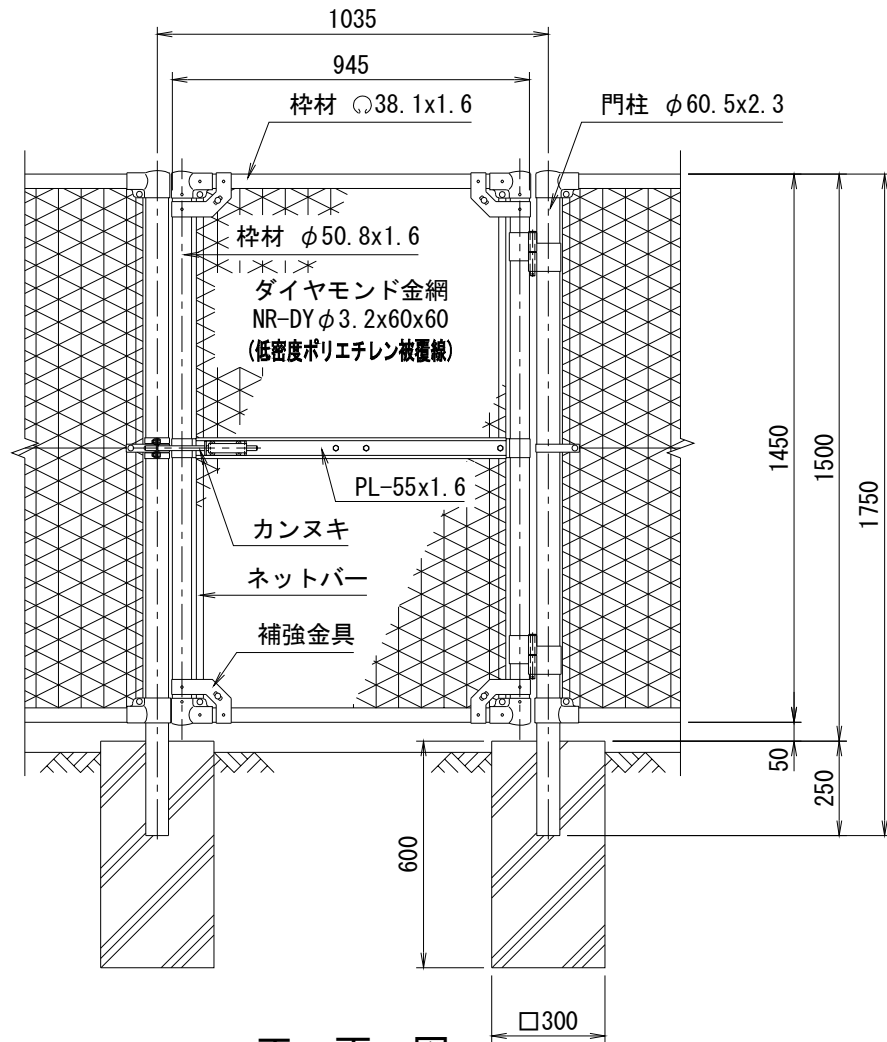


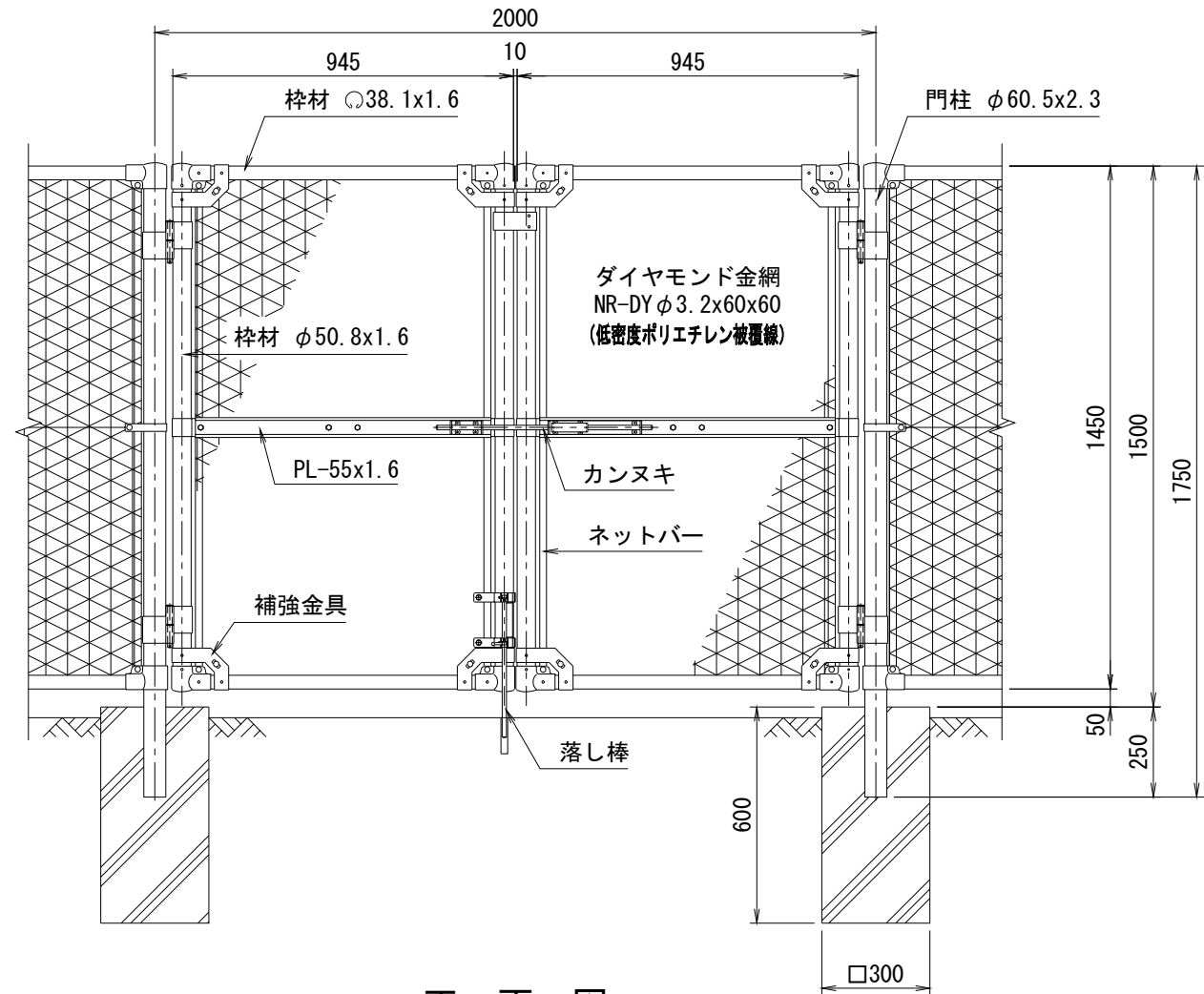
平面図
(S=1/20)



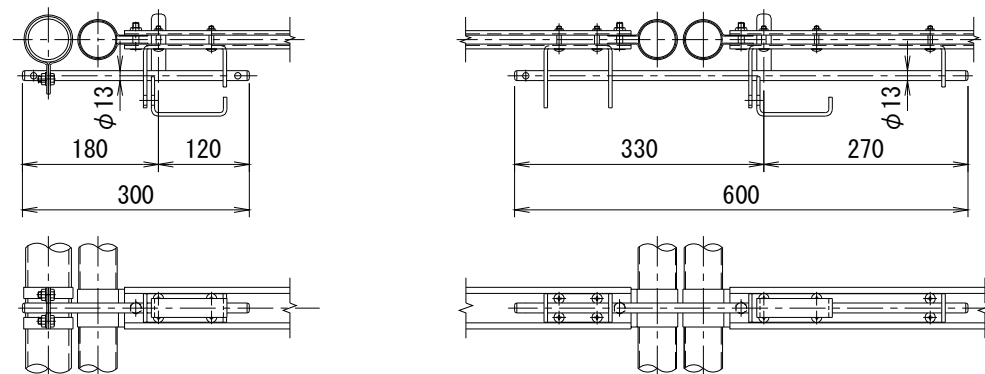
平面図
(S=1/20)



正面図
(S=1/20)



正面図
(S=1/20)



カンヌキ取付詳細図

(設計条件) 風荷重：昭和57年改正 建築基準法・同施行令に基づく風圧力に準拠。
 (基礎条件) 長期許容地耐力98kN/m²の場合。
 (端尺調整) 金網の列線ピッチ(60mm幅)ごとに幅詰めを行ってください。

型式	NR-DY-C型 H1500	No.	nrdygh15
JFE 建材株式会社			