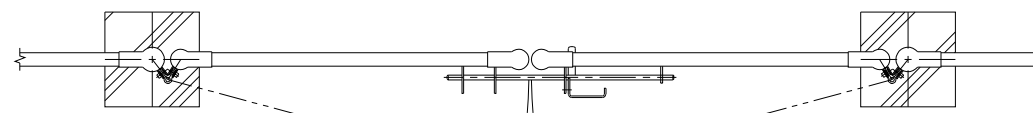
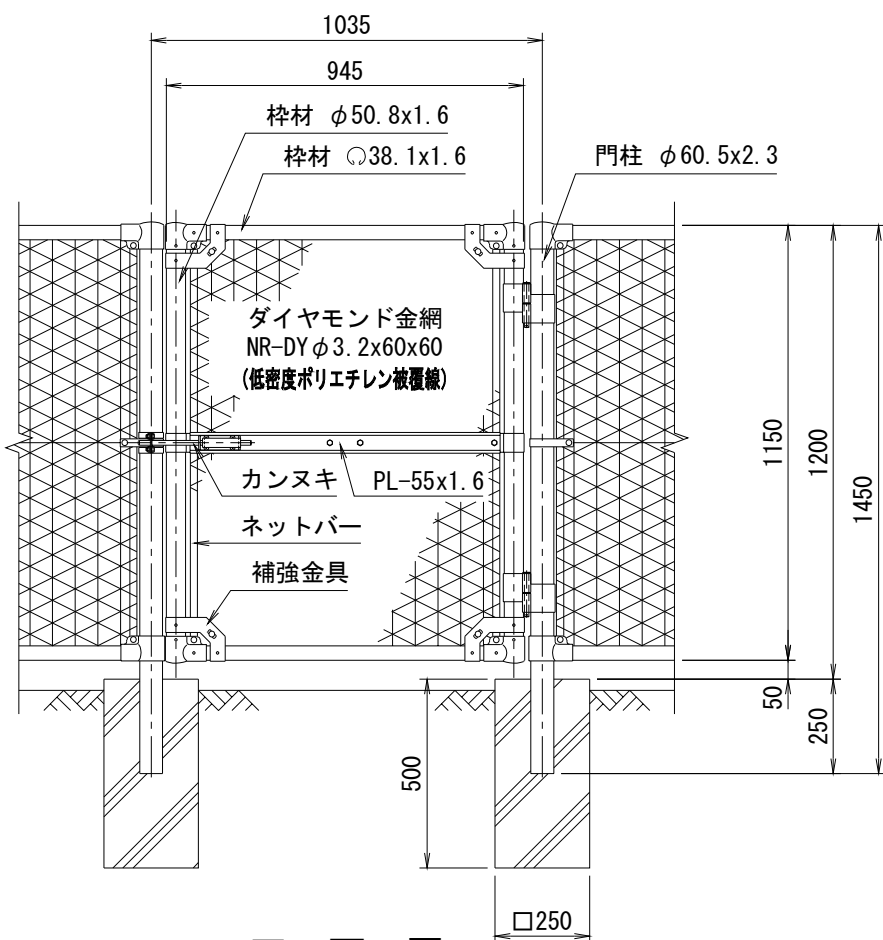


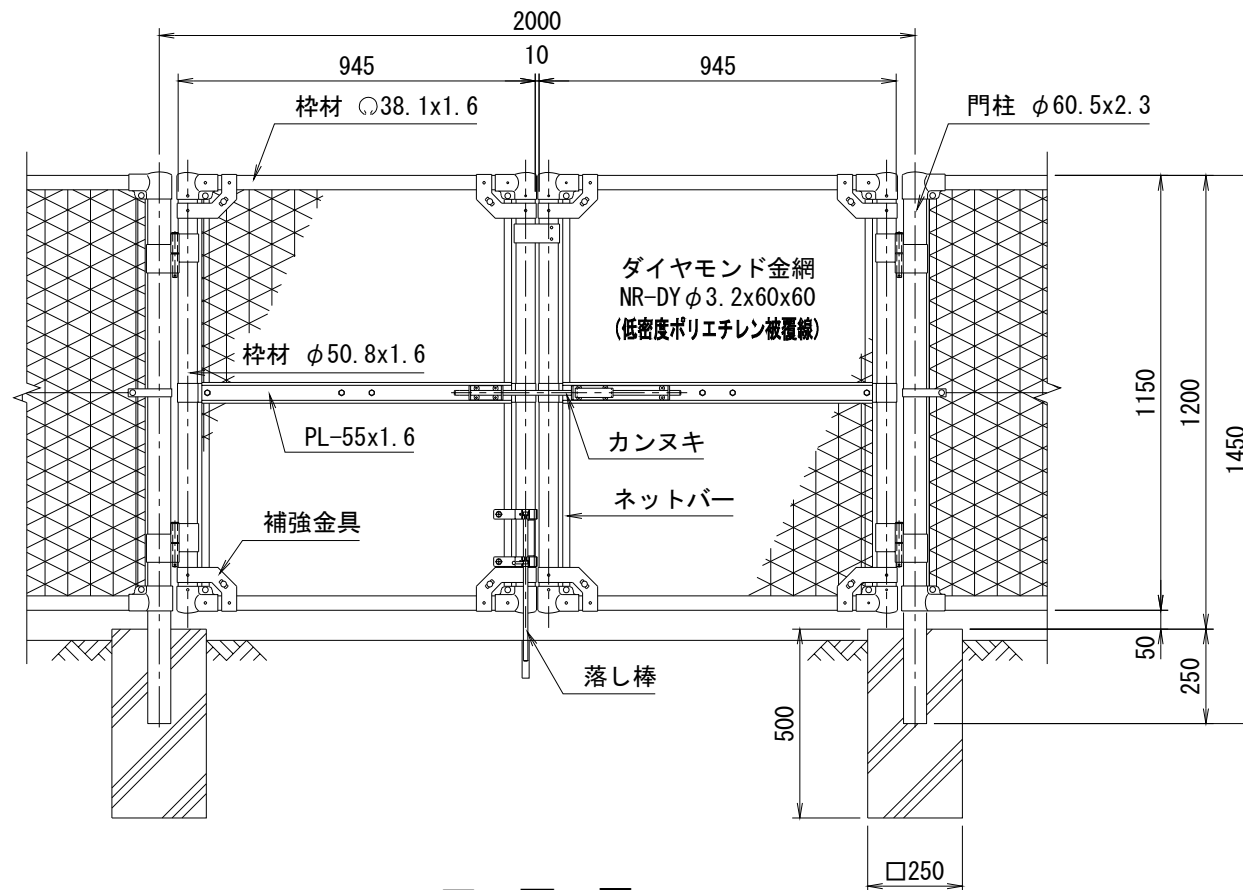
平面図  
(S=1/20)



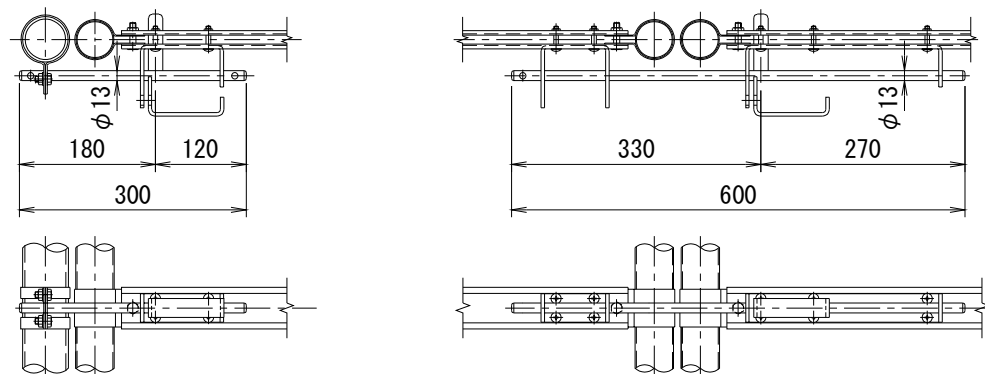
平面図  
(S=1/20)



正面図  
(S=1/20)



正面図  
(S=1/20)



カンヌキ取付詳細図

(設計条件) 風荷重: 昭和57年改正 建築基準法・同施行令に基づく風圧力に準拠。  
 (基礎条件) 長期許容地耐力 $98\text{kN/m}^2$ の場合。  
 (端尺調整) 金網の列線ピッチ(60mm幅)ごとに幅詰めを行ってください。

型式	NR-DY-C型 H1200	No.	nrdygh12
JFE 建材株式会社			