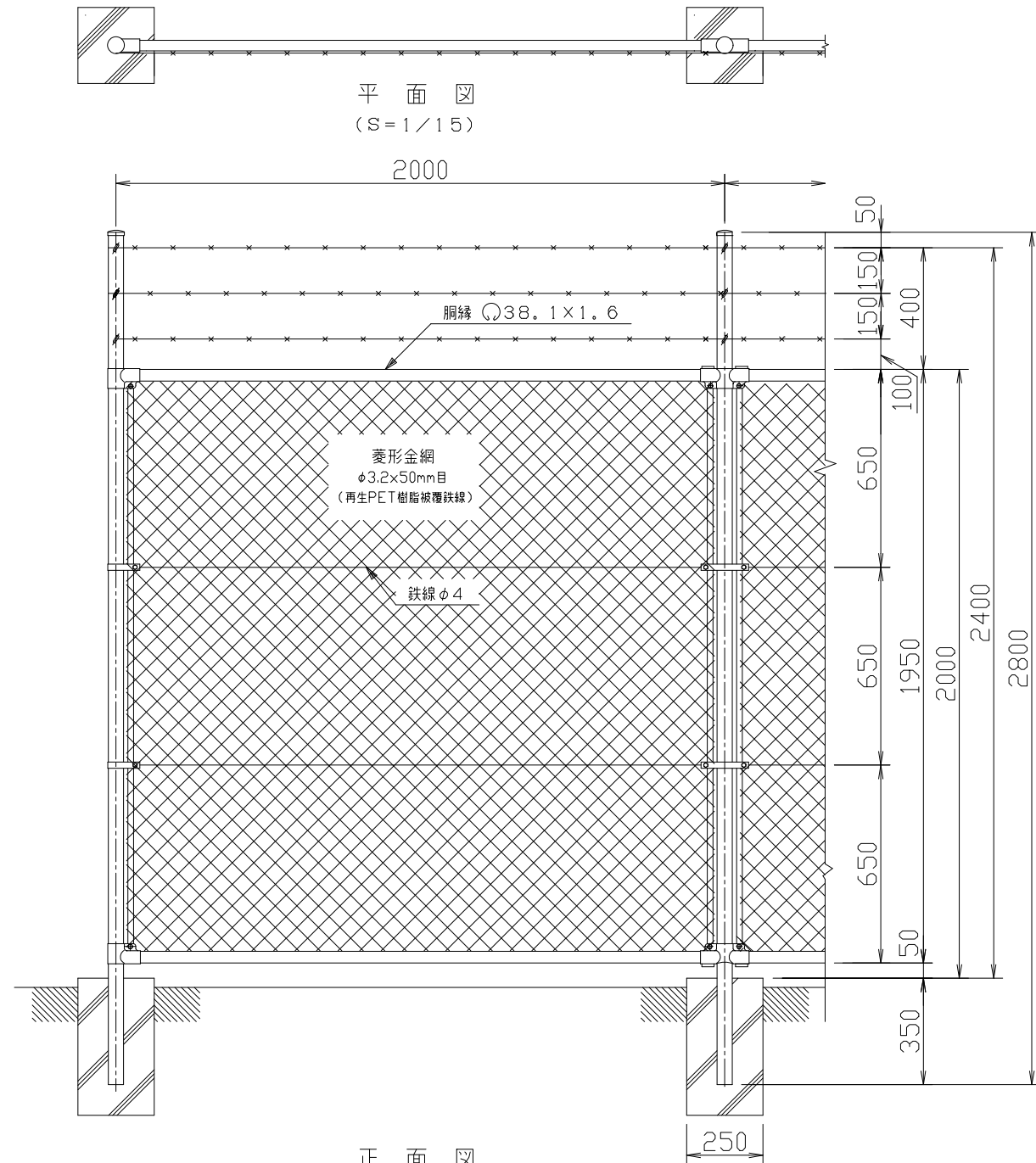
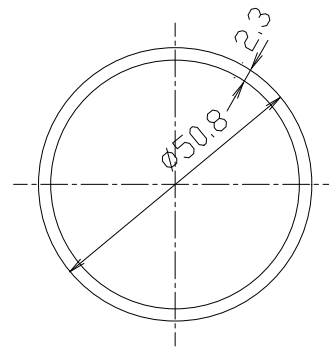


# NR-C6PET型 H2000

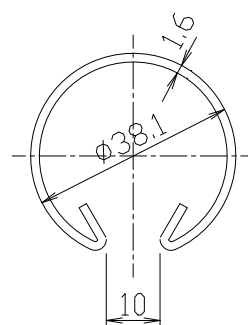


平面図  
(S=1/15)

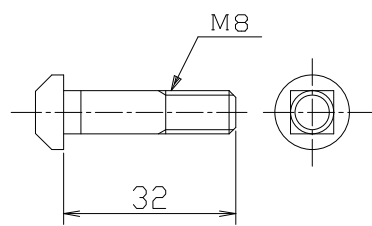
正面図  
(S=1/15)



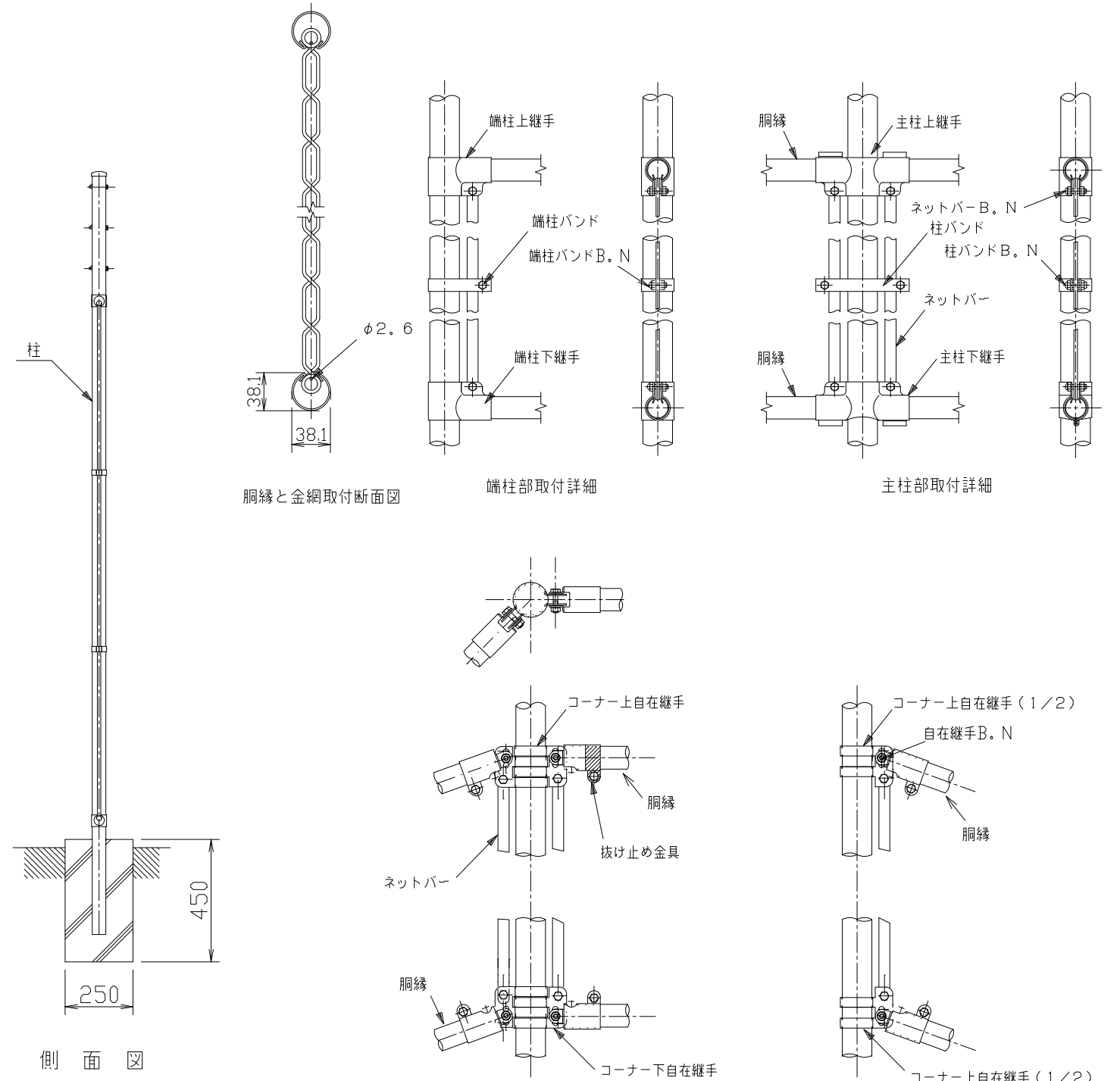
柱断面図  
(S=1/1)



胴縁断面図  
(S=1/1)



柱バンドB.N (寸法記号E8×32)  
端バンドB.N (寸法記号E8×32)  
ネットバーB.N (寸法記号E8×32)



胴縁と金網取付断面図

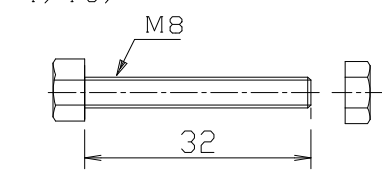
端柱部取付詳細

主柱部取付詳細

隅柱部取付詳細

傾斜端部取付詳細

側面図  
(S=1/15)



自在継手B.N (寸法記号8×32)

(仕様)

- 柱・胴縁：亜鉛めっき (Z27) の上、ポリエステル樹脂静電粉体塗装
- 菱形金網：再生PET樹脂被覆鉄線
- B.N類：熔融亜鉛めっき

(設計条件) 風荷重：昭和57年改正 建築基準法・同施行令に基づく風圧力に準拠。  
(基礎条件) 長期許容地耐力98kN/m<sup>2</sup>の場合。

**<免責事項>**  
凍結の恐れがある場所への設置は、内部に溜まった雨水等の凍結融解により支柱の破損やコンクリート基礎の破損の恐れがありますので施工時、水仕舞いを行ってください。  
施工による水仕舞い不備で起こる支柱・基礎の破損について当社は責任を負いかねます。

E エコマーク認定番号 22 131 001		
型式	NR-C6PET型 H2000	No. NrC6h20pet
JFE 建材株式会社		