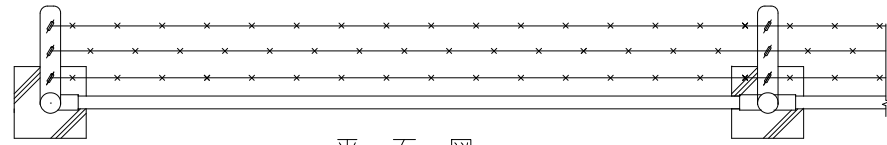
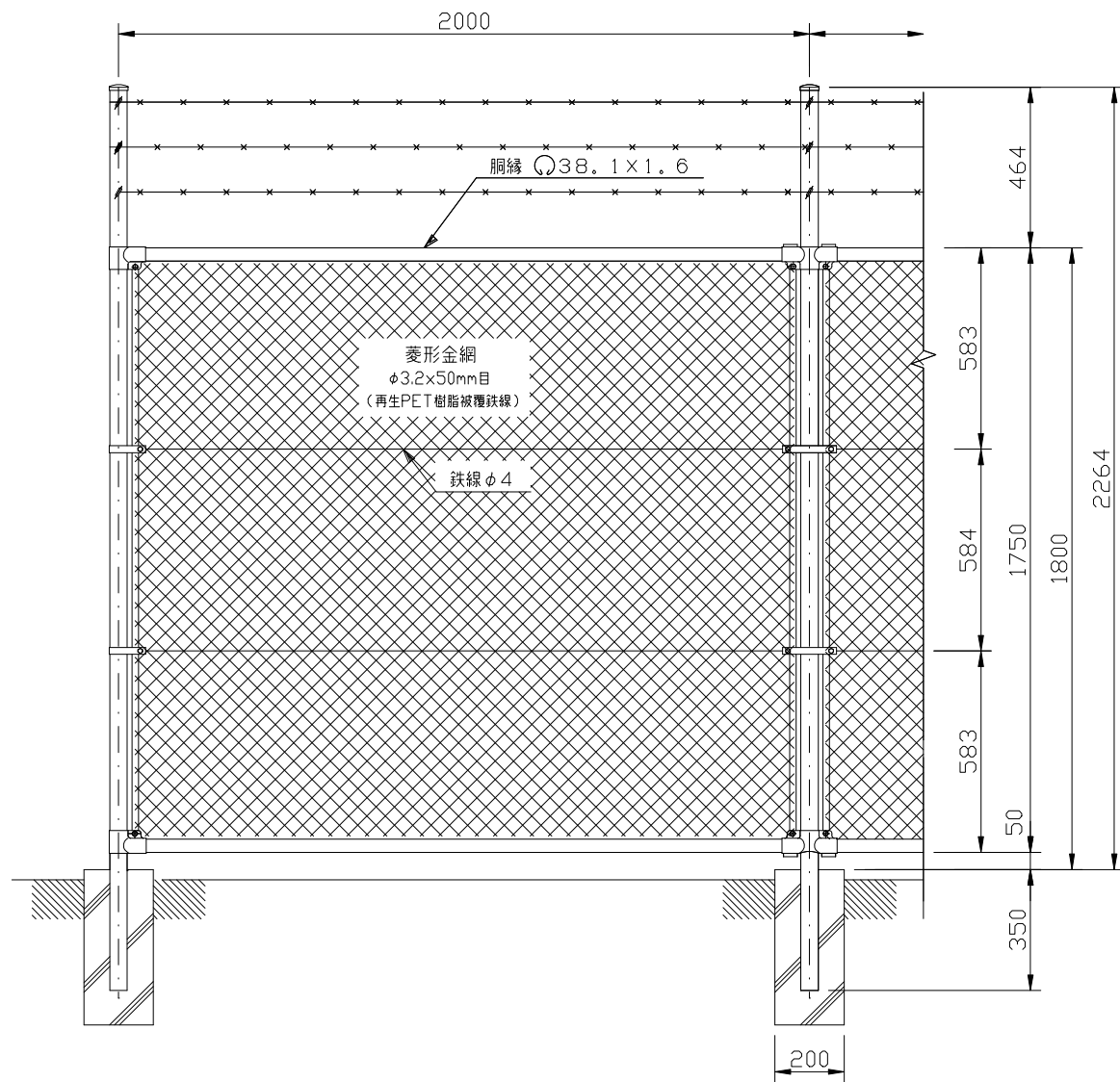


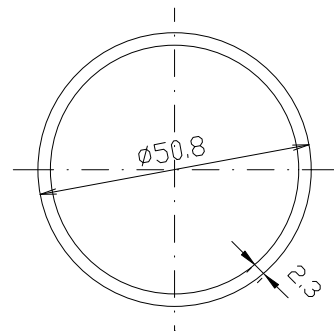
NR-C5PET型 H1800



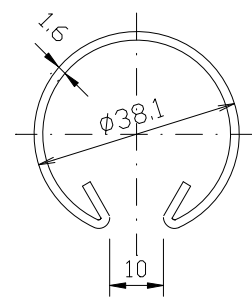
平面図
(S=1/15)



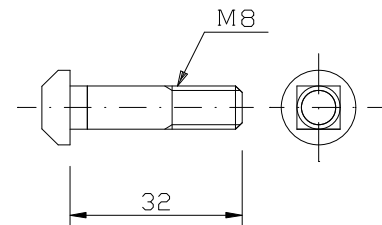
正面図
(S=1/15)



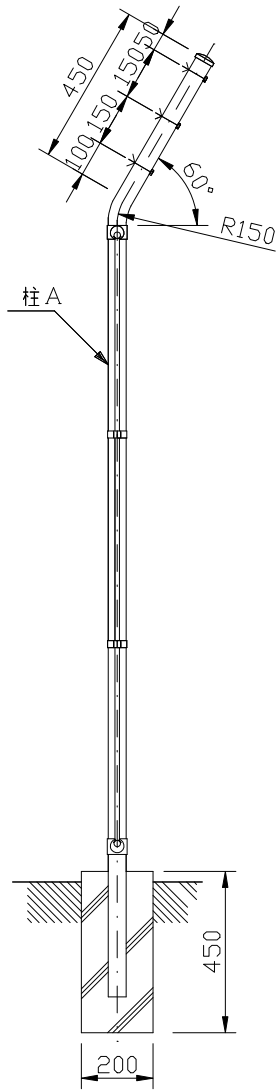
柱断面図
(S=1/1)



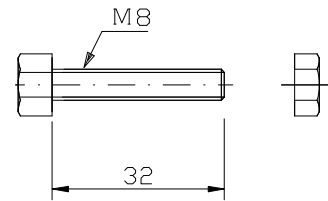
胴縁断面図
(S=1/1)



柱バンドB.N (寸法記号E8×32)
端バンドB.N (寸法記号E8×32)
ネットバーB.N (寸法記号E8×32)



側面図
(S=1/15)

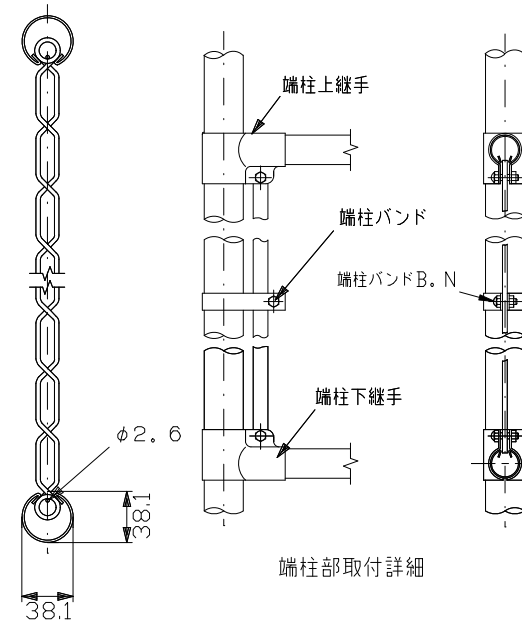


自在継手B.N (六角ボルトナットM8×32)

(仕様)

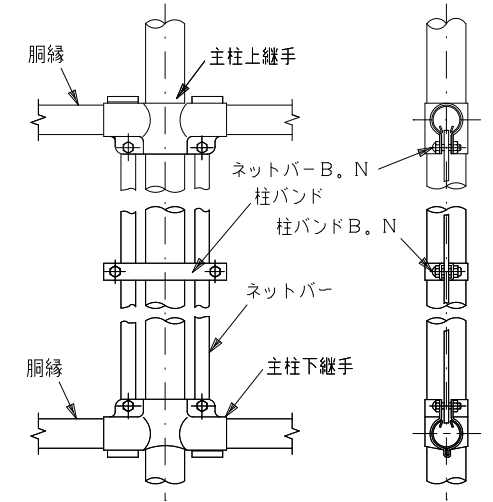
柱・胴縁：亜鉛めっき (Z27) の上、ポリエステル樹脂静電粉体塗装
菱形金網：再生PET樹脂被覆鉄線
B.N類：溶融亜鉛めっき

(設計条件) 風荷重：昭和57年改正 建築基準法・同施行令に基づく風圧力に準拠。
(基礎条件) 長期許容地耐力98kN/m²の場合。

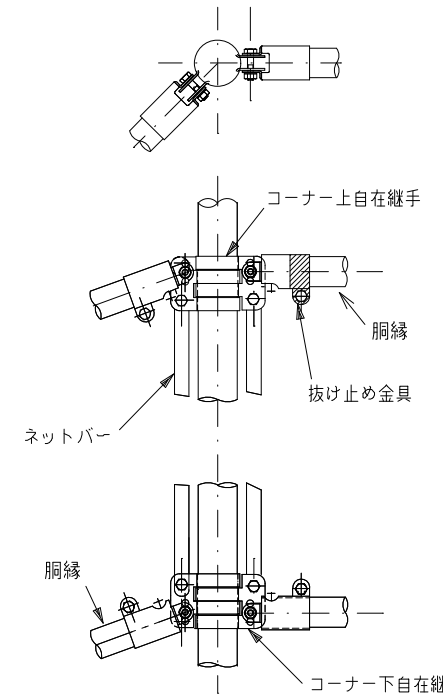


胴縁と金網取付断面図

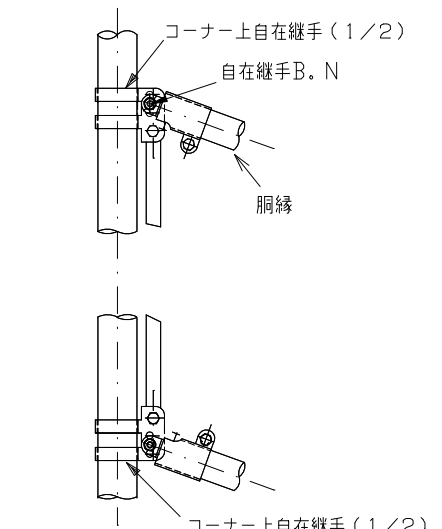
端柱部取付詳細



主柱部取付詳細



隅柱部取付詳細



傾斜端部取付詳細

<免責事項>

凍結の恐れがある場所への設置は、内部に溜まった雨水等の凍結融解により支柱の破損やコンクリート基礎の破損の恐れがありますので施工時、水仕舞いを行ってください。施工による水仕舞い不備で起こる支柱・基礎の破損について当社は責任を負いかねます。

エコマーク認定番号 22 131 001

型式 NR-C5PET型 H1800 No. NrC5h18pet

JFE 建材株式会社