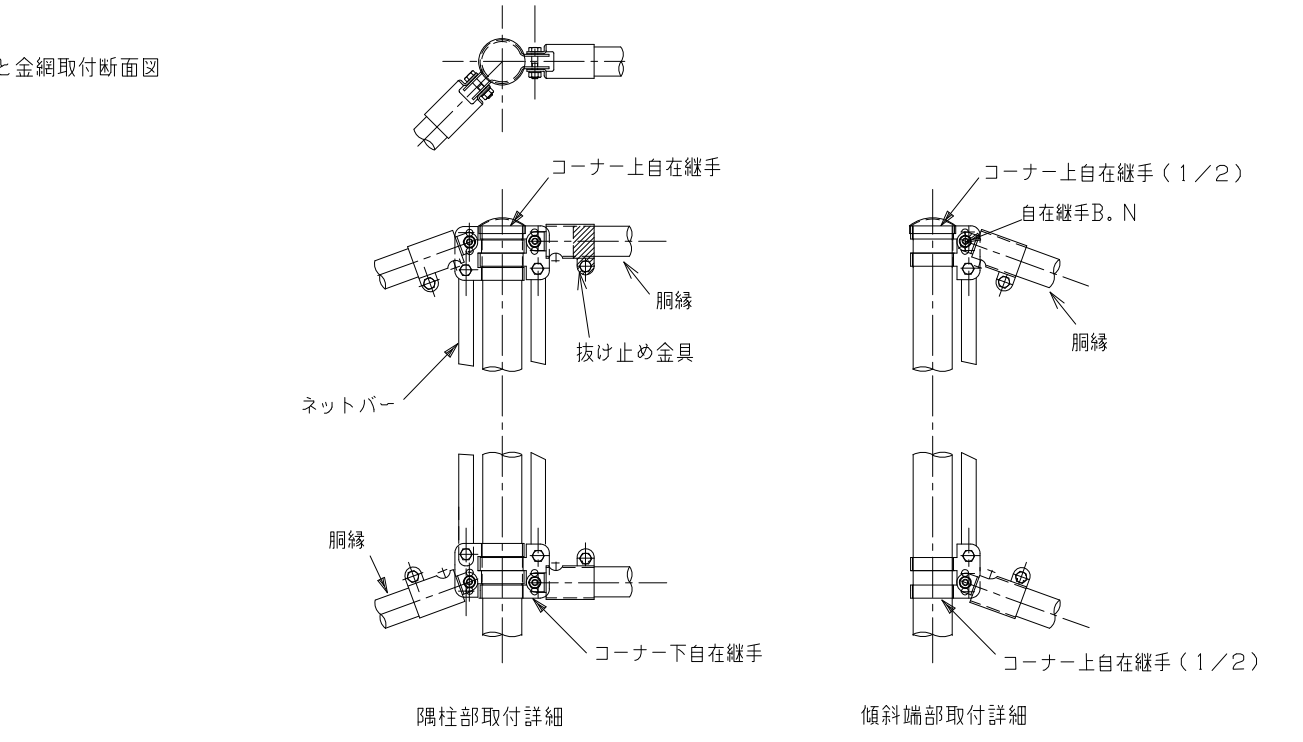
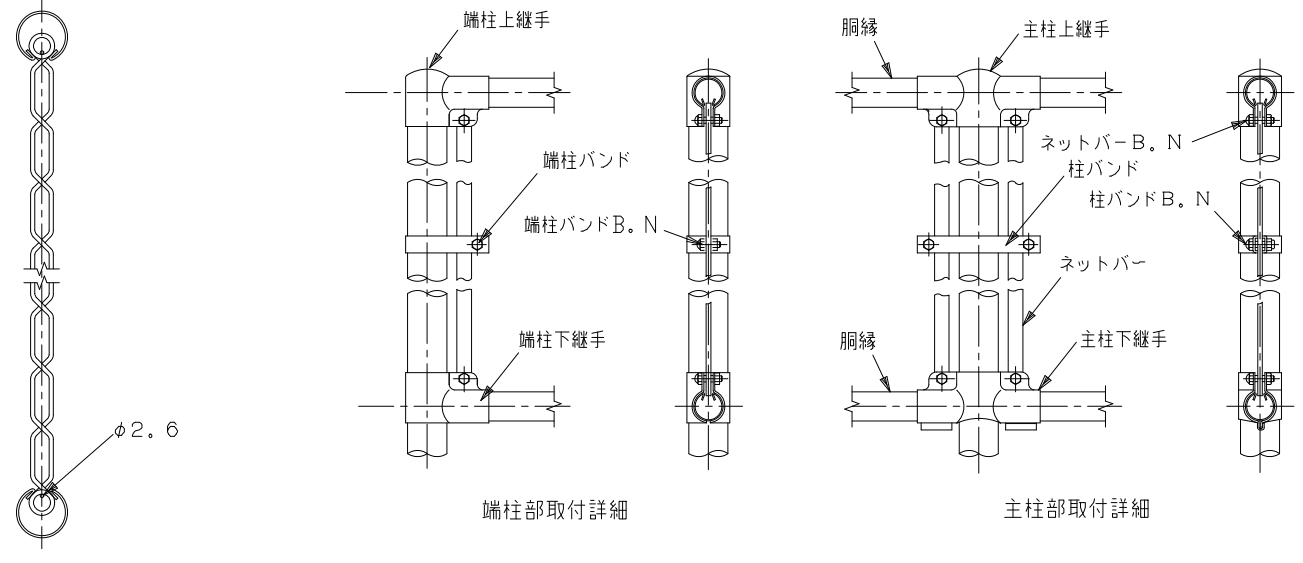
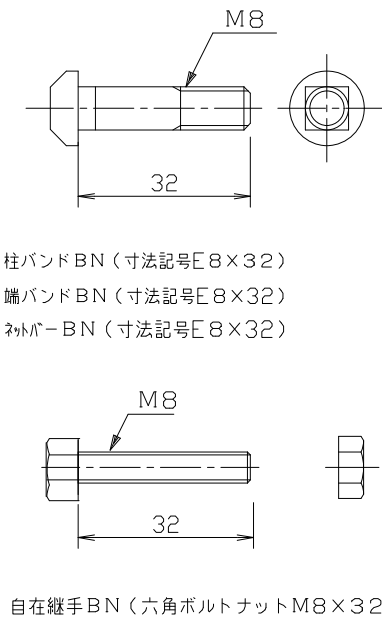
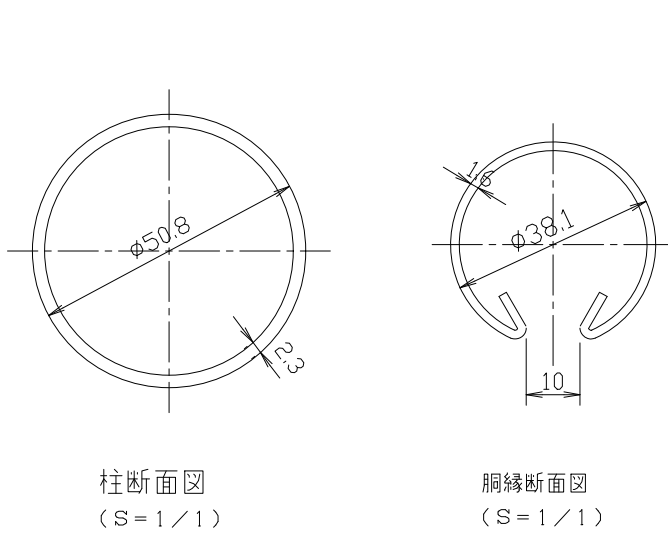
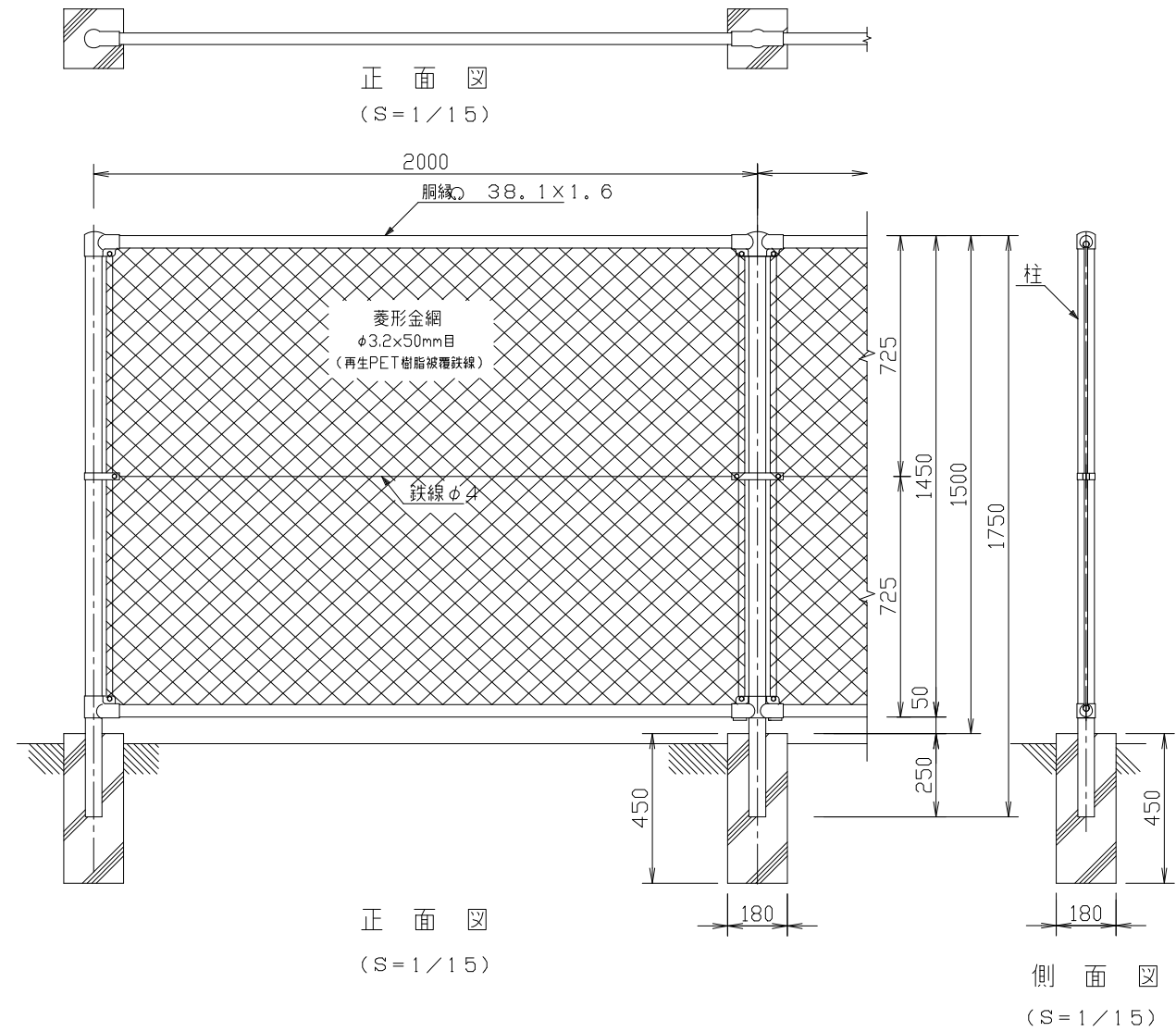


NR-C4PET型 H1500



(仕様)

柱・胴縁：亜鉛めっき (Z27) の上、ポリエステル樹脂静電粉体塗装

菱形金網：再生PET樹脂被覆鉄線

BN類：熔融亜鉛めっき


(設計条件) 風荷重：昭和57年改正 建築基準法・同施行令に基づく風圧力に準拠。

(基礎条件) 長期許容地耐力98kN/m²の場合。

<免責事項>

凍結の恐れがある場所への設置は、内部に溜まった雨水等の凍結融解により支柱の破損やコンクリート基礎の破損の恐れがありますので施工時、水仕舞いを行ってください。

施工による水仕舞い不備で起こる支柱・基礎の破損について当社は責任を負いかねます。

 エコマーク認定番号 22 131 001		
型式	NR-C4PET型 H1500	No. NrC4h15pet
JFE 建材株式会社		