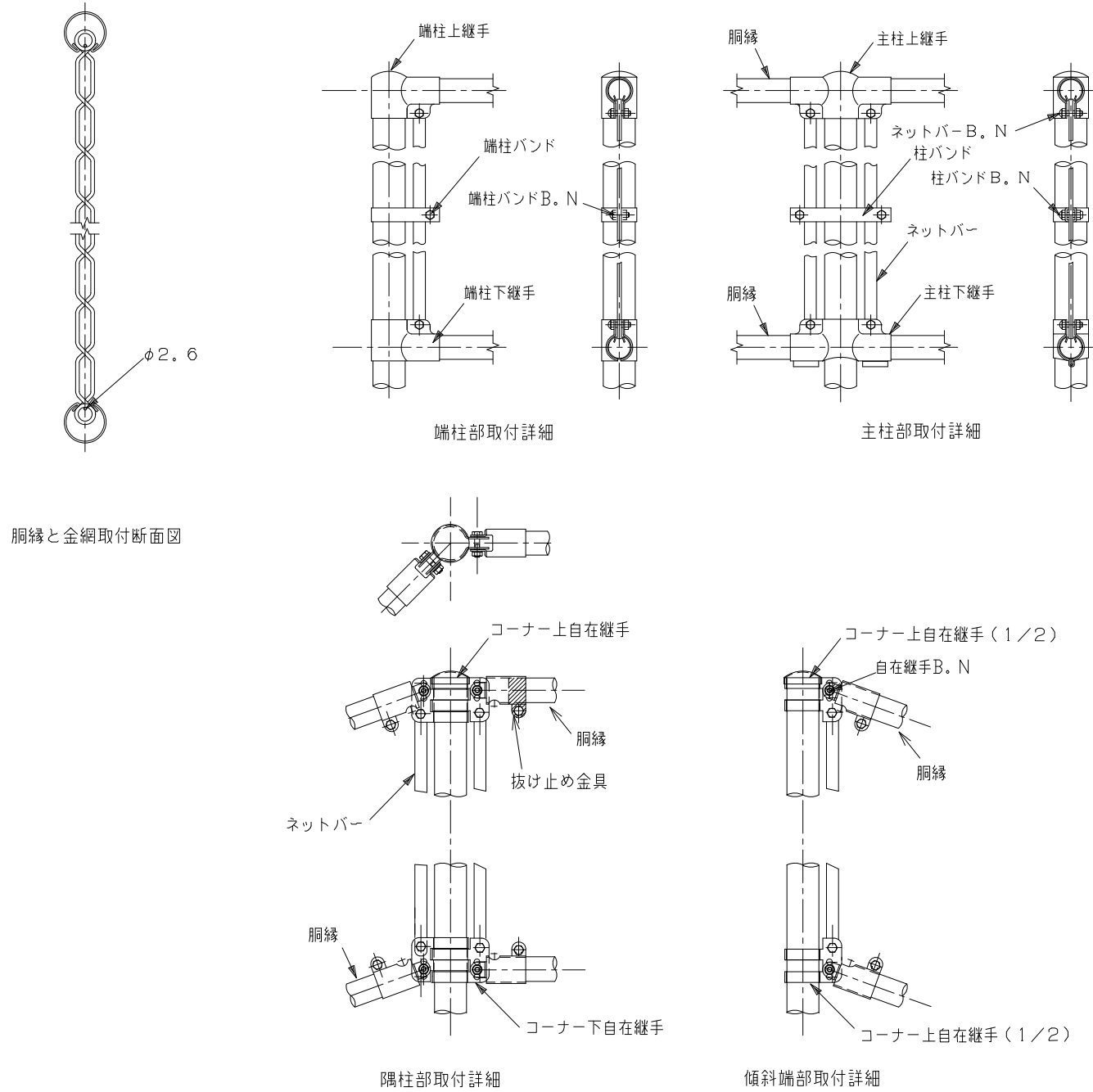
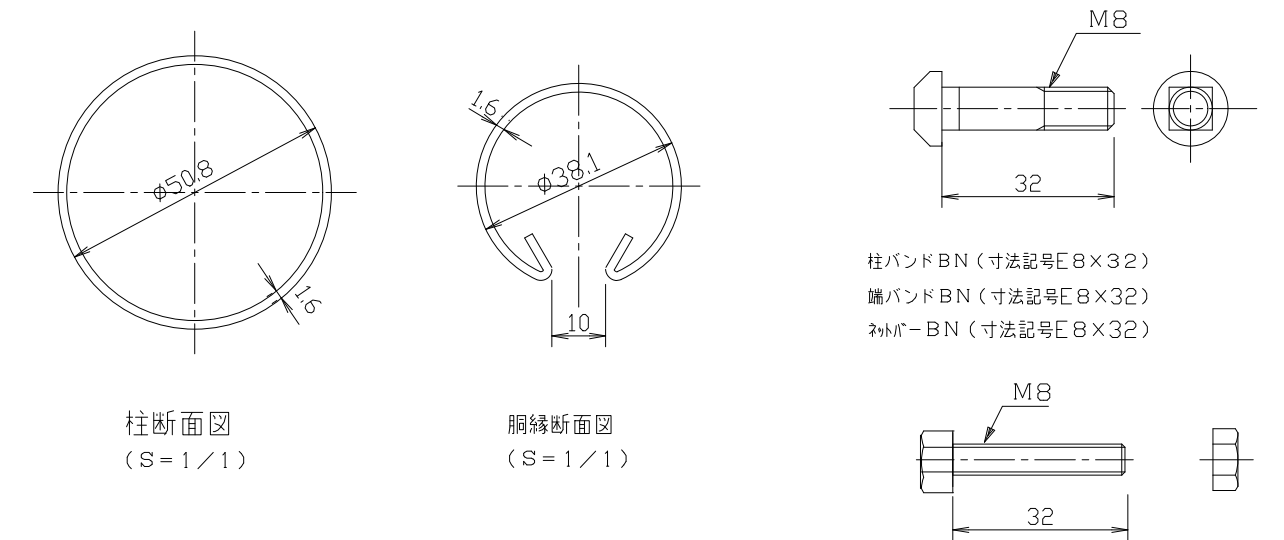
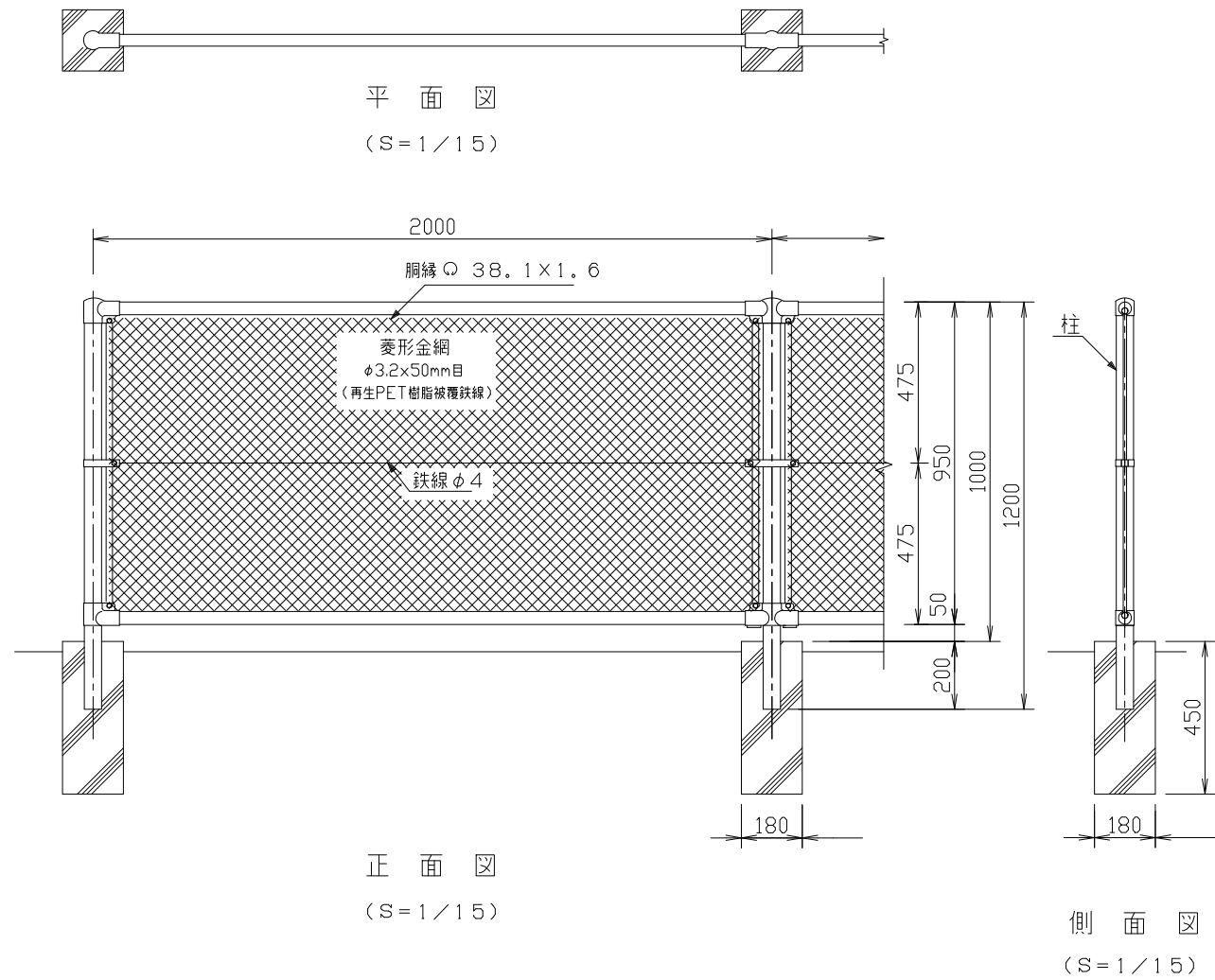


NR-C4PET型 H1000



(仕様)

柱・網縁：亜鉛めっき (Z27) の上、ポリエステル樹脂静電粉体塗装
 菱形金網：再生PET樹脂被覆鉄線
 BN類：熔融亜鉛めっき

(設計条件) 風荷重：昭和57年改正 建築基準法・同施行令に基づく風圧力に準拠。
 (基礎条件) 長期許容地耐力98kN/m²の場合。

<免責事項>
 凍結の恐れがある場所への設置は、内部に溜まった雨水等の凍結融解により支柱の破損やコンクリート基礎の破損の恐れがありますので施工時、水仕舞いを行ってください。施工による水仕舞い不備で起こる支柱・基礎の破損について当社は責任を負いかねます。

エコマーク認定番号 22 131 001

型式	NR-C4PET型 H1000	No.	NrC4h10pet
----	-----------------	-----	------------

JFE 建材株式会社