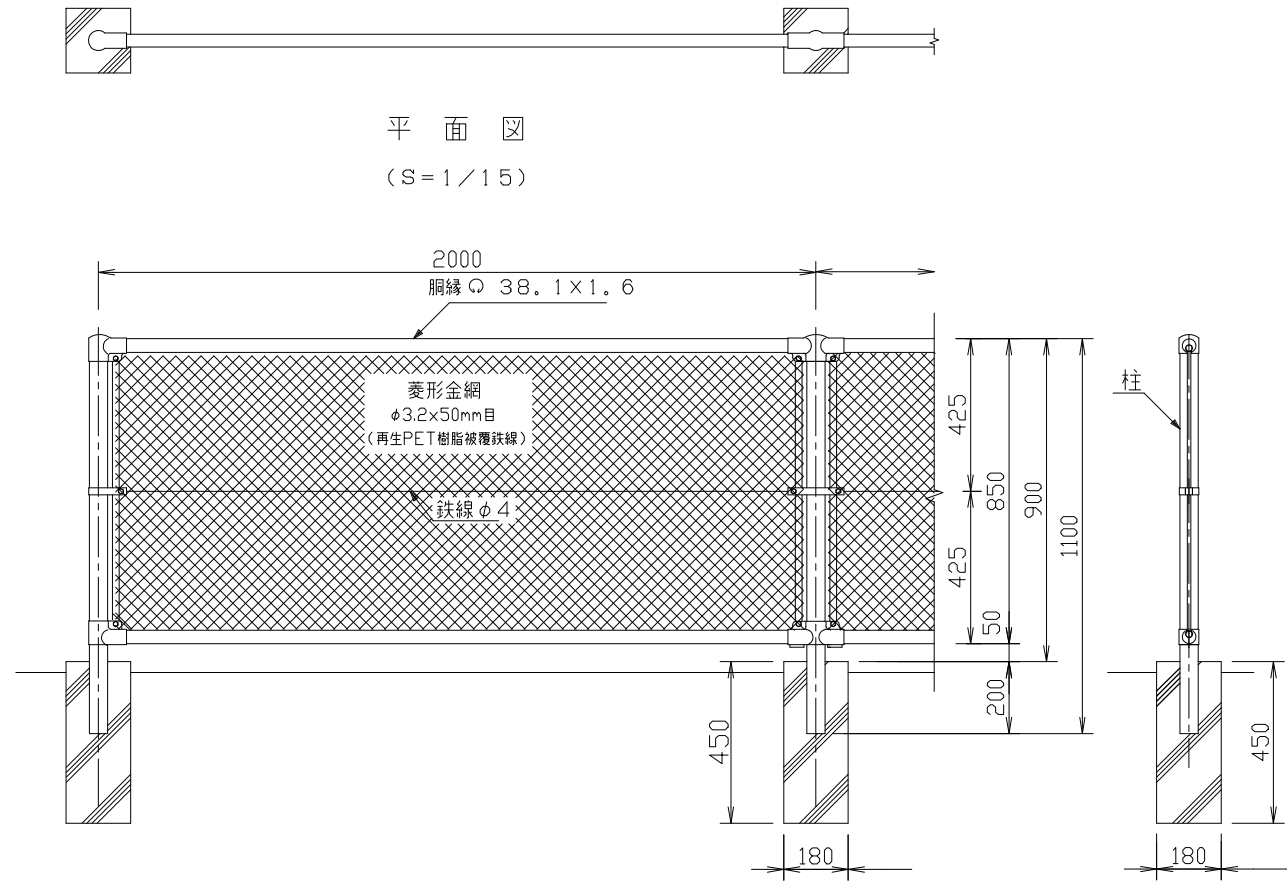


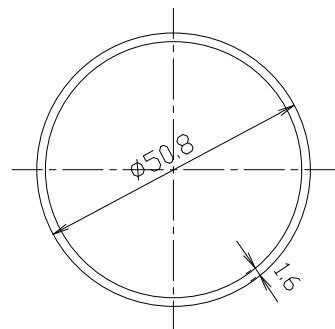
# NR-C4PET型 H900



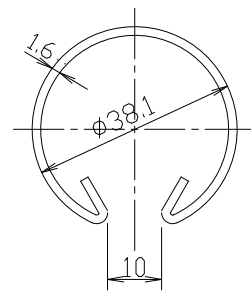
平面図  
(S=1/15)

正面図  
(S=1/15)

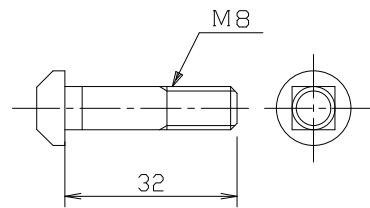
側面図  
(S=1/15)



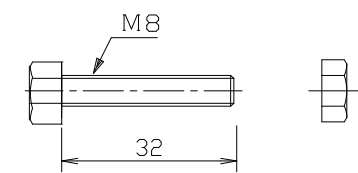
柱断面図  
(S=1/1)



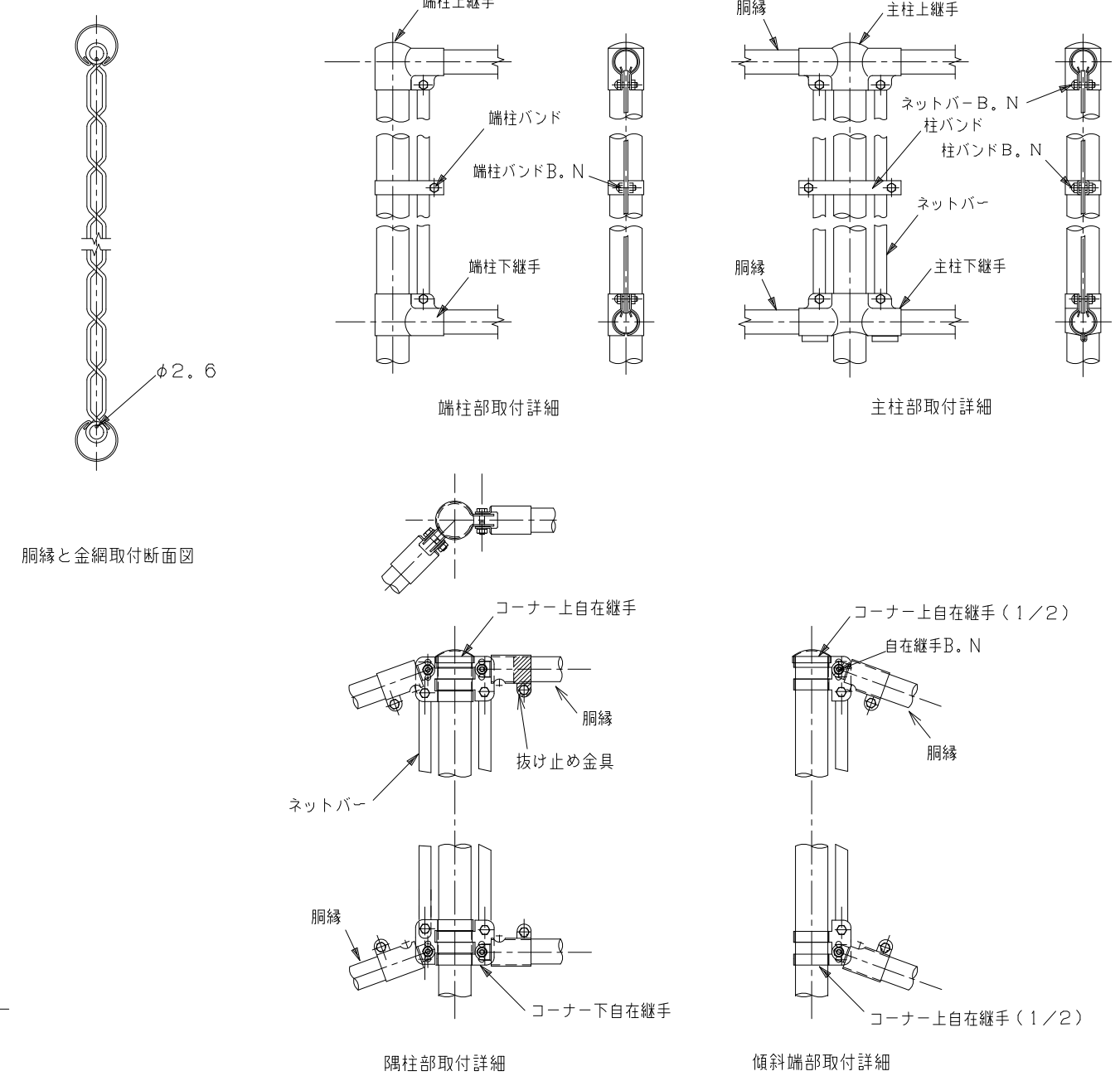
胴縁断面図  
(S=1/1)



柱バンドBN (寸法記号E8×32)  
端バンドBN (寸法記号E8×32)  
ネットバーBN (寸法記号E8×32)



自在継手BN (六角ボルトナットM8×32)



胴縁と金網取付断面図

端柱部取付詳細

主柱部取付詳細

コーナー上自在継手

隅柱部取付詳細

隅柱部取付詳細

傾斜端部取付詳細

## (仕様)

柱・胴縁：亜鉛めっき (Z27) の上、ポリエステル樹脂静電粉体塗装  
菱形金網：再生PET樹脂被覆鉄線  
BN類：熔融亜鉛めっき

(設計条件) 風荷重：昭和57年改正 建築基準法・同施行令に基づく風圧力に準拠。  
(基礎条件) 長期許容地耐力98kN/m<sup>2</sup>の場合。

## <免責事項>

凍結の恐れがある場所への設置は、内部に溜まった雨水等の凍結融解により支柱の破損やコンクリート基礎の破損の恐れがありますので施工時、水仕舞いを行ってください。施工による水仕舞い不備で起こる支柱・基礎の破損について当社は責任を負いかねます。

エコマーク認定番号 22 131 001

型式 NR-C4PET型 H900 No. NrC4h09pet

JFE 建材株式会社